

The Aqara logo is displayed in white text on a dark grey rounded rectangular background. The letters are in a clean, sans-serif font.

РЪКОВОДСТВО

**Интелигентен радиаторен
термостат E1**

Smart Radiator Thermostat E1 User Manual 01

01

Интелигентен радиаторен термостат E1 Ръководство за потребителя

28

Въведение в продукта

Интелигентният радиаторен термостат E1 е термостатичен радиаторен вентил (TRV), захранван със сухи (алкални) батерии, приложим за радиатори за водно отопление, без окабеляване и с удобен монтаж. Този продукт, с вграден безжичен комуникационен модул Zigbee с ниска консумация на енергия и LCD дисплей, може да се използва самостоятелно или да се добави към приложението Aqara Home чрез хъба Aqara, превръщайки се в интелигентен термостат, който може да се настройва и проверява в приложението. It може да реализира автоматично регулиране на температурата и разпознаване на отворени прозорци, поддържано

- * За интелигентната функционалност се изисква хъб Aqara Zigbee 3.0.
- * За да работи с HomeKit, е необходим специален хъб. Посетете www.aqara.com/support за повече информация.
- * Този продукт е предназначен само за употреба на закрито.





Какво има в кутията

Интелигентен радиаторен термостат EI x I, Ръководство за потребителя x I, батерия I.SV AA x 2, адаптер (RA/RAV/RAVL) x 3



Забележка: Батериите са били инсталирани преди да напуснат завода. Моля, изолационен бутон

Описание на функциите на бутоните

Състояние на	Функция	Описание
Всяко състояние	Дълго натискане за 10 секунди	Присъединяване към мрежа/регулиране на мрежа
	Натиснете за 3 последователни пъти	Калибриране на вентила (преди калибриране се уверете, че термостатът е правилно монтиран на интерфейса на вентила)
	Кратко натискане за 1 път	Превключващ модул
	Дълго натискане за 3 секунди	Активиране/деактивиране на функцията за заключване при деца
	Завъртете	Регулиране на температурата

Състояние на екрана Описание

Екранът ще показва състоянието, показано на фигурата, всеки път, когато се зареждат батерии. По това време инсталирайте термостата в интерфейса на вентила възможно най-скоро и след това натиснете бутона 3 последователни пъти или щракнете върху "More Settings" (Повече настройки) в приложението, за да калибрирате вентила.

Забележка: Уверете се, че термостатът е правилно монтиран на интерфейса на вентила преди калибриране.

Ръчен режим Потребителят може да завърти копчето или да зададе целевата температура в приложението според нуждите си.

Режим против замръзване Този режим е предназначен за използване, когато отсъствате за продължителен период от време, за да предпази водопровода от замръзване при ниска температура.

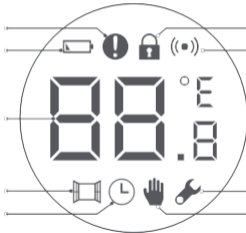


OFF Вентилът ще бъде затворен, за да спре отоплението, което е подходящо за обслужване през лятото, когато



Икона Описание

Грешка в управлението на температурата



Заклучване

Интернет сигнал

Задаване на температурата

Откриване на отворен прозорец

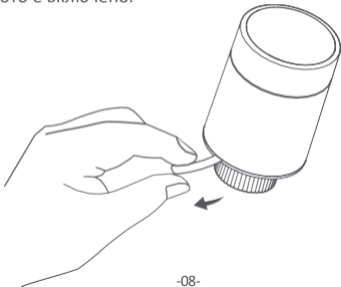
Инсталация

Ръчен режим

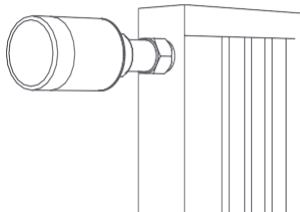
Грешка в управлениет	в случай на неправилен температурен контрол. За отстраняване на неизправности вижте "Отстраняване на
Слаба батерия	в случай на изтощена батерия. Сменете батериите възможно
Задаване на	Показва зададената температура.
Откриване на отворен	Когато е активирана функцията за откриване на отворен
Интелигентен график	Когато е активирана функцията за интелигентен график.
Ръчен режим	Когато термостатът е в ръчен режим.
Инсталация	Когато термостатът е в състояние на инсталация.
Работа в мрежа	Състояние на работата в мрежа: *Icon нормално включен: нормална мрежова връзка *Icon off: офлайн/прекъснато връзка.
Детско заключване	За да предотвратите погрешно докосване от деца, натиснете продължително за 3 секунди, за да

Инструкции за инсталиране

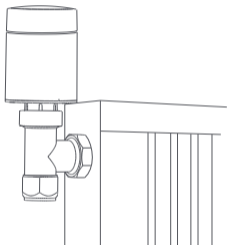
- I. Преди употреба извадете изолиращия бутон и потвърдете, че устройството е включено.



2. препоръчва се термостатът да се монтира на интерфейса на радиаторния вентил в рамките на 5 минути след

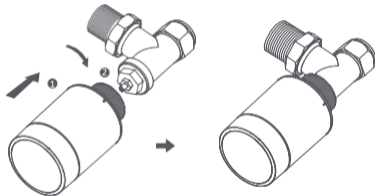


1.Хоризонтален монтаж



2.Вертикален монтаж

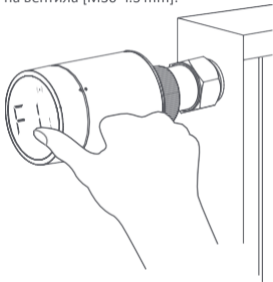
- а. Термостатът поддържа както хоризонтален, така и вертикален монтаж. Вертикалният метод на инсталиране обаче може да доведе до неточни показания на температурата, причинени от вградения температурен сензор, който се намира близо до



Забележка: При всеки от тези методи е необходим външен сензор за температура и влажност Aqara, за да се осигури по-точен контрол на температурата.

в. Подравнете гайката на интерфейса на термостата с вентила на радиатора и завъртете гайката, докато се затегне.

Забележка: На фигурата е показан интерфейсът на вентила [M30*1.5 mm].



с. Натиснете бутона на термостата 3 последователни пъти, за да калибрирате клапана. По време на калибрирането на екрана се показва символът [F12].

Забележка: Вентилът трябва да бъде калибриран, в противен случай може да

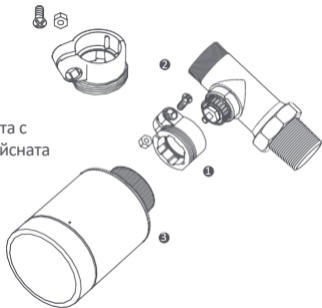


d. Символът [F12] изчезва след около 10 секунди и на екрана се показва текущо зададената температура, което показва завършването на инсталацията.

Инсталиране с други адаптери:

Адаптер **RA:**

Свържете адаптера RA с вентила, затегнете винта, за да завършите връзката, след това подравнете интерфейлната гайка на термостата с адаптера RA и завъртете интерфейлната гайка, докато се затегне.



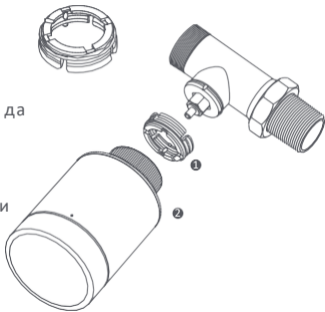
Адаптер RAV:

Свържете адаптера RAV с вентила, затегнете винта, вкарайте тласъка в напръстника на вентила, за да завършите връзката, след това подравнете интерфейлната гайка на термостата с адаптера RAV и завъртете интерфейлната гайка, докато се затегне.



Адаптер **RAVL**:

Свържете адаптера RAV с вентила, затегнете винта, вкарайте тласъка в напръстника на вентила, за да завършите връзката, след което подравнете интерфейлната гайка на термостата с адаптера RAV и завъртете интерфейлната гайка, докато се затегне.



Бърза настройка

Добавяне на устройството в приложението Aqara Home:

1 Преди да използвате продукта, моля, уверете се, че е изтеглено приложението Aqara Home и е инсталиран концентратор Aqara

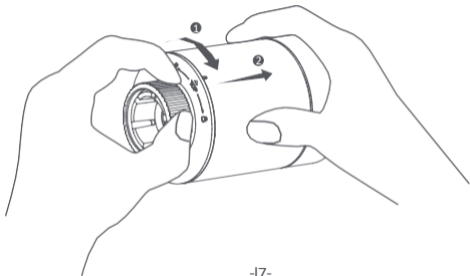
Zigbee 3.0.

Стартирайте приложението, щракнете върху "+" в горния десен ъгъл на началната страница, за да влезете в страницата "Добавяне на устройство (аксесоари)", изберете "Smart Radiator

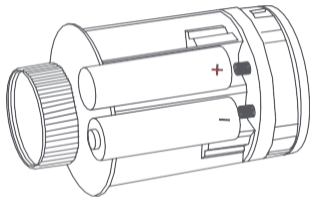
Проверка на ефективното разстояние: след успешното конфигуриране на мрежата настройте термостата на предварително избраната позиция за инсталиране и наблюдавайте дали състоянието в

Смяна на батерията

- 1 Завъртете корпуса по посока на стрелката в долната част и го издърпайте, докато се отключи.

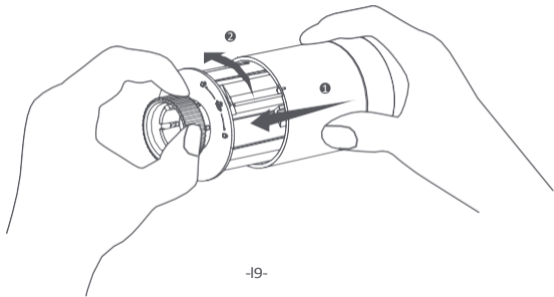


- 2 Като се съобразявате с маркировката за полярност в отделението за батерии, поставете 2 алкални батерии АА, както е показано на фигурата.



- 3 При заредени батерии термостатът се стартира автоматично и на екрана се показва символът [Fl], както е показано на фигурата.


- 4 Поставете корпуса и го завъртете по посока на стрелката в долната част, докато се застопори, за да завършите зареждането на батерията.



Отстраняване

№.	Грешка	Възможна причина	Решение
1	Термостатът работи нормално, но стайната температура е очевидно по-висока от зададената.	Неправилен монтаж на термостата	Свалете термостата от вентила, извадете батериите и ги върнете след 30 секунди. Монтирайте отново термостата и наблюдавайте дали неизправността
		Грешка на клапана	
2	Термостатът работи нормално, но стайната температура е очевидно по-ниска от зададената.	Грешка на клапана	Сменете клапана, извадете батериите и ги върнете обратно след 30 секунди, след което монтирайте
		Нисък вход на радиатора температура	Свържете се с професионалисти за ремонт тръбопровода за топла вода.

3	Термостатът не може да се управлява чрез приложението	Термостатът не е свързан с	Проверете конфигурацията на мрежата.
		Термостатът е разположен далеч или е	Коригирайте разстоянието или добавете друг
		Слаба батерия	Сменете батериите.
4	Термостатът работи нормално, но стайната температура не е постоянна	Слаба батерия	Сменете батериите.
		Стаята е свръхпроветрена, и топлината се губи	Проверете дали вратите или прозорците са отворени или не са
5	Термостатът не реагира, когато батериите са заредени	Слаба батерия	Сменете батериите.
		Батериите се зареждат в неправилната посока на	Сменете батериите.
		Повреда на продукта	Свържете се с отдела за следпродажбено

6	LCD на екрана се показва икона за грешка 	Неправилен монтаж на термостата	Извадете термостата от вентила, извадете батериите и ги поставете обратно след 30 секунди, монтирайте отново термостата и наблюдавайте дали неизправността продължава
		Температурата е настроена твърде високо	Нулиране на температурата.
		Грешка на клапана	Сменете клапана, извадете батериите и ги върнете обратно след 30 секунди, след което монтирайте термостата отново
		Стаята е твърде голяма (радиаторът не съвпада с) или прекалено проветрена	Сменете радиатора или проверете дали вратите или прозорците са отворени или не са закрепени
		Ниско входно налягане на водатаили температура	Проверете налягането и температурата на водата на входа.

Забележка: В случай че проблемът не е разрешен, моля, свържете се с отдела support@aqara.com

Спецификации

Модел: SRTS-A01

Безжични протоколи: 3.0 Размери: 0

Батерия: 3V (2 x 1.5V AA)

57x89 mm (0 2.24x3.5 in.)

Работна температура: 0°C ~ 40°C (32°F ~ 104°F) Работна

влажност: 0 ~ 95% RH, без кондензация Резбова връзка:

M30x1.5 mm

Максимална изходна мощност на Zigbee: <10

dBm Работна честота на Zigbee: 2405-2480

MHz

При нормална употреба това устройство трябва да се държи на разстояние най-

ЕС декларация за съответствие

С настоящото [Lumi United Technology Co., Ltd] декларира, че радиооборудването тип [Smart Radiator Thermostat E1,SRTS-A01] е в съответствие с Директива

2014/S3/EU. Пълният текст на ЕС декларацията за съответствие е достъпен на следния интернет адрес:

<http://www.mi.com/global/service/support/declaration.html>



Декларация за съответствие на Обединеното кралство

С настоящото Lumi United Technology Co., Ltd декларира, че радиооборудването тип Hub EI, HEI-G0I е в съответствие с Директива 2017 (SI 2017 No. 1206, изменена със SI 2019 No. 696).

Пълният текст на декларацията за съответствие на Обединеното кралство е



Информация за изхвърляне и рециклиране на ОЕЕО

Всички продукти, носещи този символ, са отпадъци от електрическо и електронно оборудване (ОЕЕО съгласно Директива 2012/19/ЕС), които не трябва да се смесват с несортирано

Вместо това трябва да защитавате човешкото здраве и околната среда, като предаване на вашето отпадъчно оборудване в определен пункт за събиране на отпадъци от електрическо и електронно оборудване, определен от

власти. Правилното изхвърляне и рециклиране ще помогне да се предотвратят потенциални отрицателни последици за околната среда и човешкото здраве. Моля, свържете се с инсталатора или с местните власти за повече информация относно местоположението, както и условията на такива събирателни пунктове.



Символът върху продукта или върху опаковката му указва, че този продукт не може да се третира като домакински отпадък. Вместо това той трябва да се предаде в съответния събирателен пункт за

Предупреждения

1. Този продукт НЕ е играчка. Моля, пазете децата далеч от този продукт.
2. Този продукт е предназначен за употреба само на закрито. НЕ го използвайте във влажна среда или на открито.
3. Пазете се от влага, НЕ разливайте вода или други течности върху продукта.
4. НЕ поставяйте този продукт в близост до източник на топлина. НЕ го поставяйте в има нормална вентилация.

5. НЕ се опитвайте да ремонтирате този продукт сами. Всички ремонти трябва да се извършват от оторизиран специалист.
 6. Този продукт е подходящ само за подобряване на забавлението, удобството на домашния ви живот и напомняне за състоянието на устройството. Той НЕ трябва да се използва като оборудване за сигурност за домове, сгради, складове или други места. Ако потребителят наруши инструкциите за употреба на продукта, производителят НЕ носи отговорност за рискове и материални загуби.
 7. Замяната с батерии от неправилен модел може да доведе до пожар или експлозия. Разрешава се подмяната само на батерии от същия или еквивалентен модел.
 8. Не поставяйте батерията в огън, фурна или микровълнова фурна, за да избегнете експлозия.
 9. Не разглобявайте, не удряйте, не притискайте, не режете и не повреждайте механично батерията по никакъв начин, за да избегнете експлозия.
 10. Не излагайте батериите на изключително ниско въздушно налягане или изключително висока температура, които могат да причинят експлозия на батериите и изтичане на запалима течност или газ.
- II Не изхвърляйте отпадъчните батерии. А ги изхвърлете по подходящ начин в

Lumi United Technology Co., Ltd

Стая 801-804, сграда I, Chongwen Park, Nanshan iPark, No. 3370, Liuxian Avenue,
Fuguang Community, Taoyuan Residential District, Nanshan District, Shenzhen, China

Онлайн обслужване на клиенти: www.aqara.com/support

Имейл: support@aqara.com

The Aqara logo is displayed in white text on a dark grey, rounded rectangular background. The letter 'A' is stylized with a dot above it.

User Manual

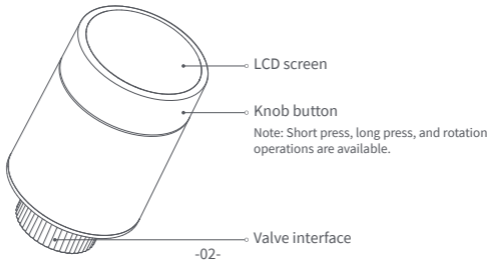
Smart Radiator Thermostat E1

Please read this manual carefully and keep it

Product Introduction

Smart Radiator Thermostat E1 is a thermostatic radiator valve (TRV) powered by dry (alkaline) batteries applicable to water heating radiators, featuring no wiring and convenient installation. It can realize satisfactory temperature control effects. This product, with a built-in low-power Zigbee wireless communication module and an LCD display, can be used alone or added to the Aqara Home app through the Aqara hub, becoming an intelligent thermostat that can be set and checked in the app. It can realize automatic temperature adjustment and window-open detection supported with the Aqara Temperature and Humidity Sensor and the Aqara Door and Window Sensor.

- * An Aqara Zigbee 3.0 hub is required for smart functionality.
- * To work with HomeKit, a specific hub is required. Visit www.aqara.com/support for more details.
- * This product is for indoor use only.





What's in the Box

Smart Radiator Thermostat E1 × 1, User Manual × 1, 1.5V AA Battery × 2, Adapter (RA/RAV/RAVL) × 3



Note: Batteries have been installed before leaving the factory. Please pull out the insulating tab before use.

Description of Knob Button Functions

Screen status	Function	Description
Any status	Long press for 10 seconds	Network joining/network resetting
	Press for 3 consecutive times	Valve calibration (before calibration, ensure that the thermostat has been properly installed on the valve interface)
	Short press for 1 time	Switch module
	Long press for 3 seconds	Enable/disable child lock function
	Rotate	Adjust temperature

Screen Status Description

To Be Installed The screen will display the status as shown in the figure every time batteries are loaded. At this time, install the thermostat into the valve interface as soon as possible, and then press the button 3 consecutive times or click "More Settings" in the app to calibrate the valve.

Note: Ensure that the thermostat is properly installed on the valve interface before calibration.

Manual Mode The user can rotate the knob or set the target temperature on the app as needed.

Anti-Freezing Mode This is designed for usage when you are away for an extended period, to protect the water pipe from freezing at low temperature.



Off The valve will be closed to stop heating, which is suitable for service in the summer when there is no heating needed.

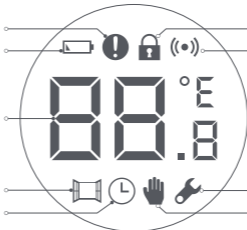


Icon Description

Temperature control fault
Low battery

Set temperature

Window-open detection
Intelligent schedule



Child lock

Networking

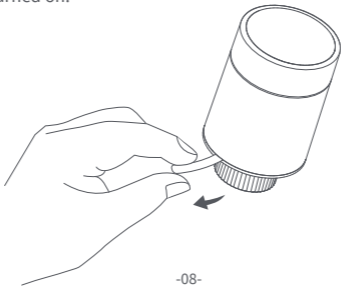
Installation

Manual mode

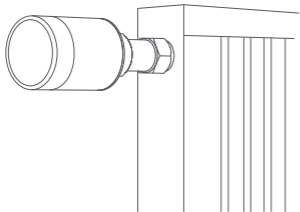
Temperature control fault	In case of abnormal temperature control. Refer to the "Troubleshooting" in the manual for troubleshooting.
Low battery	In case of low battery. Replace the batteries as soon as possible.
Set temperature	Display the set temperature.
Window-open detection	When the window-open detection function is activated.
Intelligent schedule	When the intelligent schedule function is activated.
Manual mode	When the thermostat is in manual mode.
Installation	When the thermostat is in installation status.
Networking	Status of networking: *Icon normally on: normal network connection *Icon off: offline/disconnected.
Child lock	To prevent children from touching by mistake, long press for 3 seconds to enable or disable the function.

Installation Instructions

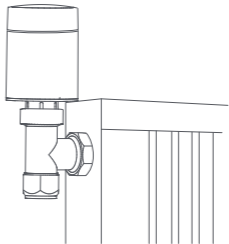
1. Please pull out the insulating tab before use, and confirm that the device is turned on.



2. It is recommended to install the thermostat on the radiator valve interface within 5 minutes after the TRV starts up.

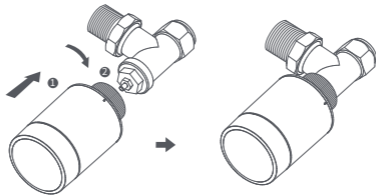


1.Horizontal installation



2.Vertical installation

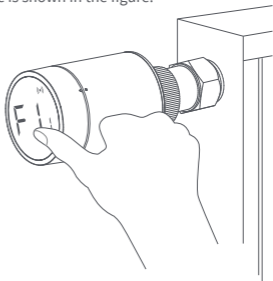
- a. The Thermostat supports both horizontal and vertical installation methods. However, the vertical installation method may result in inaccurate temperature readings caused by the built-in temperature sensor being close to the radiator.



Note: In any of these methods, an external Aqara Temperature and Humidity Sensor is required to make temperature control more accurate.

b. Align the thermostat interface nut with the radiator valve, and rotate the nut until it is tightened.

Note: Installation of [M30*1.5 mm] valve interface is shown in the figure.



c. Press the thermostat button 3 consecutive times to calibrate the valve.

During calibration, the screen displays the [F12] symbol.

Note: The valve must be calibrated, otherwise it may cause abnormal temperature control. Follow the above steps or click "More Settings" in the app to calibrate the valve.

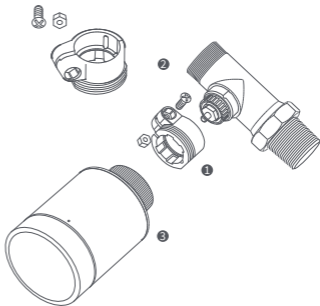


d. The [F12] symbol disappears in about 10 seconds, and the screen displays the currently set temperature, indicating the completion of installation.

Installation with Other Adapters:

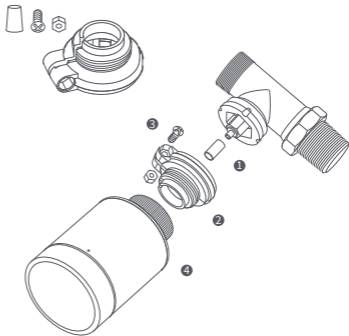
RA Adapter:

Connect the RA adapter with the valve, tighten the screw to complete the connection, then align the thermostat interface nut with the RA adapter, and rotate the interface nut until it is tightened.



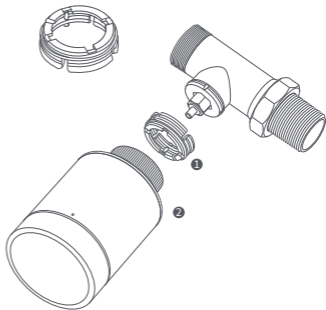
RAV Adapter:

Connect the RAV adapter with the valve, tighten the screw, insert the pushrod into the valve thimble to complete the connection, then align the thermostat interface nut with the RAV adapter, and rotate the interface nut until it is tightened.



RAVL Adapter:

Connect the RAV adapter with the valve, tighten the screw, insert the pushrod into the valve thimble to complete the connection, then align the thermostat interface nut with the RAV adapter, and rotate the interface nut until it is tightened.



Quick Setup

Adding the Device to the Aqara Home app:

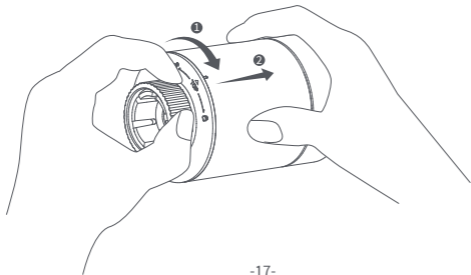
- 1 Before using the product, please ensure that the Aqara Home app has been downloaded and an Aqara Zigbee 3.0 hub has been installed.
- 2 Start the app, click "+" in the upper-right corner of the home page to enter the "Add Device (Accessories)" page, select "Smart Radiator Thermostat E1", and operate according to the prompts on the page.

* If the device is not added, please move it closer to the hub and try again.

Effective distance verification: after the successful network configuration, adjust the thermostat at the preselected installation position and observe whether the status in the app is synchronized.

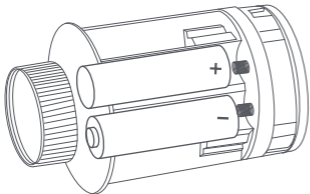
Battery Replacement

- 1 Rotate the housing in the direction of the arrow at the bottom and pull it out until it is unlocked.



- ② Referring to the polarity marks in the battery compartment, put in 2 AA alkaline batteries as shown in the figure.

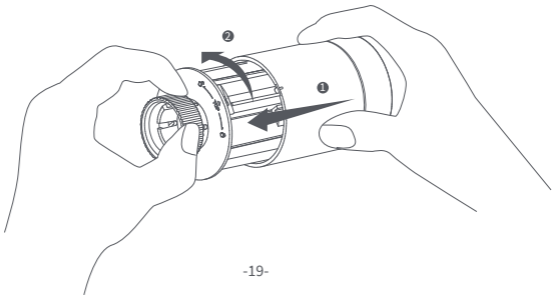
Note: Rechargeable batteries should not be used.



- ③ With batteries loaded, the thermostat starts automatically, and the screen displays the symbol [F11] as shown in the figure.

- ④ Place the housing, and rotate it in the direction of the arrow at the bottom until it is locked, to complete the battery loading.


Note: Please replace the batteries as soon as possible in case of a low battery warning.



Troubleshooting

No.	Fault	Possible cause	Solution
1	The thermostat works normally, but the room temperature is evidently higher than the set temperature	Incorrect installation of the thermostat	Remove the thermostat from the valve, take out the batteries, and put them back after 30 seconds. Reinstall the thermostat and observe whether the fault persists.
		Valve fault	
2	The thermostat works normally, but the room temperature is evidently lower than the set temperature	Valve fault	Replace the valve, take out the batteries and put them back after 30 seconds, and then reinstall the thermostat.
		Low radiator inlet temperature	Contact professionals to repair the hot water pipeline.

3	The thermostat can't be operated via the app	The thermostat is not connected to the app	Check network configuration.
		The thermostat is located far or blocked from the hub	Adjust the distance or add another hub.
		Battery low	Replace the batteries.
4	The thermostat works normally, but the room temperature is not constant	Battery low	Replace the batteries.
		The room is over-ventilated, and the heat is lost	Check whether the doors or windows are open or not fastened.
5	The thermostat shows no response when batteries are loaded	Battery low	Replace the batteries.
		The batteries are loaded in the wrong polarity direction.	Replace the batteries.
		Product failure	Contact after-sales for repair or replacement.

6	LCD screen displays a fault icon 	Incorrect installation of the thermostat	Remove the thermostat from the valve, take out the batteries and put them back after 30 seconds, reinstall the thermostat and observe whether the fault persists.
		The temperature is set too high	Reset the temperature.
		Valve fault	Replace the valve, take out the batteries and put them back after 30 seconds, and then reinstall the thermostat.
		The room is too large (the radiator does not match it) or over-ventilated	Replace the radiator or check whether the doors or windows are open or not fastened.
		Low water inlet pressure or temperature	Check the water inlet pressure and temperature.

Note: In case of any issue not resolved, please contact the after-sales department - support@aqara.com

Specifications

Model: SRTS-A01

Wireless Protocols: Zigbee 3.0

Battery: 3V \equiv (2 \times 1.5V AA)

Dimensions: \varnothing 57 \times 89 mm (\varnothing 2.24 \times 3.5 in.)

Operating Temperature: 0°C ~ 40°C (32°F ~ 104°F)

Operating Humidity: 0 ~ 95% RH, no condensation

Threaded Connection: M30 \times 1.5 mm

Zigbee Maximum Output Power: <10 dBm

Zigbee Operation Frequency: 2405-2480 MHz

Under normal use, this device should be kept at a separation distance of at least 20 cm between the antenna and the body of the user.



EU Declaration of Conformity

Hereby, [Lumi United Technology Co., Ltd] declares that the radio equipment type [Smart Radiator Thermostat E1,SRTS-A01] is in compliance with Directive

2014/53/EU. The full text of the EU declaration of conformity is available at the following internet address: <http://www.mi.com/global/service/support/declaration.html>

UK UK Declaration of Conformity

CA Hereby, Lumi United Technology Co., Ltd declares that the radio equipment type Hub E1, HE1-G01 is in compliance with Directive 2017 (SI 2017 No. 1206, as amended by SI 2019 No. 696).

The full text of the UK declaration of conformity is available at the following internet address: <http://www.aqara.com/DoC/>.



WEEE Disposal and Recycling Information

All products bearing this symbol are waste electrical and electronic equipment (WEEE as in directive 2012/19/EU) which should not be mixed with unsorted household waste. Instead, you should protect human health and the environment by handing over your waste equipment to a designated collection point for the recycling of waste electrical and electronic equipment, appointed by the government or local

authorities. Correct disposal and recycling will help prevent potential negative consequences to the environment and human health. Please contact the installer or local authorities for more information about the location as well as terms and conditions of such collection points.



Symbol on the product or on its packaging indicates that this product may not be treated as household waste. Instead it shall be handed over to the applicable collection point for the recycling of electrical and electronic equipment.

Warnings

1. This product is NOT a toy. Please keep children away from this product.
2. This product is designed for indoor use only. Do NOT use it in humid environments or outdoors.
3. Beware of moisture, do NOT spill water or other liquids onto the product.
4. Do NOT place this product near a heat source. Do NOT place it in an enclosure unless there is normal ventilation.

5. Do NOT attempt to repair this product by yourself. All repairs should be performed by an authorized professional.
6. This product is only suitable for improving the entertainment, convenience of your home life, and reminding you about the device status. It should NOT be used as security equipment for homes, buildings, warehouses, or any other places. If a user violates the product use instructions, the manufacturer will NOT be liable for any risks and property losses.
7. Replacement with batteries of the wrong model may cause a fire or explosion. Only batteries of the same or equivalent model are allowed for replacement.
8. Do not put any battery into fire, oven, or microwave oven, to avoid explosion.
9. Do not disassemble, impact, squeeze, cut, or mechanically damage the battery in any way, to avoid explosion.
10. Do not expose the batteries to extremely low air pressure or extremely high temperature, which may cause battery explosion and flammable liquid or gas leakage.
11. Do not discard the waste batteries, and dispose of them properly in accordance with relevant national and regional regulations.

Lumi United Technology Co., Ltd
Room 801-804, Building 1, Chongwen Park, Nanshan iPark, No. 3370, Liuxian Avenue,
Fuguang Community, Taoyuan Residential District, Nanshan District, Shenzhen, China
Online Customer Service: www.aqara.com/support
Email: support@aqara.com