

# Beoplay H95

Ръководство на потребителя

# СЪДЪРЖАНИЕ

Български (*Bulgarian*), 67

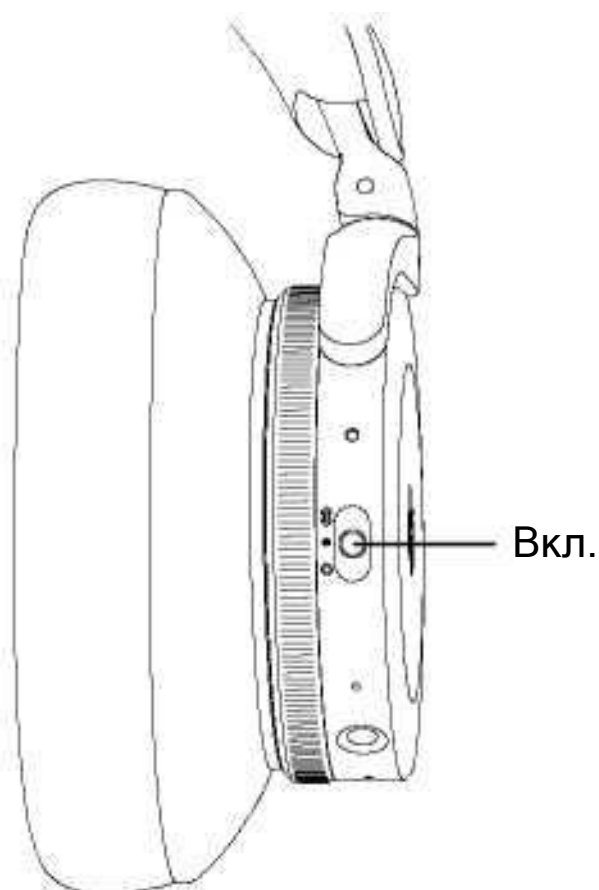
Български BULGARIAN

## ИЗТЕГЛЯНЕ НА ПРИЛОЖЕНИЕТО BANG & OLUFSEN



Използвайте приложението Bang & Olufsen за настройване, персонализиране на устройството и работа с музикалните функции.

## ВКЛЮЧВАНЕ/ИЗКЛЮЧВАНЕ



За включване на слушалките преместете превключвателя в положение ВКЛ. За изключване преместете превключвателя в положение ИЗКЛ. Когато не се използват в продължение на 15 минути, слушалките ще се изключат автоматично. Beoplay H95 запомня вече свързаните устройства. При включване ще бъде направен опит за повторно свързване към по-рано сдвояваните устройства.

За активиране на сдвояването чрез Bluetooth преместете превключвателя в горно положение и го задръжте в продължение на 2 секунди. Когато се чуе звуков сигнал и индикаторът започне да мига в синьо, отпуснете превключвателя.

Слушалките Beoplay H95 са готови за сдвояване с помощта на приложението Bang & Olufsen или в настройките на Bluetooth на Вашето устройство.

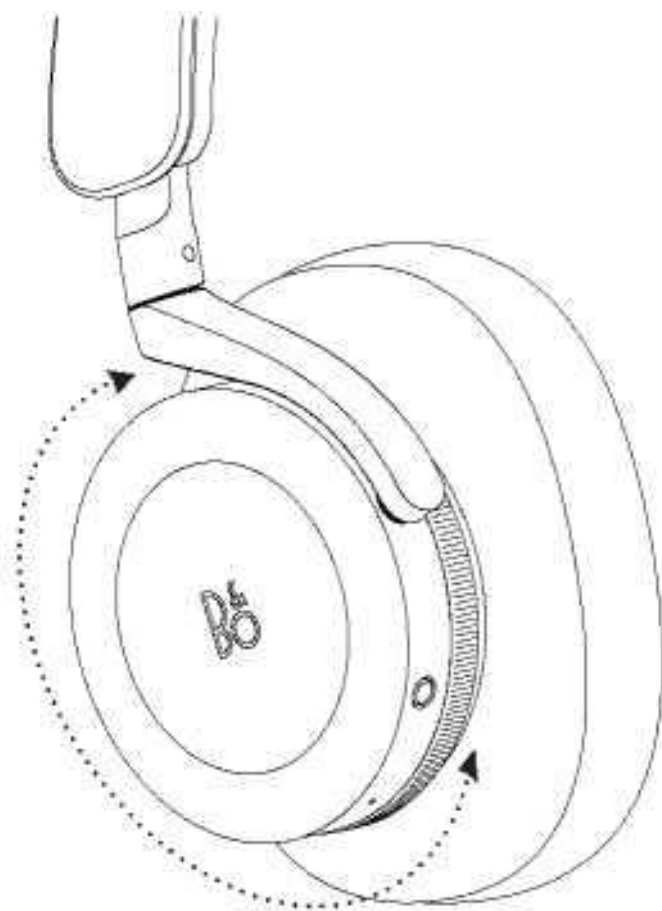
## ЕЖЕДНЕВНО ИЗПОЛЗВАНЕ



Работете със слушалките с помощта на алуминиевия сензорен интерфейс на дясната слушалка и кръговите комутатори на всяка слушалка.

Действие	Значение
Натискане в центъра	Възпр./пауза
Плъзнете напред	Възпроизвеждане на следващата мелодия
Плъзнете назад	Възпроизвеждане на предходната мелодия
Завъртане на кръговия комутатор на дясната слушалка	Регулиране на силата на звука
Завъртане на кръговия комутатор на лявата слушалка	Управляване на функциите за активно шумопотискане и прозрачност

## АКТИВНО ШУМОПОТИСКАНЕ И ПРОЗРАЧНОСТ



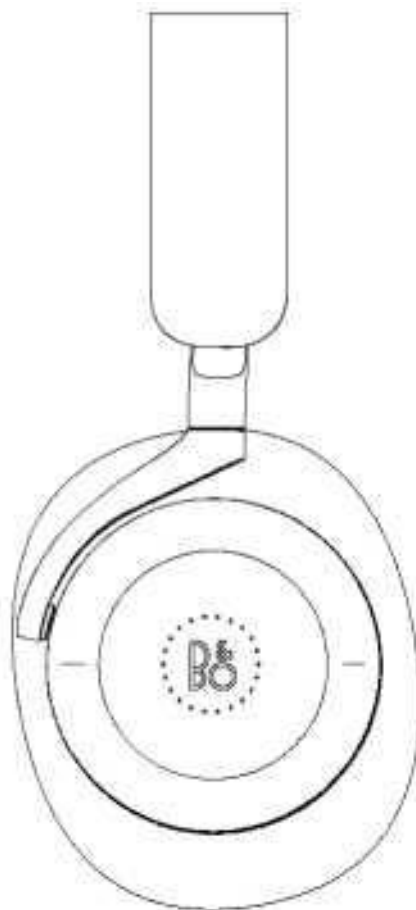
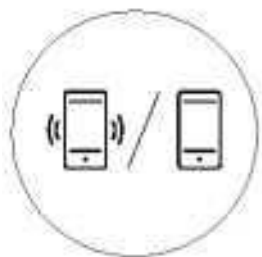
Завъртете кръговия комутатор на лявата слушалка, за да изберете между режимите на активно шумопотискане и прозрачност. Завъртете кръговия комутатор назад, за да увеличите нивото на шумопотискане, докато чуete звукова реакция. Това означава, че е достигнато максималното ниво на шумопотискане. Завъртете кръговия комутатор напред, за да увеличите нивото на прозрачност и да чувате звуците от заобикалящата среда. Въртете, докато чуete звукова реакция, която означава, че е достигнато максималното ниво на прозрачност.

Можете да установите комутатора в средно положение за работа в неутрален режим, за което ще се чуе звукова реакция. Това означава, че режимите на активно шумопотискане и прозрачност са изключени.

Beoplay H95 се доставя с функция за адаптивно активно шумопотискане, която се настройва автоматично в зависимост от условията на заобикалящата среда.

Ако не желаете да използвате тази функция, просто я изключете в приложението Bang & Olufsen.

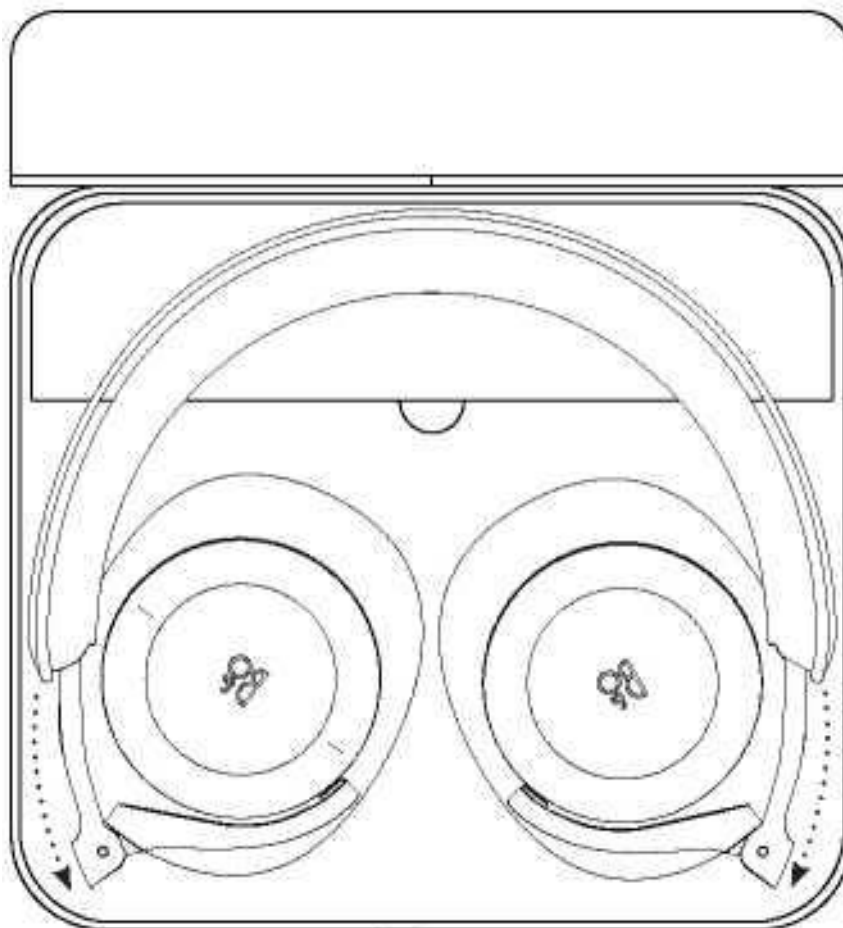
# ПОЗВЪНЯВАНИЯ



За управление на позвъняванията използвайте сензорния алуминиев диск на дясната слушалка.

Действие	Значение
Кратко натискане	Отговаряне на позвъняване
Двукратно натискане	Завършване на разговор или отказване на входящо позвъняване

## СЪХРАНЕНИЕ НА СЛУШАЛКИТЕ



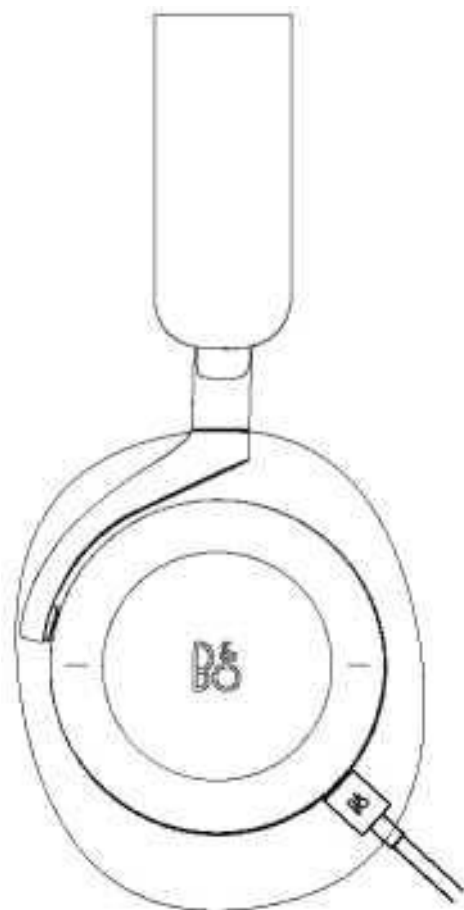
Макс.

Преди да сложите слушалките в калъфа, се убедете, че плъзгачите са извадени докрай. Завъртете чашките на слушалките така, че да са в една плоскост и ги сгънете към дъгообразната шина за главата.

Вътре в калъфа за пренасяне има място за кабела с мини жак, кабела за зареждане и адаптера за използване в самолет.



## ЗАРЕЖДАНЕ



Зареждането на слушалките става с помощта на кабела USB-C, който е включен в комплекта.

По време на зареждането можете да използвате слушалките.

Пълното зареждане на Beoplay H95 отнема около 2 часа.

Когато батерията е напълно заредена, индикаторът ще свети непрекъснато в зелено.

Ако зарядът на батерията е под 10 %, индикаторът ще светне в червено и ще се чуе звуков сигнал.