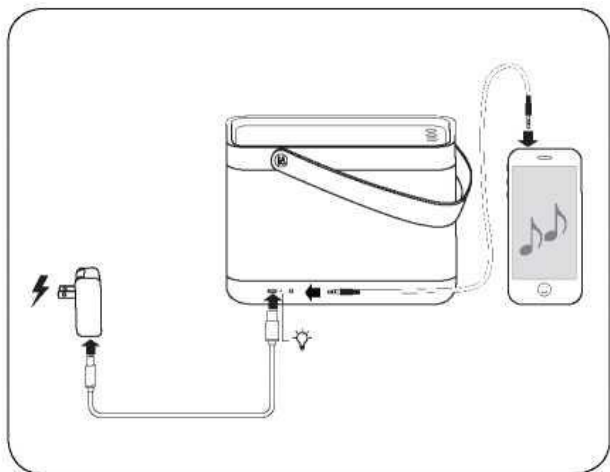


# Beolit 20

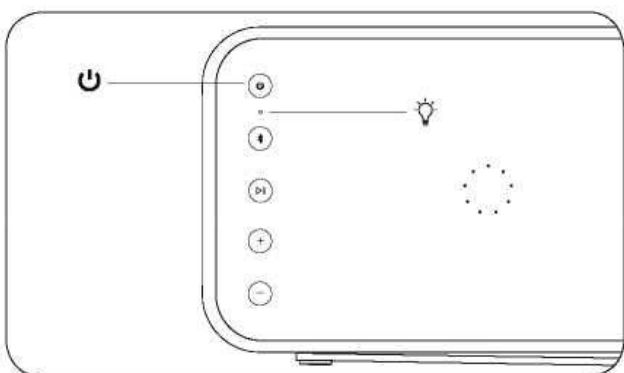
## Ръководство на потребителя



За настройване, персонализиране на устройството, функции за подобряване качеството на звука при възпроизвеждане на музика и обновяване на програмното обезпечаване използвайте приложението Bang & Olufsen.

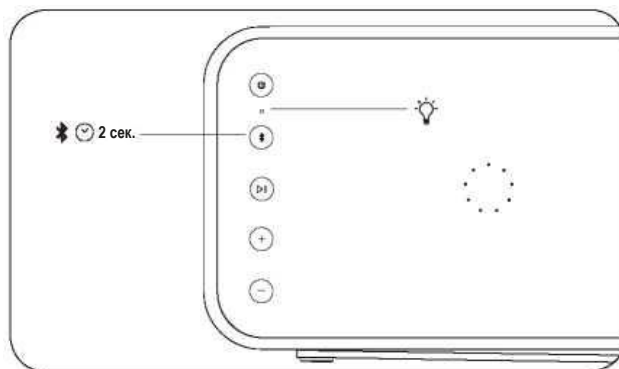


Включване



Натиснете копчето за захранването, за да включите Beolit 20. Индикаторът на устройството ще започне да свети в бяло.

Сдвояване чрез Bluetooth

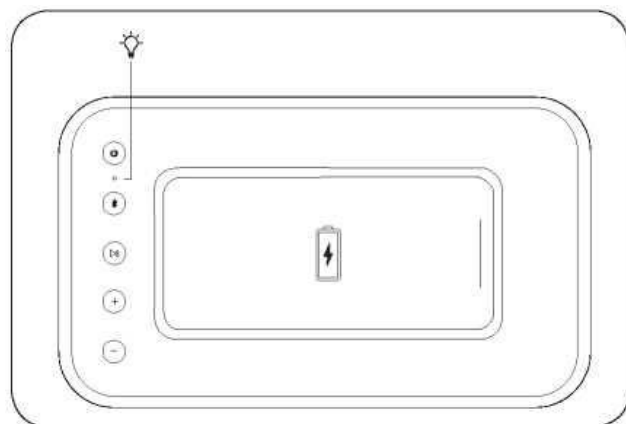


Натиснете и задръжте копчето Bluetooth в продължение на 2 секунди. Копчето ще започне да мига със син цвят.



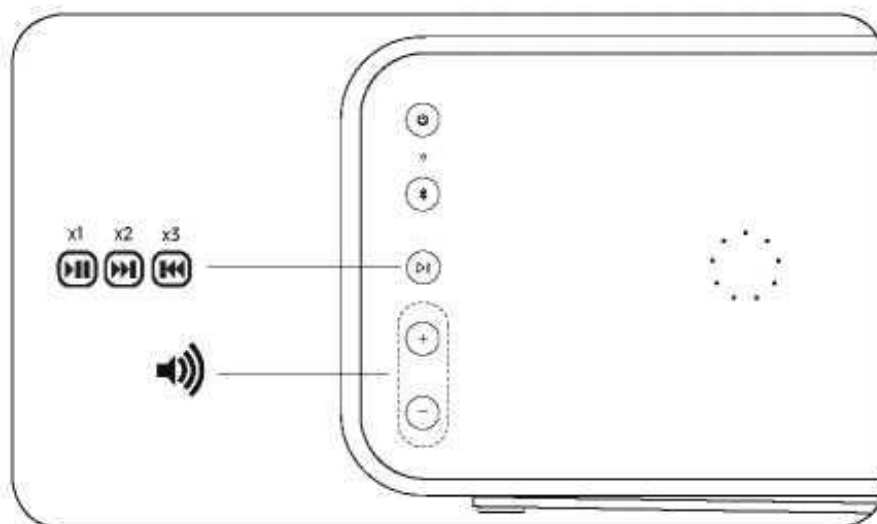
Когато копчето Bluetooth мига в синьо, се убедете, че на Вашето мобилно устройство е активиран Bluetooth. Намерете списъка на устройствата и изберете Beolit 20. Копчето Bluetooth за миг ще светне в синьо, ще се чуе звуков сигнал и Beolit 20 ще бъде готов за възпроизвеждане.

Безжично зареждане



Поставете устройството с възможност за безжично зареждане на повърхността за зареждане на Beolit 20 и се убедете, че двете устройства се намират в режим на зареждане, което ще се показва от съответните им индикатори. Горният светодиод на Beolit 20 ще мига в оранжево по време на зареждането и ще светне в зелено, когато устройството се зареди напълно.

## Възпроизвеждане на музика



По време на възпроизвеждането на музика натиснете копчето «Възпроизвеждане/Пауза» за възпроизвеждане или спиране на музиката на пауза. Натиснете два пъти, за да преминете на следващата песен. Натиснете три пъти, за да преминете към предходната песен. Натиснете копчето + или -, за да усилите или намалите силата на звука.

## ОНЛАЙН РЕГИСТРАЦИЯ

За получаване на важна информация за продукцията и достъпните актуализации на програмното обезпечаване, новини и изгодни предложения на групата BANG & OLUFSEN, се регистрирайте на сайта [www.bang-olufsen.com/register-product](http://www.bang-olufsen.com/register-product). Ако сте закупили устройството си в магазин на BANG & OLUFSEN или на сайта [www.bang-olufsen.com](http://www.bang-olufsen.com), значи сте били регистриран(а) автоматично.

[on.beo.com/beolit-20-support](http://on.beo.com/beolit-20-support)



Електрическо и електронно оборудване, части и батерии, обозначени с този символ, не трябва да се изхвърлят заедно с обикновените битови отпадъци, а трябва да се събират и изхвърлят отделно, за да се опази околната среда.

Вашият търговец на Bang & Olufsen ще ви посъветва за правилния начин на изхвърляне във вашата страна.