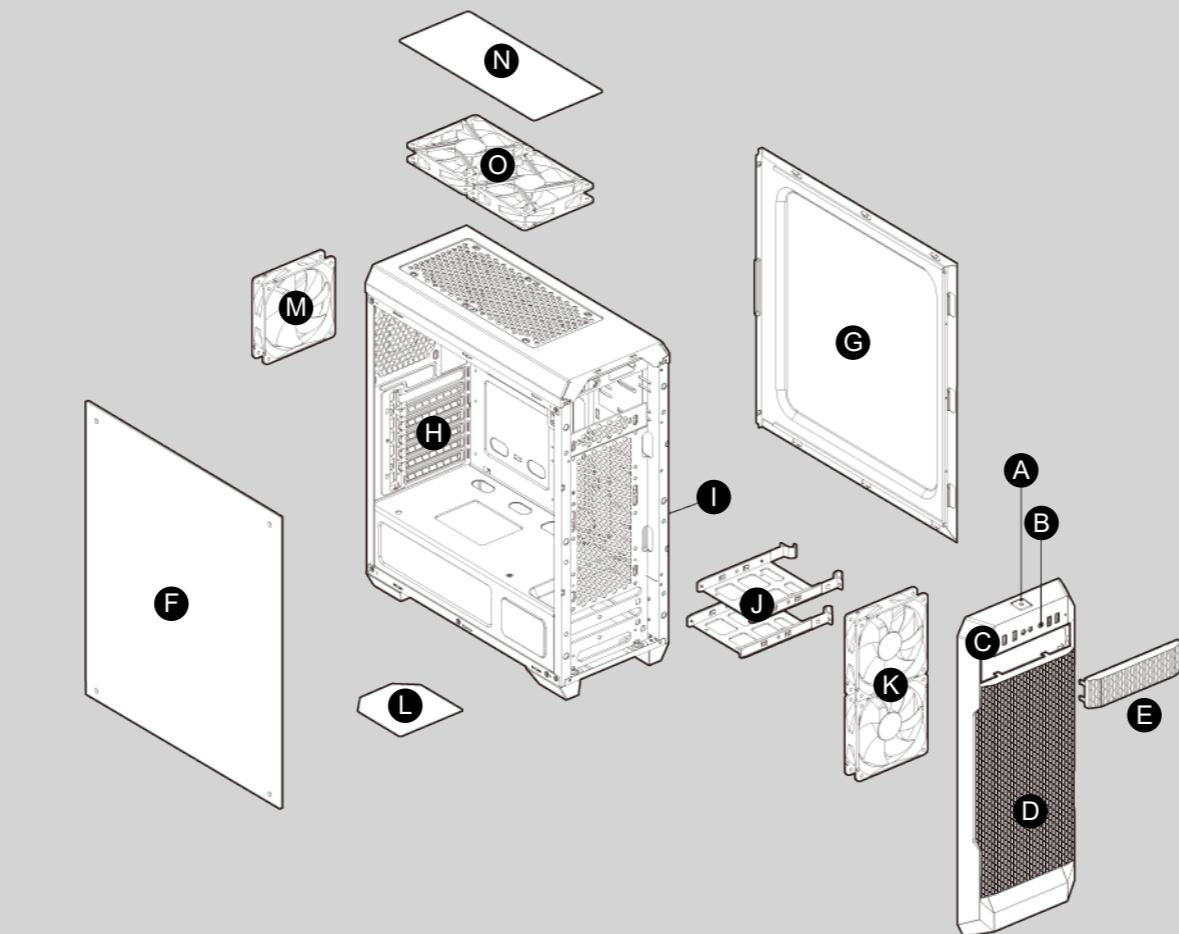




MX331 MESH-G



A Бутон за хранване

B RGB бутон за управление

C USB 3.0 / USB 2.0 / HD аудио портове

D Преден панел

E 5.25" ODD капак

F Страничен панел от закалено стъкло

G Десен страничен панел

H капаци на слотове

I 2.5" HDD/SSD drive bays

J 3.5" HDD тави (съвместими за 2.5" HDD/SSD)

K 2 x 120mm вентилатори за предния панел (опция)

L Въздушен филтър за долния панел

M 120mm вентилатор за заден панел (предварително инсталиран))

N Въздушен филтър за горния панел

O 2 x 120mm вентилатори за горния панел (опция)

Инсталиране на предните I / O конектори

USB 3.0	USB 2.0	HD AUDIO	POWER SW	POWER LED	H.D.D LED	RGB STRIPS POWER CABLE	FAN SPEEDS POWER CABLE	FAN CONNECTORS

Монтажен чертеж

FEATURES

ENGLISH

- Three RGB strips at the front panel with spectacular lighting effects
- Crystal clear tempered glass left panel
- Adjustable fan speed controller
- Abundant for multiple USB devices
- Support for up to five fans and a 240mm radiator
- Support for up to 350mm long graphics cards
- Support for one 5.25" device, two 3.5" HDDs, and two 2.5" SSDs, or four 2.5" SSDs

DEUTSCH

- Drei RGB-Streifen an der Vorderseite mit spektakulären Beleuchtungsmodi
- Linke Platte aus kristallklarem gehärtetem Glas
- Einstellbarer Lüfterdrehzahlregler
- Reichlich vorhanden für mehrere USB-Geräte
- Unterstützung für bis zu fünf Lüfter und einen 240-mm-Kühler
- Unterstützung für bis zu 350 mm lange Grafikkarten
- Unterstützung für ein 5,25-Zoll-Gerät, zwei 3,5-Zoll-Festplatten und zwei 2,5-Zoll-SSDs oder vier 2,5-Zoll-SSDs

РУССКИЙ

- Три полосы RGB на передней панели с впечатляющими режимами освещения
- Кристально чистое закаленное стекло на левой панели
- Регулируемый регулятор скорости вращения вентилятора
- Вмещает до нескольких USB-устройств
- Поддержка до пяти вентиляторов и 240-мм радиатора
- Поддержка видеокарт длиной до 350 мм
- Поддержка одного 5.25-дюймового устройства, двух 3.5-дюймовых жестких дисков и двух 2.5-дюймовых SSD или четырех 2.5-дюймовых SSD

ESPAÑOL

- Tres tiras RGB en el panel frontal con modos de iluminación espectaculares
- Panel izquierdo de cristal templado transparente
- Controlador de velocidad del ventilador ajustable
- Abundantes entradas para múltiples dispositivos USB
- Admite hasta cinco ventiladores y un radiador de 240 mm
- Soporte para tarjetas gráficas de hasta 350 mm de largo
- Soporte para un dispositivo de 5.25" , dos HDD de 3.5" y dos SSD de 2.5" , o cuatro SSD de 2.5"

FRANÇAIS

- Trois bandes RVB sur le panneau avant avec des modes d'éclairage spectaculaires
- Panneau gauche en verre trempé limpide
- Contrôleur de vitesse de ventilateur réglable
- Abondant pour plusieurs périphériques USB
- Prise en charge jusqu'à cinq ventilateurs et un radiateur de 240 mm
- Prise en charge de cartes graphiques jusqu'à 350 mm de long
- Prise en charge d'un appareil 5,25" , de deux disques durs 3,5" et de deux disques SSD 2,5" , ou de quatre disques SSD 2,5"

PORTUGUÊS

- Três tiras RGB no painel frontal com modos espetaculares de iluminação
- Painel esquerdo de vidro temperado transparente
- Controlador de velocidade das ventoinhas
- Entradas para múltiplos dispositivos USB
- Suporta até 5 ventoinhas e radiador de 240mm
- Suporte de placa gráfica de ate 350mm de comprimento
- Suporte para 1 dispositivo de 5.25" , 2 HDD 3.5" e 2 SSDs de 2.5" ou 4 SSDs de 2.5"

POLISH

- Trzy paski RGB (paski z diodami led)na panelu frontowym z widowiskowymi trybami oświetlenia
- Krystalicznie czyste szkło hartowane lewy panel
- Regulowany kontroler prędkości wentylatora
- Przystosowany do wielu urządzeń USB
- Obsługa do pięciu wentylatorów i radiatora 240mm
- Obsługa dla kart graficznych o długości do 350mm

- Obsługa jednego napędu 5.25 cala, dwa dyski twarde 3.5 cala i dwa

한국어 2.5 cala lub 4 dyski ssd 2.5 cala

•

БЪЛГАРСКИ

- Три RGB ленти на предния панел с ефектни светлинни ефекти

• Кристально чисто закалено стъкло отляво

• Регулируем контролер на скоростта на вентилатора

• Изобилие за множество USB устройства

• Поддръжка на до пет вентилатора и 240 мм радиатор

• Поддръжка на графични карти с дължина до 350 мм

• Поддръжка за едно 5.25 "устройство, два 3.5" HDD и два 2.5 "SSD, или

• четири 2,5 "SSD диска

AKCESOARI KOMΠΛEKΤ

		Винтове за хранване	X 7
		3.5" HDD винтове	X 5
		Винтове за дъни платки, 5.25 "ODD винтове и 2.5" SSD винтове	X 14
		3.5 "HDD тава и винтове за клетка	X 2
		Винтове за преден вентилатор	X 4
		Модул за отстояние	X 3
		Кабелни връзки	X 6
		Капак на слота	X 1

GLOBAL WARRANTY POLICY

WARRANTY PERIODS OF COUGAR GAMING DEVICES

Product : COUGAR MX331 Mesh-G

Warranty : 1 Year

* This warranty gives you specific legal rights. You may also have other rights granted under local law. These rights may vary.

*Only for electrical components.

ДАТА ИЗГОТОВЛЕНИЯ ПРОДУКЦИИ

год и месец изготвления продукции указаны в серийном номере продукта. (существует 2 способа определения даты изготовления, оба способа описаны ниже)

A После S/N: первые две цифры означают год, вторые две – месяц изготовления. Например, S/N: H1702000001 означает, что товар был произведен в феврале 2017 года.

B После S/N: если указаны буквы, то две буквы представляют цифры из таблицы ниже, и означают год, последующие две цифры – месяц изготовления. Например, S/N: DAG02REV1000001 означает, что товар был произведен в феврале 2017 года.

A	B	C	D	E	F	G	H	I	J
1	2	3	4	5	6	7	8	9	0

• Например, AG = 17 = 2017 год

تعليمات التركيب و الأمان:

- عند التركيب أو التفكيك يجب التأكد من أن جميع الأسلاك مقفولة عن الكهرباء.

- يجب اتخاذ الاحتراوات لمنع الصعق الكهربائي.

- يجب تركيب كل قطعة بحذر و بمكانها المناسب.

- من يقوم بعملية التركيب الشخص المختص فقط.

- يجب ارتداء الملابس المناسبة أثناء تركيب/ تجميع الكمبيوتر.

БЪЛГАРИЯ

• Подробни инструкции за употреба изтеглете от: <https://cougargaming.com/bg>



България QR код

MX331 Mesh-G има три вградени RGB ленти на предния панел, които демонстрират ефектно светлинни ефекти. С кристално чистия закален стъклен ляв панел можете свободно да създадете прозрачен изглед на вътрешните компоненти на вашия компютър. Оборудван е и с контролер за регулиране скоростта на вентилатора и 4 USB порта, за да ви осигури ефективно и удобно изживяване

Три стилни RGB ленти и превъзходен въздушен поток

Предният панел на MX331 Mesh-G се съчетава с отличен външен вид и мощност на пълния въздушен поток.Уверете се, че вашият критичен хардуер може да бъде максимално охладен!

С три RGB ленти за осветление,

той също така ви носи по-стилен дизайн и повече RGB светлинни ефекти.

Изключителен прозрачен изглед

Красивият прозрачен прозорец действа като портал във вътрешността на вашия компютър. Идеален за тези, които искате да организирате истински светинно шоу и чисто изграждане.

Регулируем контролер за скорост на вентилатора

С удобния ръчен превключвател на предния панел можете бързо и лесно да регулирате скоростта на вентилатора. Вече не е необходимо да се контролира чрез сложен софтуер.

Изобилие за множество USB устройства

Предният панел е оборудван с два USB 3.0 порта и два USB 2.0 порта, което ви позволява лесно да свържете множество периферни устройства и да зареждате на аксесоари.

Масивна разширяемост

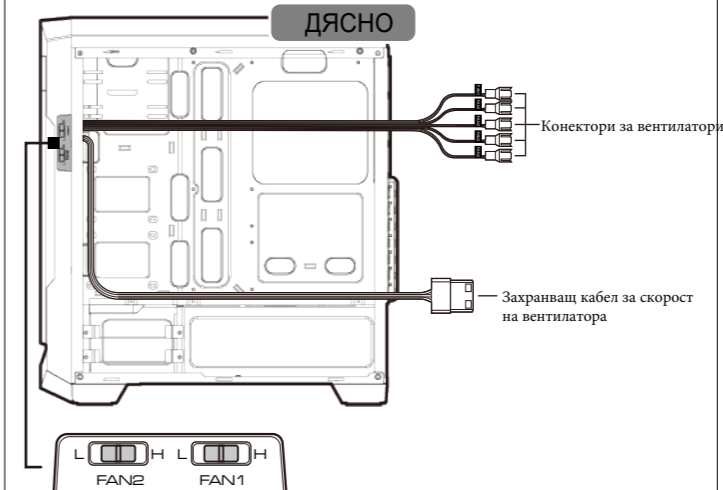
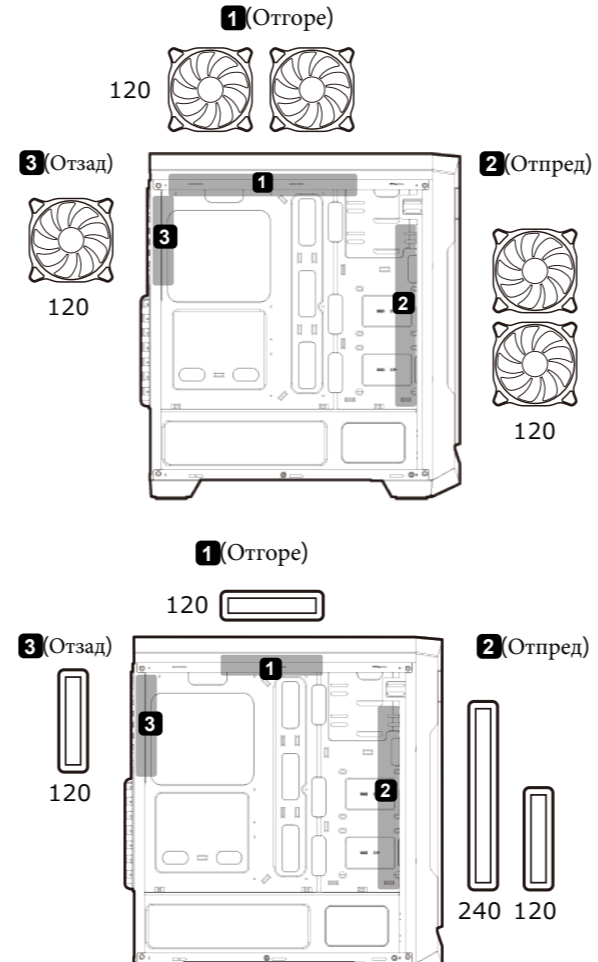
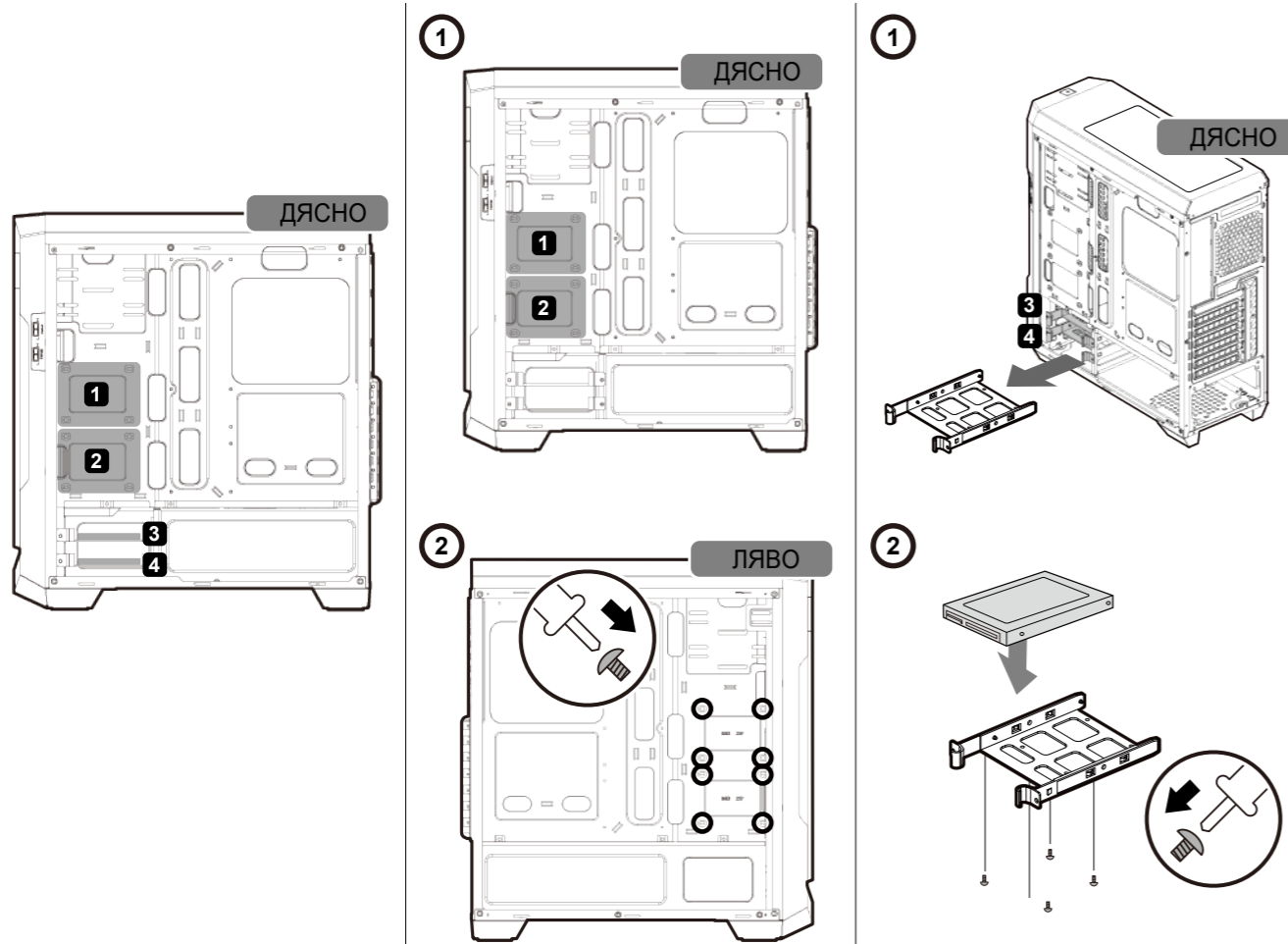
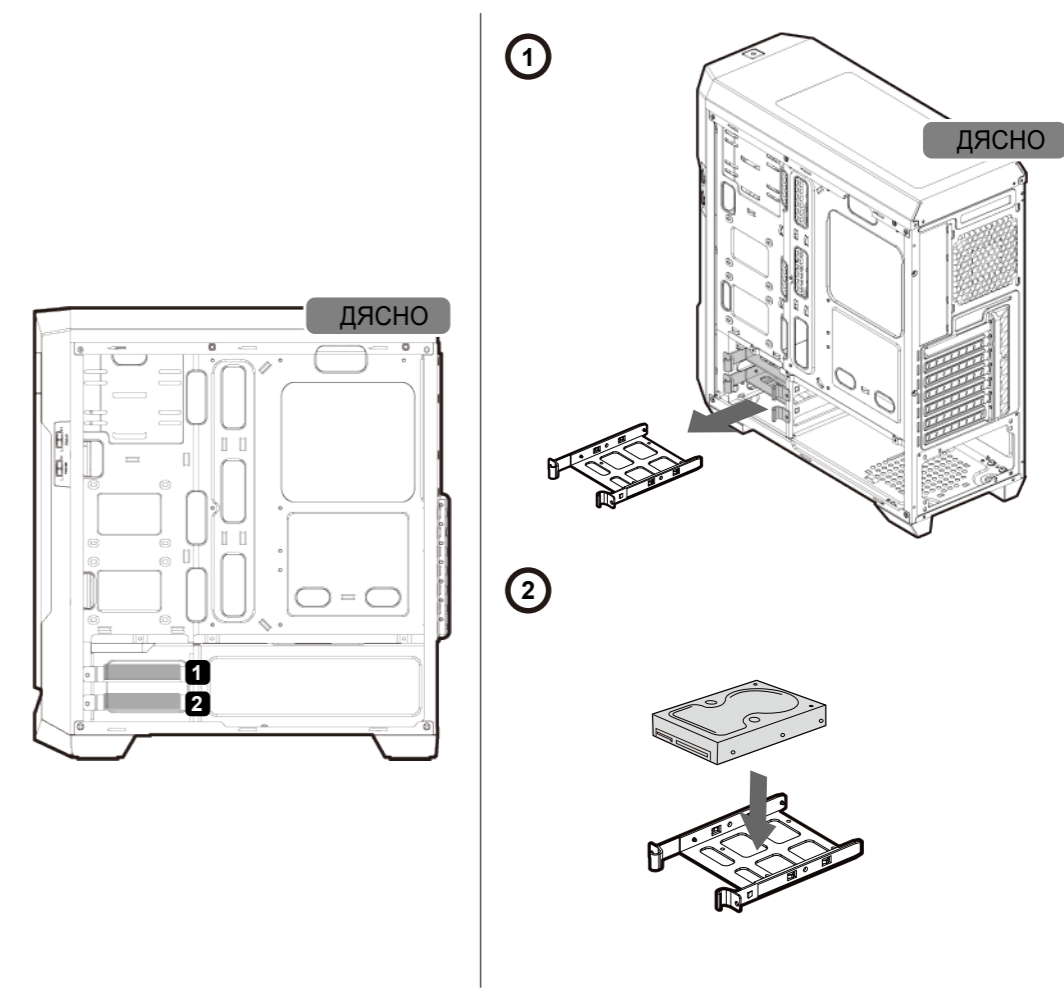
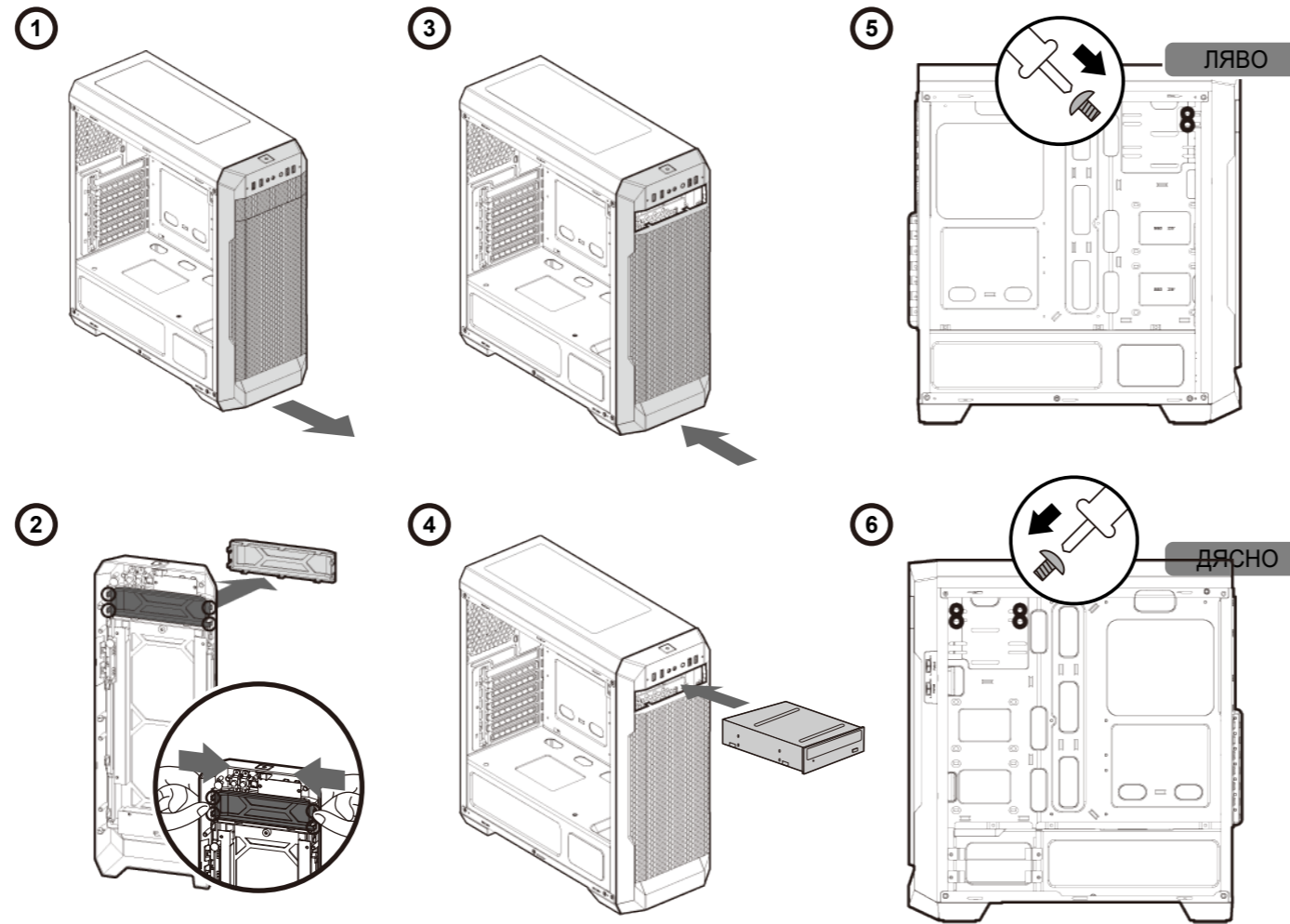
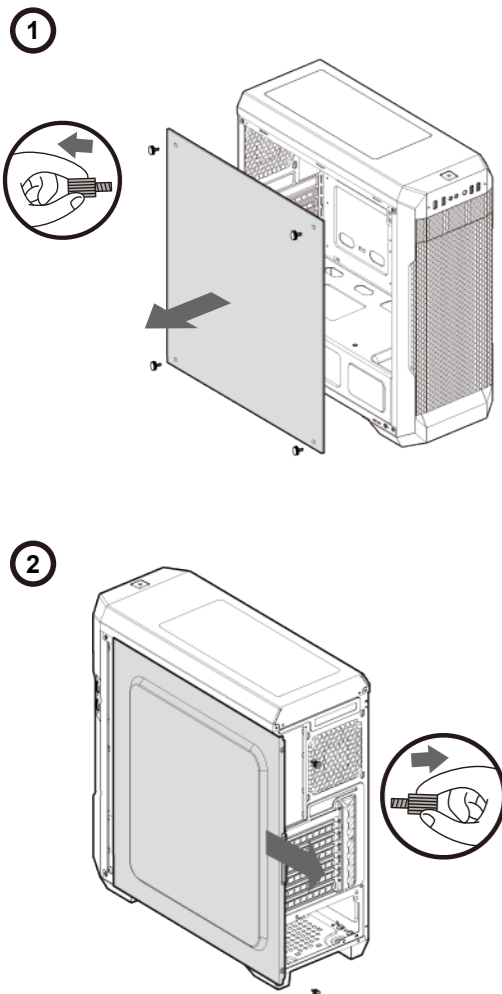
MX331 Mesh-G ви позволява да поставите пълноразмерна дънна платка ATX, графична карта с дължина 350 мм,един 5.25 "устройства, два 2.5" SSD и два 3.5 "HDD, които задоволяват вашата нужда от съхранение.

Силно охлаждане

Можете да инсталирате до пет вентилатора и 240 мм радиатор за водно охлаждане, за да защитите инвестицията си от заплахата от прегряване.

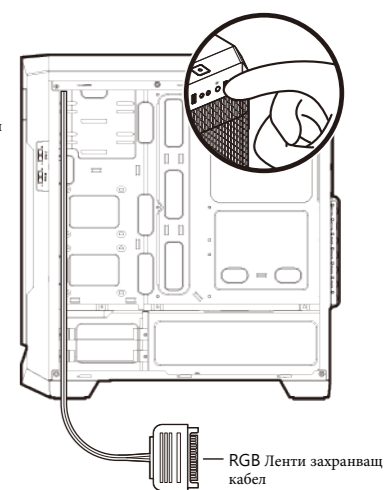
Model Name	MX331 Mesh-G
Model No.	CGR-SNC2B-MESH-G
Case Form Factor	Mini Tower
Motherboard Type	Mini ITX / Micro ATX / ATX
Dimension	204 (W) x 481 (H) x 443 (D) mm / 8 (W) x 19 (H) x 17 (D) inch
I/O Panel	USB 3.0 x 2 , USB 2.0 x 2 , Mic x 1 , Audio x 1 , RGB Control Button
Case Drive Bays	5.25" : 1
	3.5" : 2
	2.5" : 2+2 (converted from 3.5" drive bays)
Expansion Slots	7
Cooling Fan Support	Front : 120mm x 2
	Top : 120mm x 2
	Rear : 120mm x 1 (pre-installed)
Maximum Number of Fans	5 Max.
Water Cooling Radiator Support	Front : 240mm / 120mm
	Top : 120mm
	Rear : 120mm
Transparent Left Panel	4mm Tempered Glass
Max. Graphics Card Length	350 (mm) / 13.8 (in)
Max. CPU Cooler Height	155mm / 6.1inch
Max. PSU Length	200mm / 7.9inch

Specifications might vary depending on the country or region of sale.



Контролер за скорости на вентилатора
 FAN 1 – Свържете 2 вентилатора отпред
 FAN 2 – Свържете 2 вентилатора отгоре и 1 вентилатор отзад
 *Моля, свържете едновременно двата съединителя на вентилатора и захранващия кабел за скорости на вентилатора.


- Висока скорост**
 L H При превключване на H вентилаторите работят с висока скорост
- Ниска скорост**
 L H При превключване на L вентилаторите работят с ниска скорост.
- Спиране**
 L H При превключване към средата вентилаторите спират да работят.



*Моля, не премахвайте RGB лентовия захранващ кабел от захранването.

COUGAR USA Technical Service
 Tel: (833) 256-3778
 Mail: rma@compucaseusa.com
<https://cougargaming.com/support/contact/upload/>

Compucase Enterprise Co.,Ltd.
 No. 225, Lane 54, An Ho Road Sec. 2 Tainan, Taiwan, R.O.C
 Tel:+886-6-356-0606
 Service E-Mail:service@cougargaming.com

For more information, please visit www.cougargaming.com
 Compucase Enterprise Co.,Ltd.
 All rights reserved.  Made in China