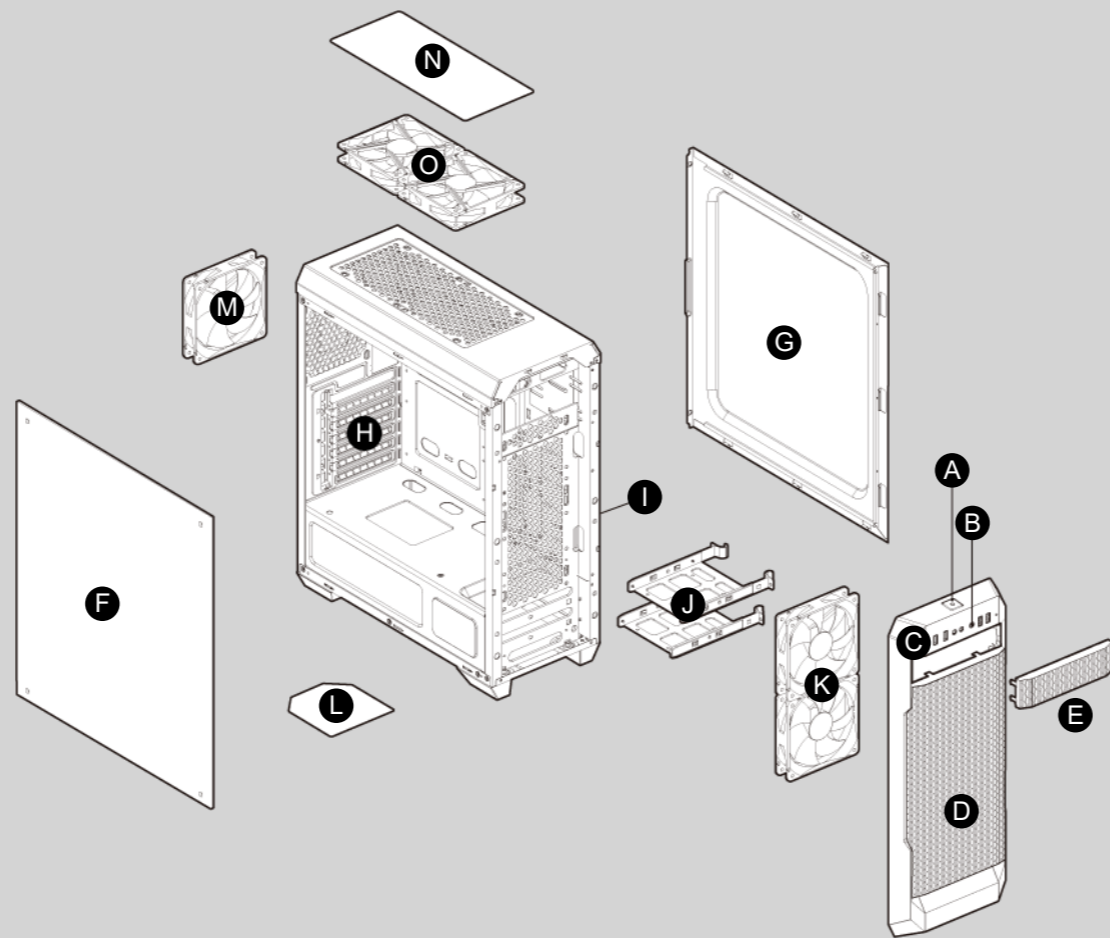




MX331

MESH

Монтажен чертеж



A Бутон за захранване

B Бутон за нулиране

C USB 3.0 / USB 2.0 / HD аудио портове

D Преден панел

E 5.25" ODD капак

F Прозрачен страничен панел

G Десен страничен панел

H Капази на слотове

I 2.5" HDD/SSD drive bays

J 3.5" HDD тави (съвместим за 2.5" HDD/SSD)

K 2 x 120mm вентилатори за предния панел (опция)

L Въздушен филтър за долния панел

M 120mm вентилатор за заден панел (предварително инсталиран)

N Въздушен филтър за горния панел

O 2 x 120mm вентилатори за горния панел (по избор)

Инсталиране на предните I / O конектори

USB 3.0	USB 2.0	HD AUDIO	POWER SW	POWER LED	RESET SW	H.D.D LED

FEATURES

ENGLISH

- Mesh front panel combines with excellent appearance and sufficient airflow
- Elegant design with massive transparent left panel
- Support for up to five fans and a 240mm radiator
- Support for up to 350mm long graphics cards
- Support for one 5.25" device, two 3.5" HDDs, and two 2.5" SSDs, or four 2.5" SSDs

DEUTSCH

- Mesh-Frontpanel kombiniert mit exzellentem Erscheinungsbild und ausreichendem Luftstrom
- Elegantes Design mit massivem transparentes linkes panel
- Unterstützung für bis zu 5 Lüfter und einen 240-mm-Kühler
- Unterstützung für bis zu 350 mm lange Grafikkarten
- Unterstützung für ein 5,25-Zoll-Gerät, zwei 3,5-Zoll-Festplatten und zwei 2,5-Zoll-SSDs oder vier 2,5-Zoll-SSDs

РУССКИЙ

- Сетчатая передняя панель отлично сочетается с внешним видом корпуса и мощным потоком воздуха
- Элегантный дизайн с массивной прозрачной левой панелью
- Поддержка до 5 вентиляторов и 240-мм радиатора
- Поддержка видеокарт длиной до 350 мм
- Поддержка одного 5,25-дюймового устройства, двух 3,5-дюймовых жестких дисков и двух 2,5-дюймовых SSD или четырех 2,5-дюймовых SSD

ESPAÑOL

- El panel frontal de malla, realiza una excelente combinación entre apariencia y su sistema de flujo de aire
- Diseño elegante con panel izquierdo de transparente
- Admite hasta 5 ventiladores y un radiador de 240 mm
- Soporte para tarjetas gráficas de hasta 350 mm de largo
- Soporte para un dispositivo de 5.25", dos HDD de 3.5" y dos SSD de 2.5", o cuatro SSD de 2.5"

FRANÇAIS

- Le panneau avant en maille se combine avec une excellente apparence et un flux d'air suffisant
- Design élégant avec panneau gauche en transparent massif
- Prise en charge jusqu'à 5 ventilateurs et un radiateur de 240 mm
- Prise en charge de cartes graphiques jusqu'à 350 mm de long
- Prise en charge d'un appareil 5,25", de deux disques durs 3,5" et de deux disques SSD 2,5", ou de quatre disques SSD 2,5"

PORTUGUÊS

- Painel frontal Mesh combina excelente design com alto fluxo de ar
- Design elegante com painel lateral esquerdo em transparente
- Suporta até 5 ventoinhas e radiador de 240mm
- Suporte de placa gráficas de ate 350mm de comprimento
- Suporte para 1 dispositivo de 5.25", 2 HDD 3.5" e 2 SSDs de 2.5" ou 4 SSDs de 2.5"

POLISH

- Siatkowy panel przedni łączy się z doskonałym wyglądem i wystarczającym przepływem powietrza
- Elegancki design z masywnym przezroczystym lewym panelem
- Obsługa do 5 wentylatorów i radiatora 240mm
- Obsługa dla kart graficznych o długości do 350mm

- Obsługa jednego napędu 5.25 cala, dwa dyski twarde 3.5 cala

i dwa dyski ssd 2.5 cala lub 4 dyski ssd 2.5 cala

한국어

БЪЛГАРСКИ

- Мрежестият преден панел се съчетава с отличен външен вид и достатъчен въздушен поток

- Елегантен дизайн с масивен прозрачен ляв панел

- Поддръжка на до пет вентилатора и 240 мм радиатор

- Поддръжка на графични карти с дължина до 350 мм

- Поддръжка на едно 5.25 "устройство, два 3.5" HDD и два 2.5 "SSD или четири 2.5" SSD

- フロントパネルはメッシュ設計で、優れた外觀と十分な通気性を備えています
- 透明ウィンドウでPCの内部が見えるので内部のパーツを引き立てます
- 5個のファンと240mmの水冷ラジエーターを装着でき、優れた放熱効果を保証します
- 最大350mmグラフィックカードに対応できます
- 1つの5.25" デバイスと2つの3.5" のHDD、2つの2.5" SSDもしくは4つの2.5" SSDを搭載可能です

中文

- 铁网面板结合美观设计与畅通气流
- 高雅设计与全透左侧盖
- 最高支援5个风扇与240mm水冷散热器
- 支援长达350mm的显卡
- 支援1个5.25" 装置、2个3.5" HDD硬盘、2个2.5" SSD硬盘(或4个2.5" SSD硬盘)

АКСЕСОАРИ КОМПЛЕКТ

		Винтове за захранване	X 7
		3.5" HDD винтове	X 5
		Винтове за дъни платки, 5.25 "ODD винтове и 2.5" SSD винтове	X 14
		3,5 "HDD тава и винтове за клетка	X 2
		Винтове за преден вентилатор	X 4
		модул за отстояние	X 3
		Кабелни връзки	X 6
		Капак на слота	X 1

GLOBAL WARRANTY POLICY

WARRANTY PERIODS OF COUGAR GAMING DEVICES

Product : COUGAR MX331 Mesh

Warranty : 1 Year

* This warranty gives you specific legal rights. You may also have other rights granted under local law. These rights may vary.

* Only for electrical components.

ДАТА ИЗГОТОВЛЕНИЯ ПРОДУКЦИИ

год и месец изготвяния продукция указаны в серийном номере продукта. (существует 2 способа определения даты изготовления, оба способа описаны ниже)

A После S/N: первые две цифры означают год, вторые две – месец изготвяния. Например, S/N: H1702000001 означает, что товар был произведен в феврале 2017 года.

B После S/N: если указаны буквы, то две буквы представляют цифры из таблицы ниже, и означают год, последующие две цифры – месец изготвяния. Например, S/N: DAG02REV1000001 означает, что товар был произведен в феврале 2017 года.

A	B	C	D	E	F	G	H	I	J
1	2	3	4	5	6	7	8	9	0

• Например, AG = 17 = 2017 год

تعليمات التركيب و الأمان:

- عند التركيب أو التفكيك يجب التأكد من أن جميع الأسلاك مفصولة عن الكهرباء.

- يجب اتخاذ الاحترازاات اللازمة لمنع الصعق الكهربائي.

- يجب إرتداء الملابس المناسبة أثناء تركيب/ تجميع الكمبيوتر.

БЪЛГАРИЯ

• Подробни инструкции за употреба изтеглете от: <https://cougargaming.com/bg>



България QR код

MX331 Mesh има атрактивен и компактен дизайн с масивен мрежест преден панел за по-добри въздушни потоци. С масивен прозрачен ляв панел можете свободно да създадете ясен изглед на вътрешните компоненти на компютъра. Той също така има изключително функционален дизайн и трайна конструкция, тази кутия осигурява голяма стойност.

Отличен външен вид с превъзходен въздушен поток

Предният панел на MX331 Mesh се съчетава с отличен външен вид и мощен въздушен поток. Уверете се, че вашият критичен хардуер може да бъде максимално охладен!

Масивна прозрачност

С капака на PSU в пълна дължина скрива кабели, а масивният прозрачен ляв панел представлява изчистена и подредена конструкция, можете лесно да изградите система на ниво.

Масивна разширяемост

MX331 Mesh ви позволява да откриете пълноразмерна дънна платка ATX, графична карта с дължина 350 мм, едно 5,25 "устройство, два 2,5" SSD и два 3,5 "HDD, които отговарят на вашите нужди за съхранение.

Силно охлаждане

Можете да инсталирате до пет вентилатора и 240 мм радиатор за водно охлаждане, за да защитите машината си от прегряване.

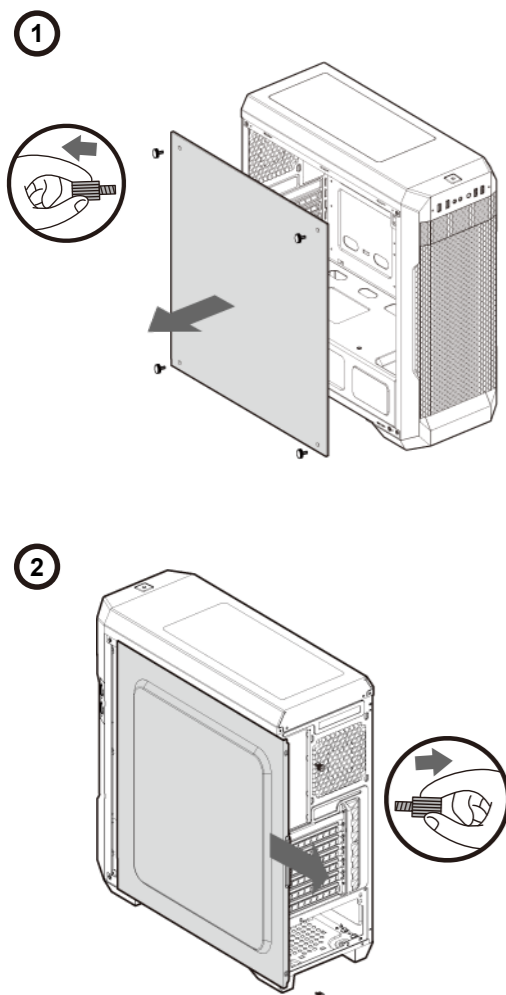
Минималистична красота

PSU на корпуса и 3,5-инчов капак на отсека осигуряват чист изглед на вашия компютър и поддържат качествен въздушен поток.

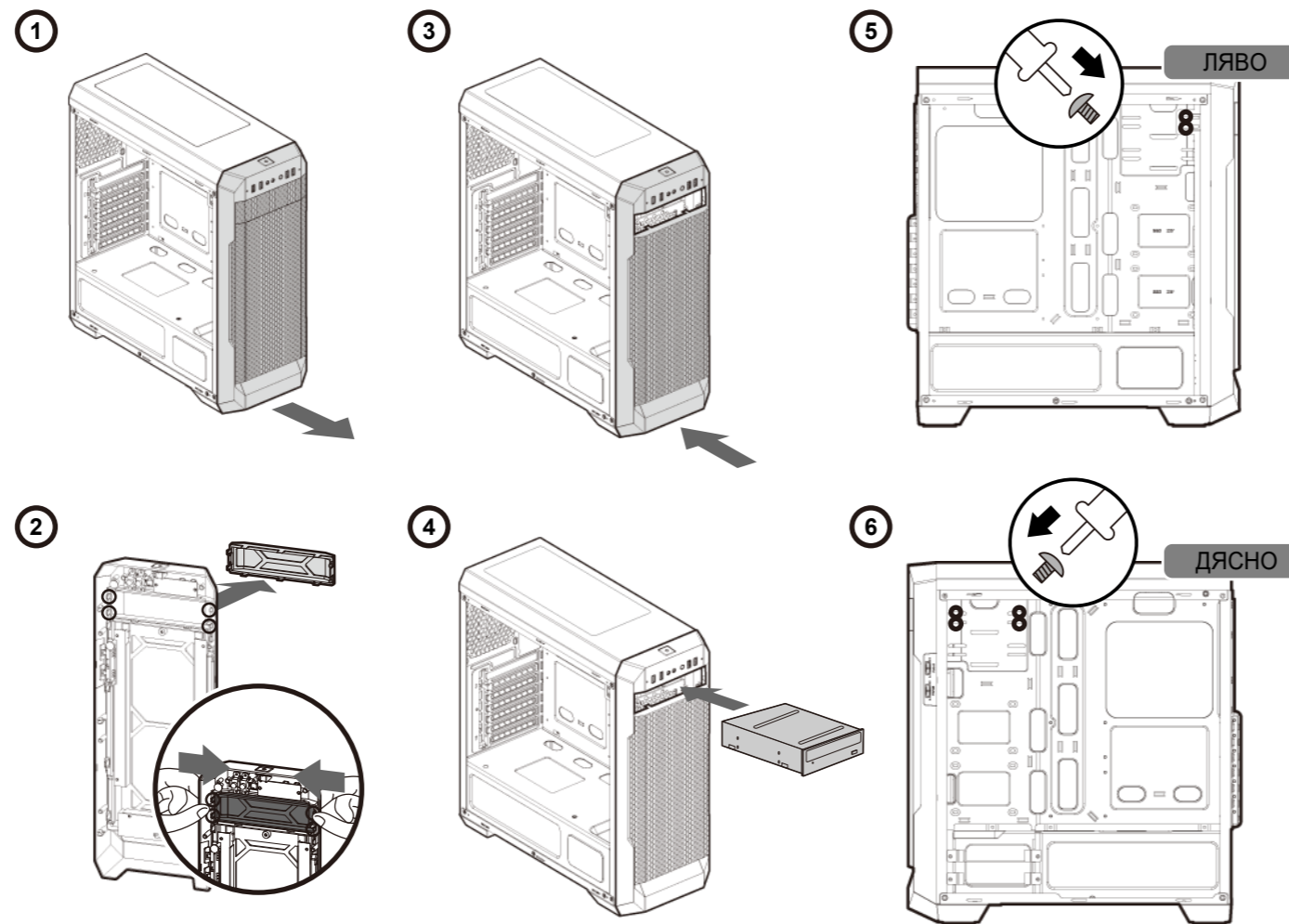
Model Name	MX331 Mesh
Model No.	CGR-SNC2B-MESH
Case Form Factor	Mid Tower
Motherboard Type	Mini ITX / Micro ATX / ATX
Dimension	204 (W) x 481 (H) x 443 (D) mm / 8 (W) x 19 (H) x 17 (D) inch
I/O Panel	USB 3.0 x 2 , USB 2.0 x 2 , Mic x 1 , Audio x 1 , Reset Button
Case Drive Bays	5.25" : 1
	3.5" : 2
	2.5" : 2+2 (converted from 3.5" drive bays)
Expansion Slots	7
Cooling Fan Support	Front : 120mm x 2
	Top : 120mm x 2
	Rear : 120mm x 1 (pre-installed)
Maximum Number of Fans	5 Max.
Water Cooling Radiator Support	Front : 240mm / 120mm
	Top : 120mm
	Rear : 120mm
Transparent Left Panel	Yes
Max. Graphics Card Length	350 (mm) / 13.8 (in)
Max. CPU Cooler Height	155mm / 6.1inch
Max. PSU Length	200mm / 7.9inch

Specifications might vary depending on the country or region of sale.

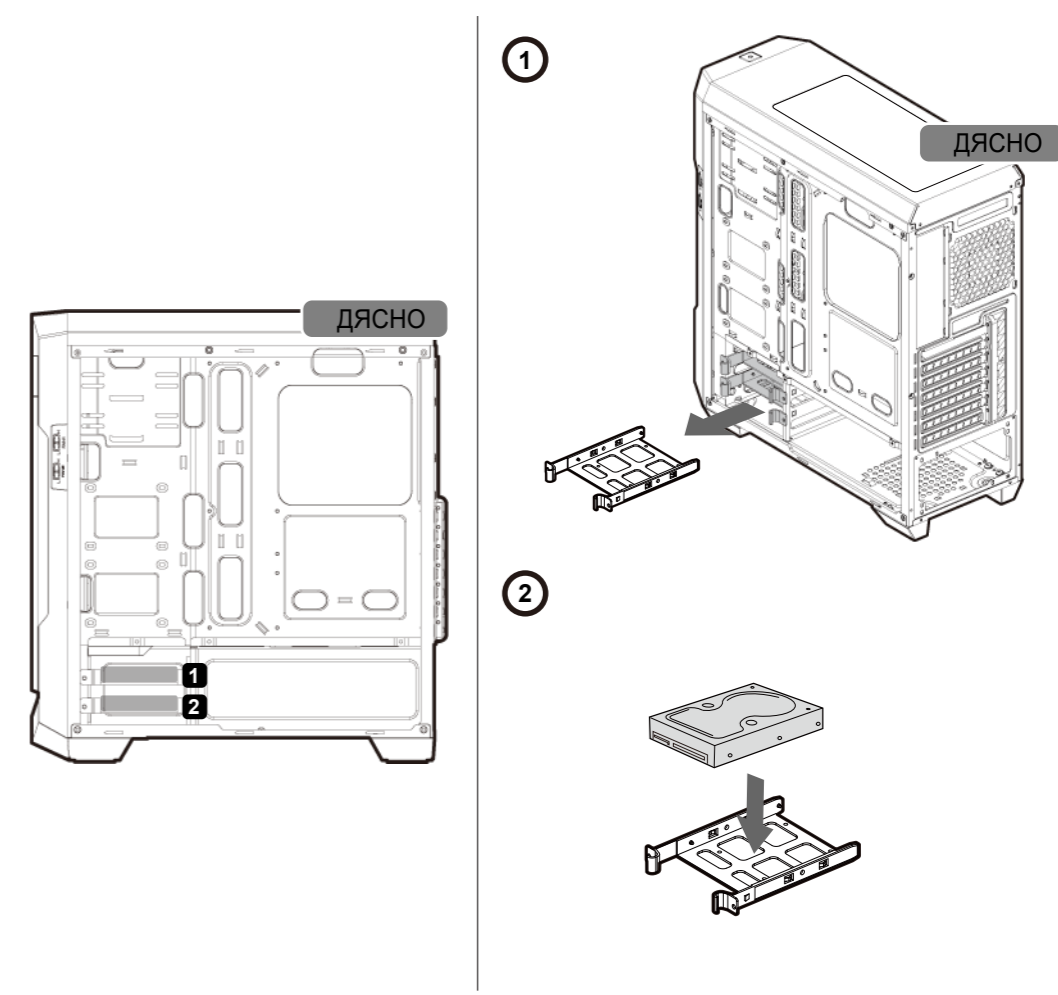
Премахване на страничните панели



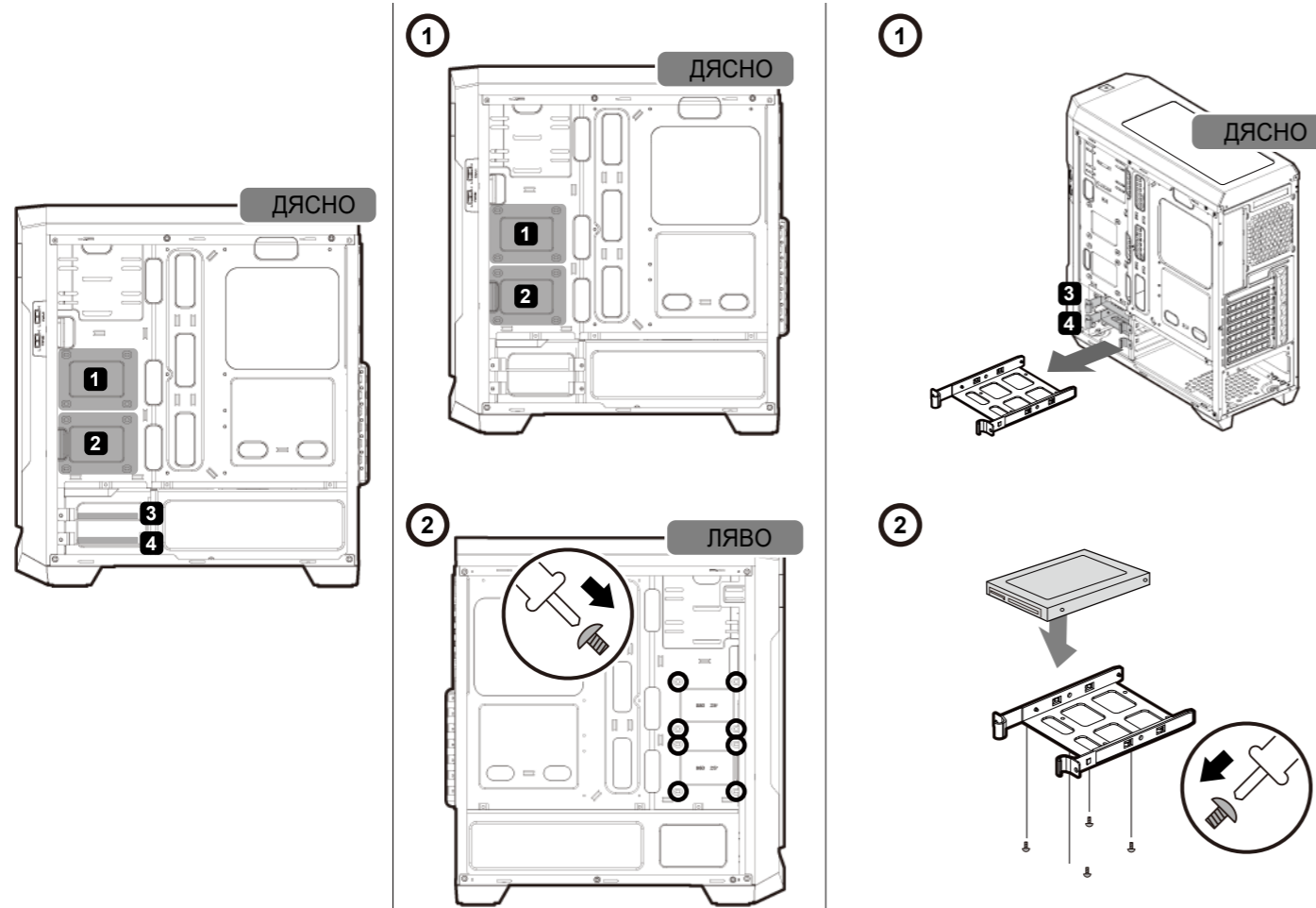
Инсталиране на 5.25" устройство



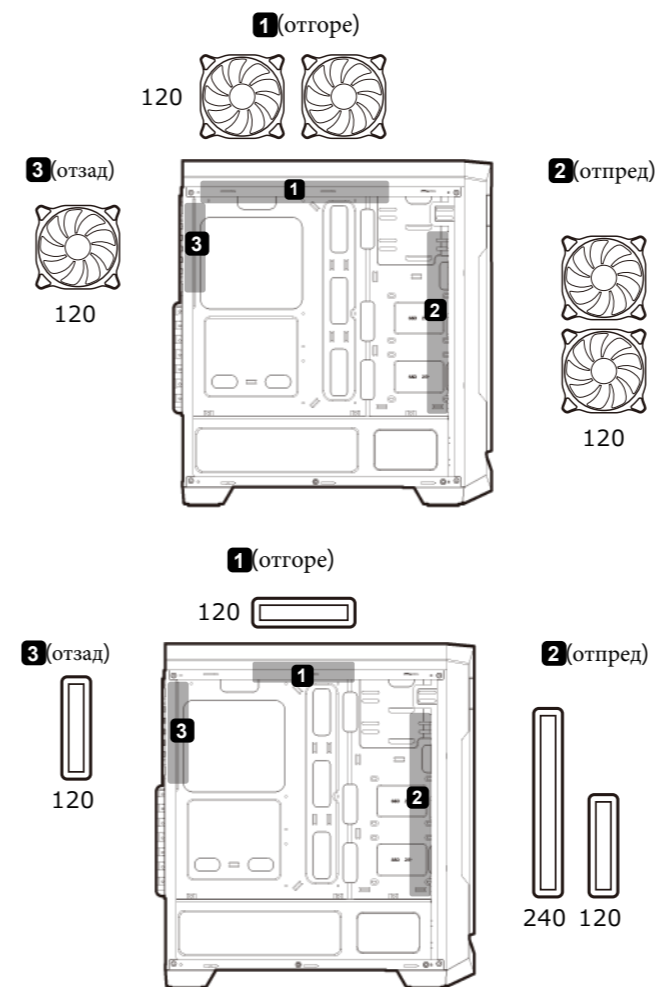
Инсталиране на 3,5" HDD



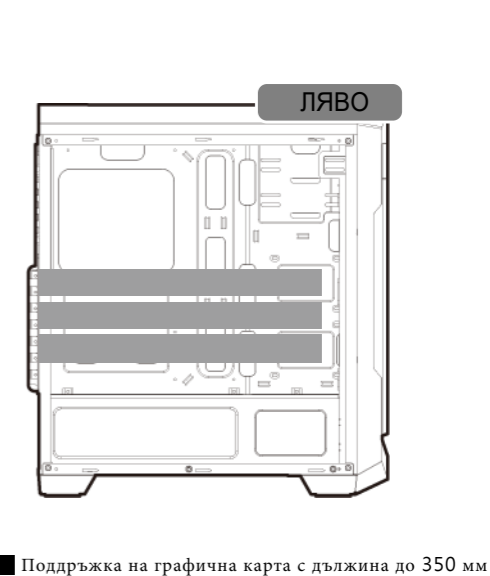
Инсталиране 2.5" SSDs



Инсталиране на радиатори за водно охлаждане и охлаждащи вентилатори



Инсталиране на PCI-E карти



Compucase Enterprise Co.,Ltd.
No. 225, Lane 54, An Ho Road Sec. 2 Tainan, Taiwan, R.O.C
Tel:+886-6-356-0606
Service E-Mail:service@cougargaming.com

For more information, please visit
www.cougargaming.com
Compucase Enterprise Co.,Ltd.
All rights reserved.

COUGAR USA Technical Service
Tel: (833) 256-3778
Mail: rma@compucaseusa.com
<https://cougargaming.com/support/contact/upload/>