



AQUA 240

ХАРАКТЕРИСТИКА

ENGLISH

- Dynamic RGB Effects: Addressable RGB Lighting in Water Block
- Vortex WB 120: Extended Speed Range for Optimal Noise/Performance Relation
- Supports Both Included with Remote Control and 5V RGB Motherboard Headers
- Sleeved and Extended Tubing for Improved Durability and Reliability

БЪЛГАРСКИ

- Динамични RGB ефекти: Адресно RGB осветление във воден блок
- Vortex WB 120: Удължен диапазон на скоростта за оптимална връзка шум / производителност
- Поддържа както включени с дистанционно управление, така и заглавки на дънната платка 5V RGB
- Ръкави и удължени тръби за подобрена трайност и надеждност

ESPAÑOL

- Efectos RGB Dinámicos: LEDs RGB Direccionables tanto en el Bloque de Agua
- Vortex WB 120: Rango de Velocidad Extendido para Optimizar Relación Rendimiento/Ruido
- Soporta tanto con Control Remoto como Conexión 5V RGB a Placas Base Compatibles

- Tubos con Mangas Extralargos para Mayor Fiabilidad y Durabilidad

PORTUGUÊS

- Efeitos RGB Dinâmicos: Iluminação RGB Endereçável em Blocos de Água
- Vortex WB 120: Faixa de Velocidade Estendida para Relação Ideal de Ruído/Desempenho
- Suporta Tanto a Inclusa com Controle Remoto como os cabeçotes da Placa-mãe 5V RGB

FRANÇAIS

- Effets RVB dynamiques : Éclairage RVB adressable dans le waterblock
- Vortex WB 120 : Plage de vitesse étendue pour un rapport bruit/performance optimal
- Prend en charge le inclus avec télécommande et les embases de carte mère RVB 5 V
- Tubes étendus et à manchons pour une durabilité et une fiabilité accrues

POLISH

- Dynamiczne efekty podświetlenia RGB: adresowalne podświetlenie RGB bloku wodnego
- Vortex WB 120: rozszerzony zakres prędkości dla optymalnego stosunku poziomu hałasu do wydajności
- Obsługa dotychczasowego z pilotem zdalnego sterowania i złączy header 5V RGB na płycie głównej
- Rurki w oplocie i przedłużające dla większej trwałości i niezawodności

HUNGARIAN

- Dinamikus RGB-effektusok: címezhető RGB-v lágtítás a vízblokkhoz
- Vortex WB 120: kibővített sebességtartomány az optimális zaj/teljesítmény arányhoz
- A tartozékként kapott ot a távvezérlővel, illetve az 5 V-os RGB alaplapi csatlakozókat egyaránt támogatja
- Tokban elhelyezett és kibővített csővezeték a fokozott tartósság és megbízhatóság érdekében

ITALIA

- Effetti RGB dinamici: illuminazione RGB indirizzabile sia nell'idroblocco
- Vortex WB 120: intervallo di velocità esteso per rapporto ottimale rumore/prestazioni
- Supporta incluso con telecomando e i connettori per scheda madre RGB 5V
- Tubi con manicotti ed estesi per una maggiore durata e affidabilità

日本語

- ダイナミックRGBエフェクト：アドレス可能なRGB LED付き水冷ヘッド
- Vortex WB 120：ノイズとパフォーマンスのバランスを最適化した拡張速度範囲
- ワイヤレスリモコンとマザーボード用の5V RGBコネクタを搭載
- メッシュと長くしたデザインによって、耐久性と信頼性をアップしたチューブ

中文

- 动态RGB效果：水冷头具有可编程RGB效果
- Vortex WB 120：噪音与性能的最佳平衡，可达到噪音与效能之间的最佳平衡
- 支援无线遥控器和主机板的5V RGB接头
- 水冷管线的编织网与加长设计可提升耐用度与可靠性

Име	AQUA 240
CPU Socket	Intel Socket LGA 775 / 1155 / 1156 / 1366 / 2011 / 2066 (Core i3 / i5 / i7 CPU) AMD AM4/FM2 / FM1 / AM3+ / AM3 / AM2+ / AM2 CPU

Воден блок и помпа	
Размери (WxDxH)	60 x 60 x 50 mm
Cold Plate материал	Мед
Скорост на помпата	3200 ± 10% R.P.M
Номинално напрежение	12 VDC
Номинален ток	0.39 A
Консумация на енергия	4.68 W
Съединител	SATA & 5V RGB

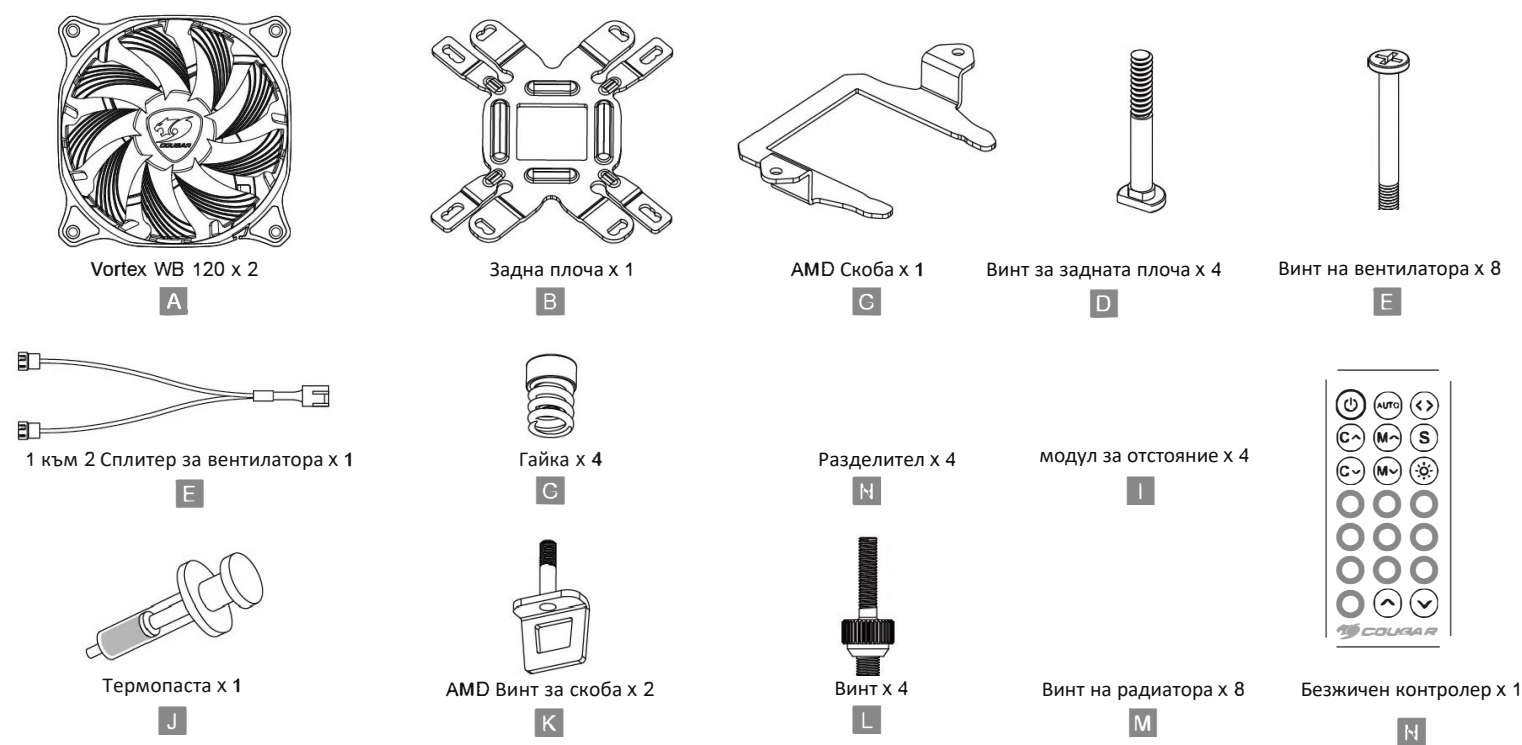
Радиатор	
Тип	240mm
Измерение (WxDxH)	274 x 120 x 27mm
Материал	Алуминий

Тръби	
Материал	Издържлив каучук с ръкави
Дължина	400 mm

Вентилатори	
Модел	Vortex WB 120
Брой	2
Размери(WxDxH)	120 x 120 x 25 mm
Тип лагер	Hydro-Dynamic Bearing
Скорост на вентилатора	600-1800 ± 200 R.P.M
Въздушно течение	70.64 CFM (Max.)
Въздушно налягане	2.1 mm-H2O (Max.)
Акустичен шум	<35 dBA (Max.)
Номинално напрежение	12 VDC
Номинален ток	0.32 A
Power Consumption	3.84 W
Дължина на кабела	Fan power: 600 mm
Конектор и контрол	4 Pin PWM

The above specifications may vary by country or region

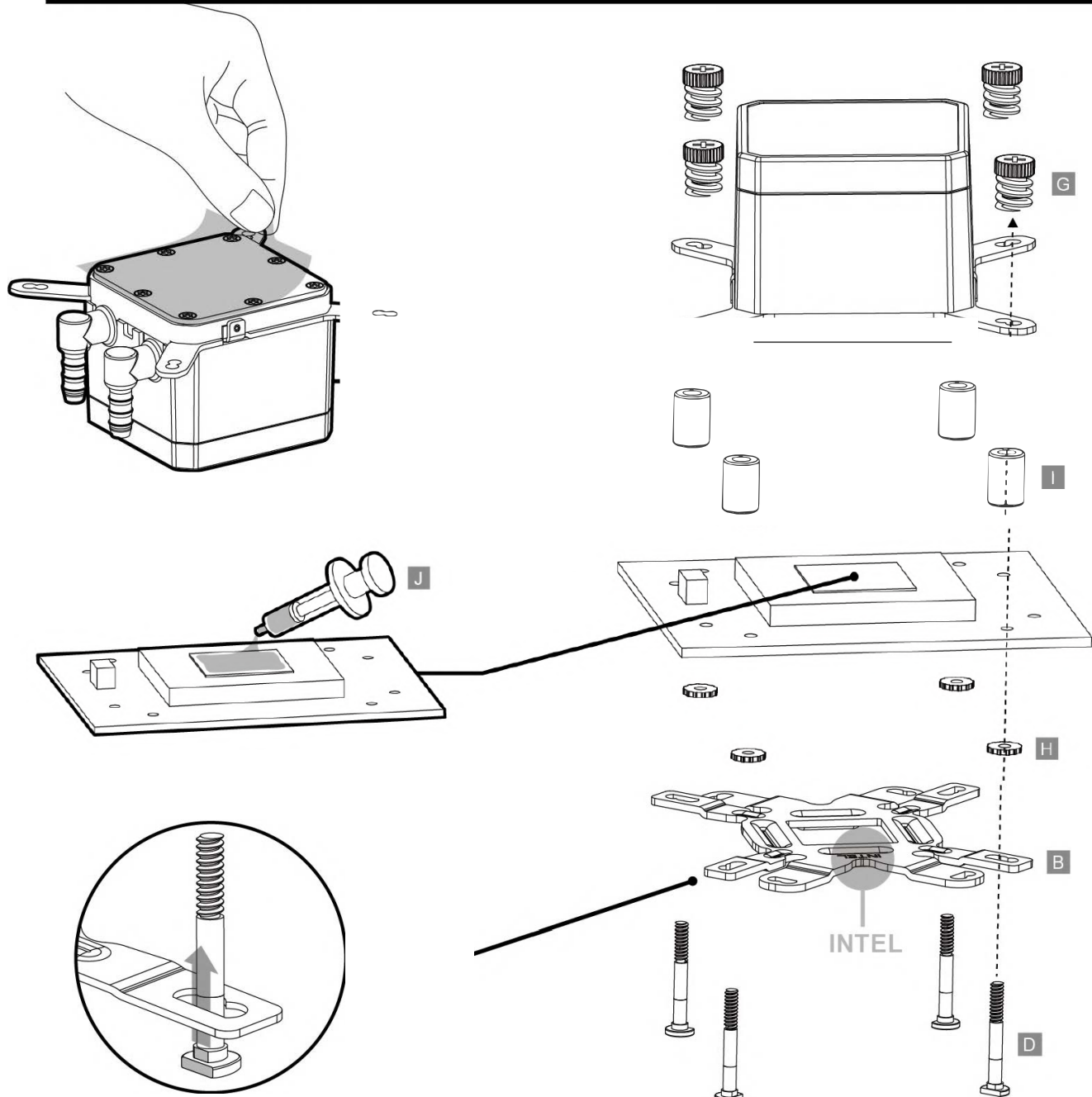
ИНСТАЛИРАНЕ



ПОДГОТОВКА

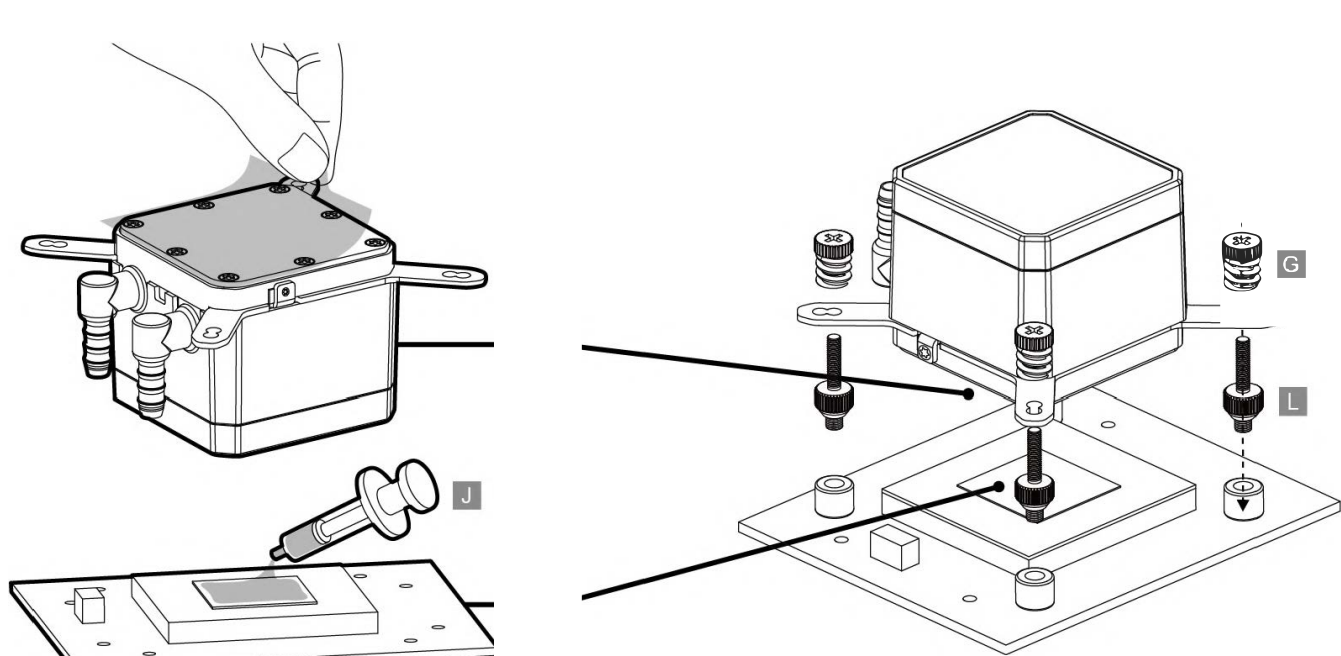
Intel

LGA115X / 1366 / 775

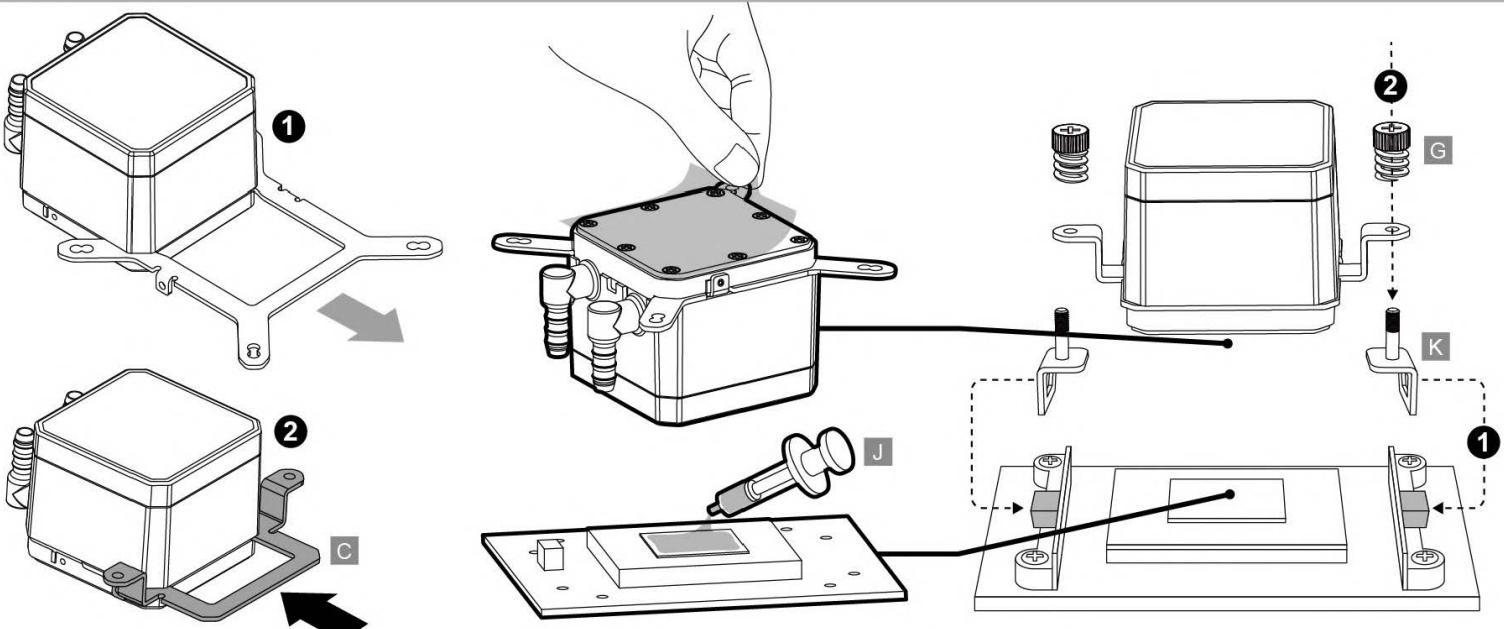


Intel

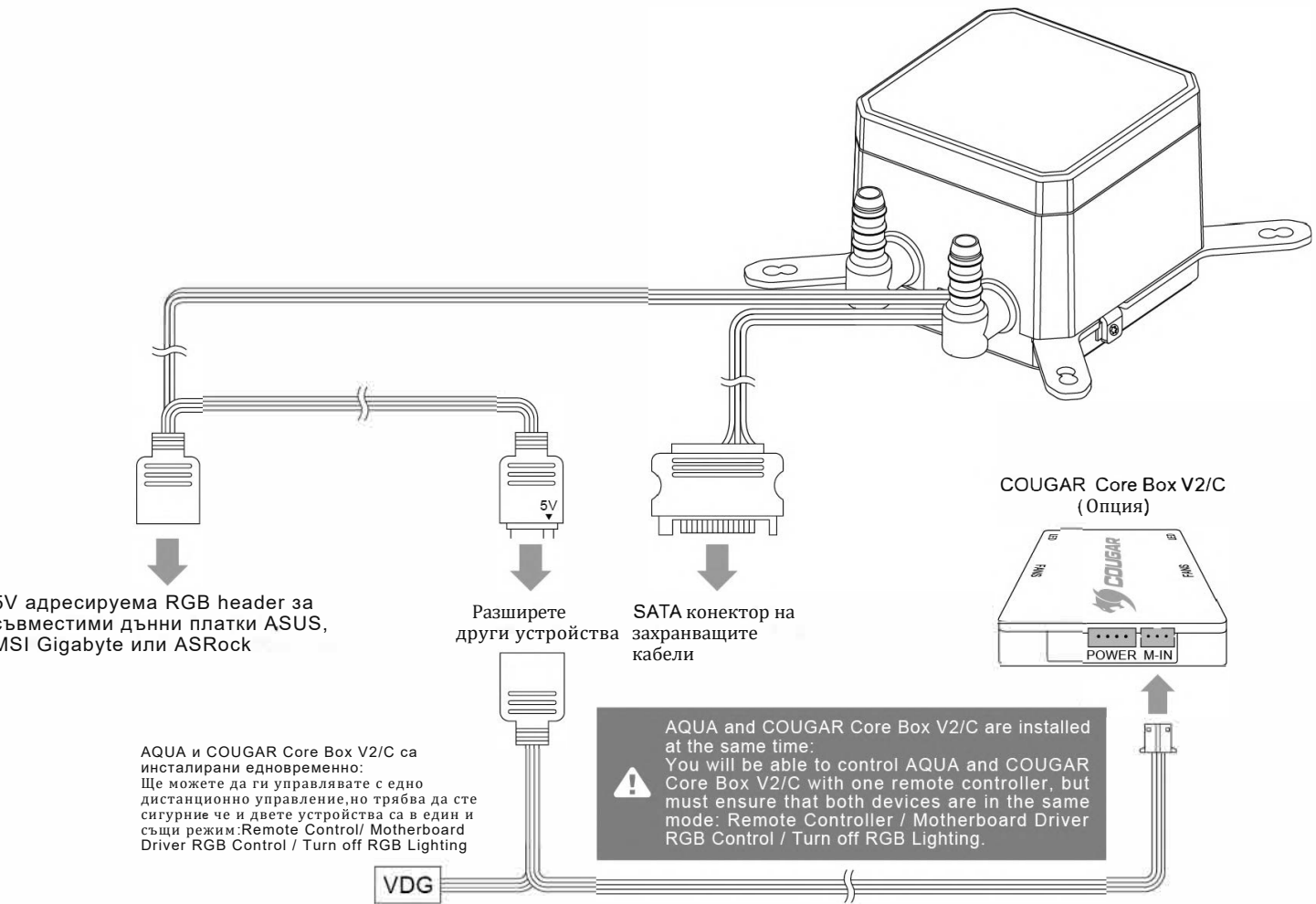
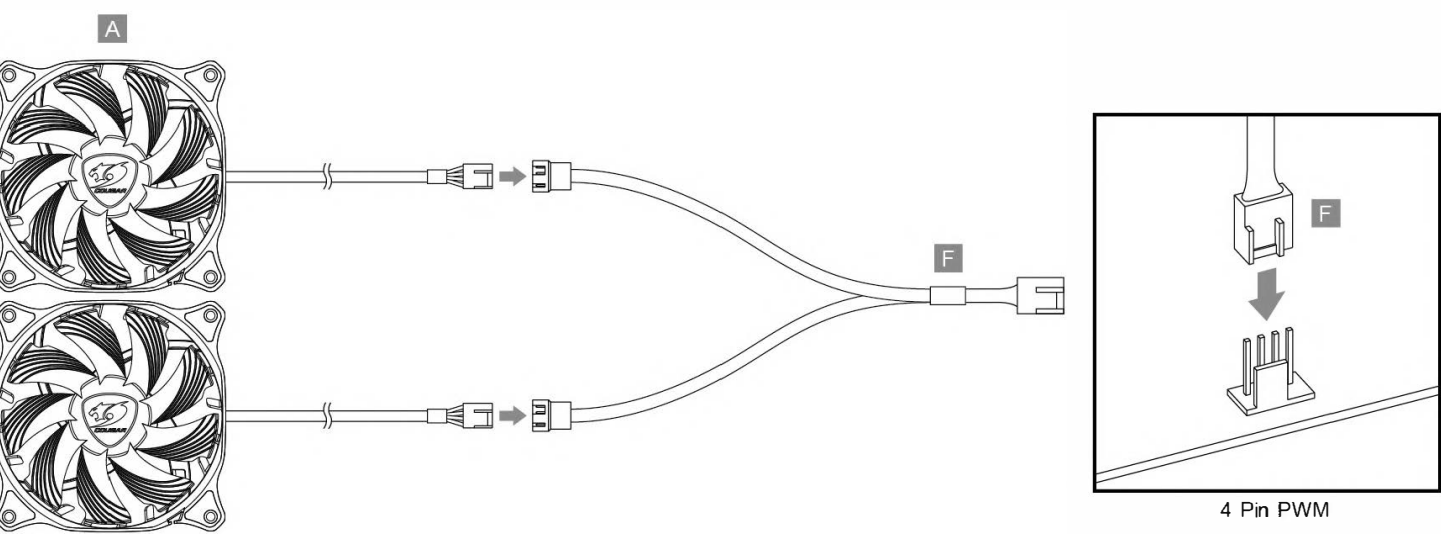
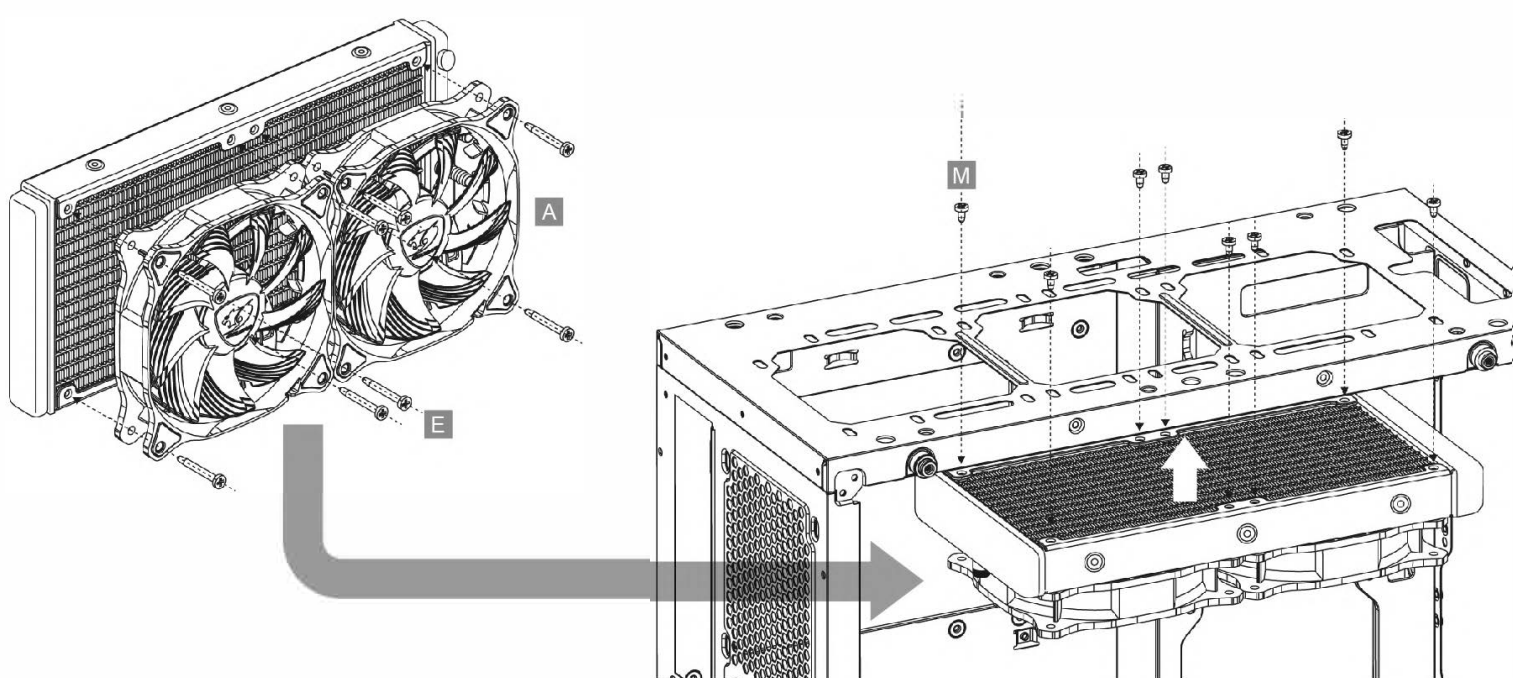
LGA20XX



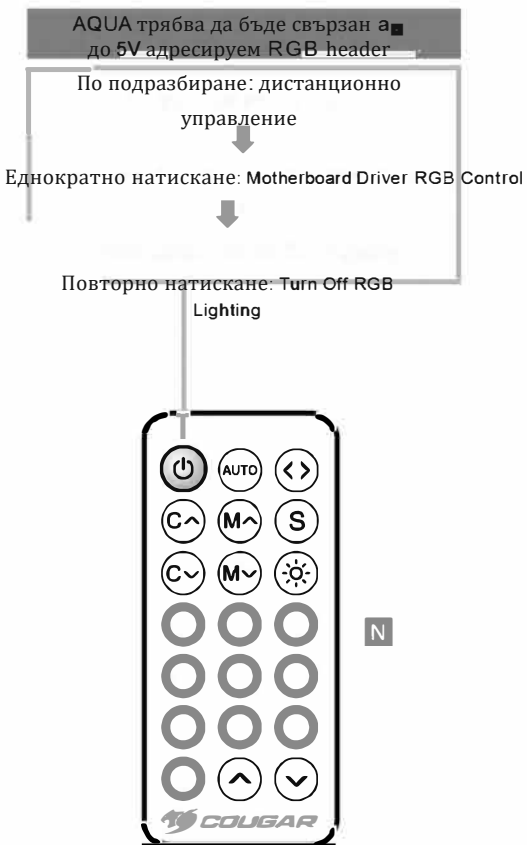
AMD



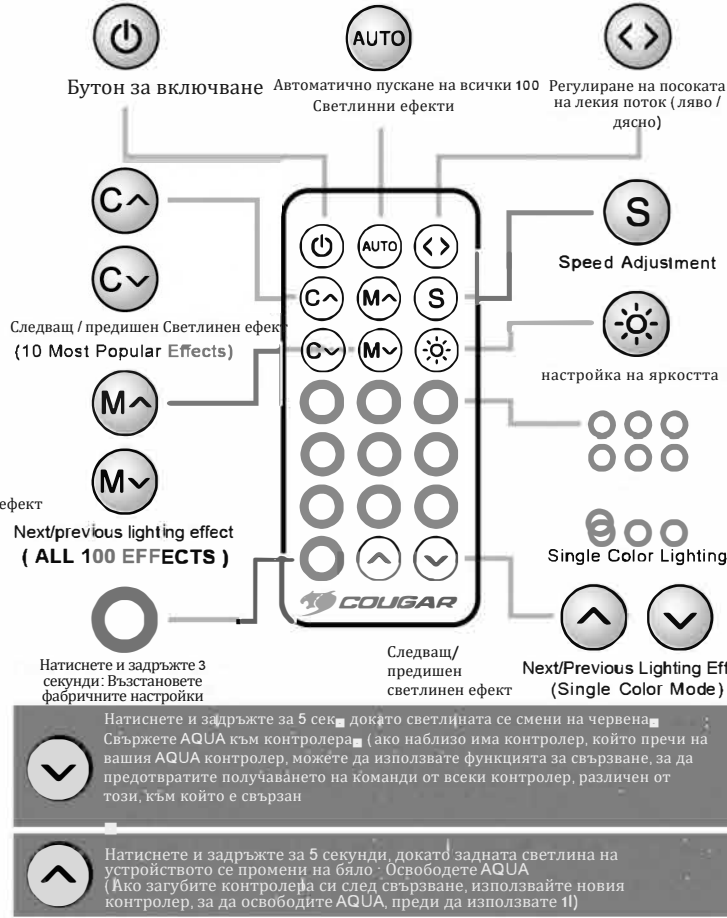
ИНСТАЛАЦИЯ



РЕЖИМ ПРЕОБРАЗОВАНИЕ



ДИСТАНЦИОННО REMOTE CONTROLLER



ПАКЕТЪТ СЪДЪРЖА

AQUA 240 x 1	Vortex WB 120 x 2	Безжичен контролер x1
Монтажен комплект x 1	1 to 2 Fan Splitter x 1	Ръководство за употреба x 1

ПОЛИТИКА НА ГЛОБАЛНА ГАРАНЦИЯ
ГАРАНЦИОННИ ПЕРИОДИ НА COUGAR GAMING УСТРОЙСТВА
 Продукт: COUGAR AQUA серия CPU охладител за течности
 Гаранция : 2 години
 Тази гаранция ви дава конкретни законови права. Възможно е да имате и други права, предоставени съгласно местното законодателство. Тези права могат да варират
ГАРАНЦИОННО СПОРАЗУМЕНИЕ
 Ако продуктът има дефекти в материала или производството, COUGAR ще предостави услуга за ремонт и подмяна на продукти в рамките на гаранционния период.
 Нашето гаранционно обслужване се основава на датата на фактурата или гаранционната карта(касова бележка, подпис и печат).

УСЛОВИЯ, КЪДЕТО НЕ СЕ ПРЕДОСТАВЯ БЕЗПЛАТНА ПОДДРЪЖКА
 - Всяка повреда причинена от природно бедствие (включително буря пожар, наводнение, земетресение и т.н.).
 - Всяка повреда, причинени от случайни фактори и причинени от човека причини (включително удар, остъргване, сив, преместване, компресия, петна, корозия, използване при неподходящо напрежение, компютърен вирус, бунт, злоупотреба, злонамерени щети и др.)
 - Използване в неправилна работна среда (включително висока температура, висока влажност, приток на вода и др.)
 - Невъзможност за предоставяне на гаранционната карта на продукта, разлика за покупка или фактура, за да докажете, че продуктът все още е в гаранционния период, а датата на доставка на продукта е извън гаранция
 - Гаранционната карта или серийният номер на продукта е променен или неговият номер е труден за идентифициране.
 - Гаранционният срок е изтекъл
 - Всяко нарушение или измама, свързани с несъответствие с регламенти, в ръководство на потребителя или неправилно, грубо и небрежно отношение
 - Всяка повреда, причинена от използване на части, които не са сертифицирани от оригиналния производител на COUGAR
 - Проблеми, причинени от неправилен ремонт или настройка от купувача или друг производител без оторизация от COUGAR.
 - Продуктът не е придобит от оторизиран дистрибутор на компанията или е придобит от незаконни източници.
 - Картонена хартия, инструкции и други аксесоари не са в гаранция.

Ако имате някакви въпроси относно гаранцията, моля да се свържете с нас. Поддръжка на клиенти: <https://cougargaming.com/support/contact/upload/>

LEGAL NOTICES

This manual was created by Compucase Enterprise and may not be completely or partially copied, passed on, distributed or stored without written consent by Compucase Enterprise.
 COUGAR® is a registered brand of Compucase Enterprise Other product and company names mentioned in this documentation may be brands or trademarks of their respective owners.
 Compucase Enterprise reserves the right to make changes concerning the contents of the manual and the technical data of the product without previous announcement.

CE FC All other registered trademarks belong to their respective companies.

MANUFACTURER CONTACT

Compucase Enterprise Co.,Ltd
 No. 225, Lane 54, An Ho Road Sec 2 Tainan, Taiwan, R.O.C
 Tel:+886-6-356-0606
 COUGAR USA Technical Service
 Tel: (833) 256-3778
 Mail: rma@compucaseusa.com
 More email : <https://cougargaming.com/support/contact/upload/>
 More information you will find at cougargaming.com
 Compucase Enterprise Co.,Ltd
 All rights reserved.
 Made in China

Warnings:
 Warning! In order to avoid permanent hearing damage, please always use your headset at safe volume levels. Exposure to high sound levels for extended periods of time may cause permanent hearing damage and even loss.
 تعليمات التركيب والامان:
 - الالتزام بالوضعيات الصحية والامريحة عند استعمال السماعة.
 - يجب التأكد من توصيل كفة لتوصيلات. بالمشكل الصحيح.
 - احفظ الجهاز بعيدا عن مصادر المياه والرطوبة.
 - افضل التيار الكهربائي فوراً في حالة الإلتصاف بوجود التلامس.
 - تأكد دةن مصدر الطاقة أديك مناسب لمد يحتاجه هذا الجهاز.

ДАТА ИЗГОТОВЛЕНИЯ ПРОДУКЦИИ
ГОД И МЕСЯЦ ИЗГОТОВЛЕНИЯ ПРОДУКЦИИ УКАЗАНИ В СЕРИЙНОМ НОМЕРЕ ПРОДУКТА. (СУЩЕСТВУЕТ 2 СПОСОБА ОПРЕДЕЛЕНИЯ ДАТЫ ИЗГОТОВЛЕНИЯ, ОБА СПОСОБА ОПИСАНЫ НИЖЕ)
А После S/N первые две цифры означают год, вторые две – месяц изготовления. Например, S/N H1702000001 означает, что товар был произведен в феврале 2017 года.
Б После S/N если указаны буквы, то две буквы представляют цифры из таблицы ниже, и означают год, последующие две цифры – месяц изготовления. Например, S/N DAG02REV1000001 означает, что товар был произведен в феврале 2017 года.

A	B	C	D	E	F	G	H	I	J
1	2	3	4	5	6	7	8	9	0

• Например, AG = 17 = 2017 год