



SHENZHEN FENDA TECHNOLOGY CO.,LTD.GUANGDONG,PRC  
ADD: Fenda Hi-Tech Park, Zhoushi Road, Shiyuan, Baoan, Shenzhen, Guangdong, PRC  
Tel: +86-755-27486668 (900 line) Fax: +86-755-27486663 P.C.: 518108



## F670X User Manual

### Инструкции за употреба

2.1 Computer Multimedia Speaker



Информация за рециклиране: Този символ върху устройството, батерията, документацията и опаковката указва, че при изхвърлянето на устройството трябва да спазвате разпоредбите за отпадъци от електрическо и електронно оборудване (WEEE). Съгласно разпоредбите устройството, неговите батерии и акумулатори, както и електрическите и електронните му принадлежности трябва да се изхвърлят отделно в края на експлоатационния им срок. Не изхвърляйте устройството заедно с несортирани битови отпадъци, тъй като това би било вредно за околната среда. За да изхвърлите устройството, то трябва да бъде върнато в точката на продажба или предадено в местен център за рециклиране.

Свържете се с местната служба за изхвърляне на битови отпадъци за подробности относно рециклирането на това устройство. За да се предотврати евентуална вреда за околната среда или човешкото здраве от неконтролирано изхвърляне на отпадъци, рециклирайте го отговорно, за да насърчите устойчивото повторно използване на материалните ресурси.

1



#### Внимание! Предупреждение

- Не поставяйте системата в среда с висока температура и влажност, пазете от дъжд или груба работа и силен удар
- За да избегнете електрически удар и други повреди, моля не отстранявайте дясния панел с цел ремонт, без намесата на професионалисти
- Ако в кулента попаднат частици или течности, моля веднага изключете захранването.
- В случай на ремонт, моля, свържете се с професионалната поддръжка за помощ
- Изключете захранването и извадете кабела от контакта, когато системата не е в работен режим.
- Пазете от капки или струи вода, не поставяйте съдове, пълни с течности, върху горната част на продукта.
- Осигурете минимум 20мм разстояние на вентилатора от стена или други обекти, не блокирайте въздухоотвода;

#### Характеристика

- 40W субуфер, мощен бас
- Интелигентен LED дисплей, цветен RGB светлинен ефект
- Поддържа Bluetooth, AUX, USB, COXIAL аудио вход едновременно

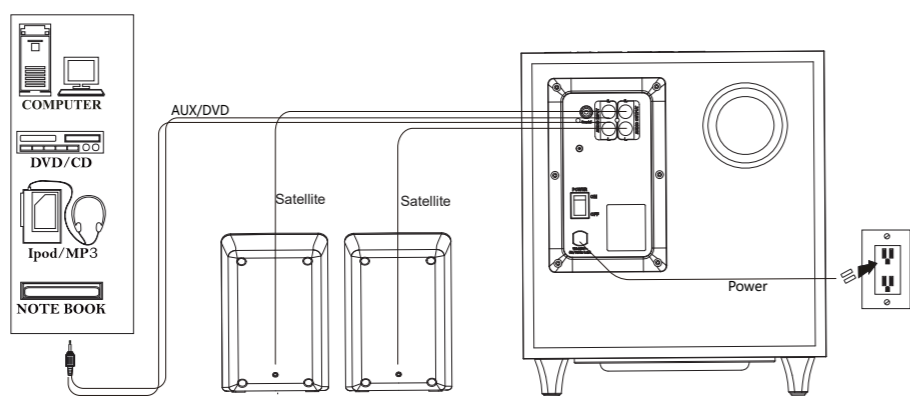
#### Съдържание на опаковката

- Субуфер 1pc
- Високоговорители 2pcs
- Дистанционно 1pc
- Ръководство за потребителя 1pc
- 3.5mm to RCA стерео кабел 1pc
- AAA Батерии 2pcs



#### Ръководство за инсталация:

1. Свържете кабела на сателитния високоговорител към изходния порт на субуфера в съответния цветен порт.
2. Поставете входния сигнален кабел във входния порт на субуфера и другия край с изходния порт на вашата аудио / видео система в съответния цветен порт.

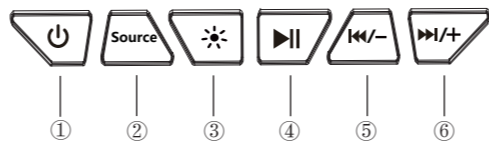


3



#### Бутони на предния панел

1. Бутон за режим на готовност
2. Бутон за източник
3. Бутон за осветление
4. Бутон за възпроизвеждане/пауза/Bluetooth
5. Бутон Предишен и намаляване на звука
6. Бутон Следващ и увеличаване на звука



#### Функция на бутоните

- Turn ON/OFF
- Кратко натискане за избор между Bluetooth/Coaxial/USB/AUX вход на различни аудио източници.
- Натиснете кратко, за да включите/изключите светлинните ефекти или да изберете множество светлинни ефекти.
- USB/Bluetooth режим: кратко натискане за play/pause. Bluetooth режим: дълго натискане за влизане в Bluetooth pairing режим.
- Натиснете кратко, за да намалите звука. USB/Bluetooth режим: натиснете продължително, за да превключите към предишната песен.
- Натиснете кратко, за да увеличите звука. USB/Bluetooth режим: натиснете продължително, за да превключите към следващата песен.



#### Дистанционно

- Turn ON/OFF
- Натиснете за спиране/пускане на звука
- Bass-/Bass+ :Натиснете кратко, за да намалите/увеличите силата на баса.
- Volume +/-:увеличете или намалете основния звук.
- Предишна песен  
USB mode: натиснете кратко, за да изберете предишната песен, дълго, за да изберете предишния файл. Bluetooth режим: натиснете кратко, за да изберете предишната песен.
- Следваща песен  
USB режим: натиснете кратко, за следващата песен, продължително, за да изберете следващия файл. Bluetooth режим: натиснете кратко, за да изберете следващата песен.
- USB/Bluetooth режим: кратко натискане за play/pause музика
- TRE-/TRE+ :Натиснете кратко, за да намалите/увеличите звука на високите честоти.
- Кратко натискане за on/off светлинни ефекти или изберете множество светлинни ефекти.
- Source :Кратко натискане за Bluetooth/Coaxial/USB/AUX
- Скратко натискане за превключване към Bluetooth режим. Дълго натискане за влизане в Bluetooth pairing режим, търсене на Bluetooth име "Fenda F670X".
- 0-9 бутони :  
USB режим: Натиснете цифровите клавиши 0-9. Дисплей ще покаже съответния номер на песента и автоматично ще избере съответната песен по подразбиране след 3 секунди.

#### СЪВМЕСТИМОСТ:

Съвместими със Смартфони и таблети поддържащи Bluetooth (A2DP) протокол



5



#### Коаксиален режим

1. Натиснете кратко, за да превключите аудио източника на коаксиален режим. Свържете високоговорителя с аудио източник чрез коаксиален кабел.
2. моля, уверете се, че сте задали "PCM режим" като цифров изход на вашите устройство, като Blue-ray DVD, телевизор и видео плейър и др. [Поддръжка за драйвер](#)
3. Регулирайте силата на звука, докато възпроизвеждате музика.



#### Bluetooth режим

1. Инструкции за работа с Bluetooth връзка:  
Натиснете кратко, за да превключите в режим Bluetooth, потърсете името на Bluetooth "Fenda F670X". След като връзката е успешна, можете да възпроизвеждате музика.
2. Свържете две устройства едновременно, за да възпроизвеждате музика:  
a. Свържете едно Bluetooth устройство (Съгласно стъпка 1).
- b. Натиснете продължително бутона за съдвояване на Bluetooth високоговорители, за да прекъснете връзката и да влезете в състояние на съдвояване, а другото Bluetooth устройство може да търси и свързва високоговорителя. По това време двете устройства са свързани към "Fenda F670X" едновременно.
3. След като връзката е успешна, потребителите могат да изберат която и да е, която да възпроизвежда музика според техните нужди.

6



#### Спецификации

Output power : 70W(40W+15W*2)	S/N Ratio : >70dB
speaker unit	Separation : >40dB
Full Range speaker : 3.5"	Net weight : 4.2Kg
Subwoofer : 6.5"	Power supply : 100-240V~50/60Hz 0.3A
Frequency response	Unit size
Subwoofer : 35Hz-140Hz	Subwoofer : W252XD272XH282MM
Satellite : 200Hz-20KHz	Satellite : W115XD118XH205MM

#### Отстраняване на неизправности

Проблеми	Възможни причини	Решение
Системата не се включва	Захранващият кабел не е свързан	Проверете връзката
Звукът е твърде слаб	Бутонът е настроен на слаб звук	Увеличете силата на звука
Системата не изпълнява командите от дистанционното	Батерията на дистанционното е свършила	Сменете батерията, внимавайки за коректно поставяне на полюсите
Липсва звук	Източникът няма звуков сигнал	Не е активиран цифровия изход на източника
	Неправилно свързан кабел/дефектен кабел	Проверете връзката и сменете кабела при необходимост
	Голяма дистанция при BT режим	Поставете BT устройството по-близо до колоните
	BT устройството не е свързано успешно	Рестартирайте колоните и започнете отначало
Не се осъществява BT връзка	Не е инсталиран коректен BT драйвер на лаптопа или десктопа	Открийте коректния драйвер и го инсталирайте