

SHENZHEN FENDA TECHNOLOGY CO.,LTD.,GUANGDONG,PRC
ADD: Fenda Hi-Tech Park, Zhoushi Road, Shiyuan, Baoan, Shenzhen, Guangdong, PRC
Tel: +86-755-2748668 (800 line) Fax: +86-755-2753777 P.C.: 518108



T5 Ръководство за употреба

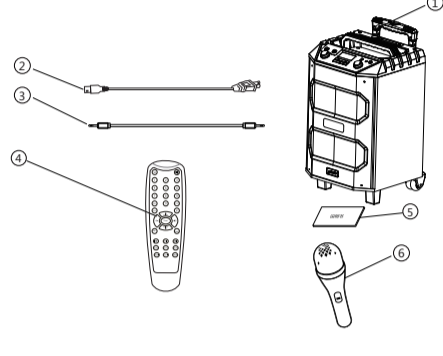
Компютърен мултимедиен високоговорител

ВНИМАНИЕ:

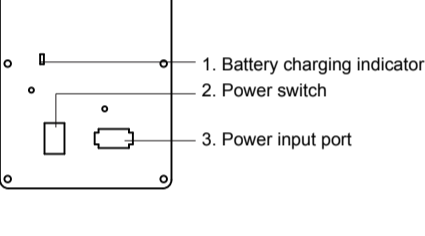
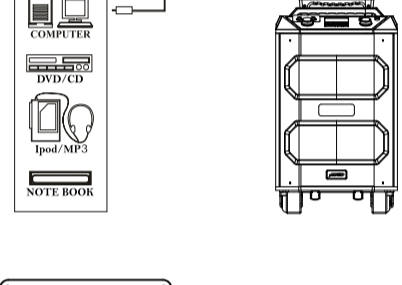
- Не ползвайте продукта във влажна среда и при висока температура. Пазете от дъжд, изпускане, удар и други наранявания;
- За да избегнете електрически удар и други повреди, моля не отстранявайте дясния панел с цел ремонт, без намесата на професионалисти;
- Ако в кутията попаднат частици или течности, моля веднага изключете захранването. При необходимост от ремонт се обърнете към оторизирани за целта организации;
- Изключете захранването и извадете кабела от контакта, когато системата не е в работен режим;
- Пазете от капки или струи вода; не поставяйте съдове, пълни с течности, върху горната част на продукта;
- Осигурете технически 20мм разстояние на вентилатора от стена или други обекти; не блокирайте въздухоотвода;
- Пазете далеч от огън.

СЪДЪРЖАНИЕ НА ОПАКОВКАТА:

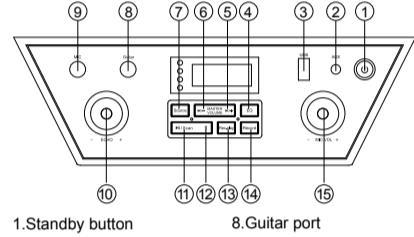
1. Колона – 1 бр;
2. Захранващ кабел
3. Входящ кабел за сигнала;
4. Дистанционно
5. Ръководство за потребителя;
6. Микрофон



2 Диаграма на свързване



3 Инструкции панел



1. Standby button
2. AUX port
3. USB port
4. EQ select button
5. Next/CH+ button/volume+
6. Previous/CH- button/volume-
7. Source button
8. Guitar port
9. Microphone port
10. Echo knob
11. Play/Pause/FM autoscanning
12. Bluetooth button
13. Rec.play button
14. Record button
15. Microphone volume knob

- A. Включване/изключване на устройството
- B. Превключване между BT/AUX/USB и FM режим
- C. Play/Pause/FM бутон за автосканиране
- USB режим: Натиснете кратко за пускане/пауза на музиката
 - FM режим: Натиснете кратко за стартиране на автоматично търсене – намерените честоти се запомнят автоматично
 - Bluetooth режим: Натиснете кратко за пускане/пауза на музиката
- D. Кратко натискане за влизане в Bluetooth режим, продължително за старт на режим на свързване, дисплей започва бързо да примига
- E. EQ
- USB режим: кратко натискане за увеличаване на звука; дълго – за следваща песен
 - FM режим: кратко натискане за увеличаване на звука; дълго – за следваща станция
 - Bluetooth режим: кратко натискане за увеличаване на звука; дълго – за следваща песен

4

- F. **M/-**
- USB режим: кратко натискане за намаляване на звука; дълго – за предишна песен
 - FM режим: кратко натискане за намаляване на звука; дълго – за предишна станция
 - Bluetooth режим: кратко натискане за намаляване на звука; дълго – за предишна песен
- G. **Rec. Play**: натиснете кратко за прослушване на записа
- H. **EQ**: Натиснете кратко, за да се покаже "1", натиснете кратко бутон за звук, за да се настроят ниските честоти. Натиснете отново бутон EQ, за да се покаже "b", натиснете кратко бутон за звук, за да настроите басите.
- I. **USB**: В USB режим включете USB устройството и микрофона и натиснете кратко за старт на запис.
- J. **Вход за китара**: Свързване към електрическа китара. Входящият сигнал от китарата не може да се управлява от бутон за звук и ехо, настройката е от самата китара.

ФУНКЦИИ НА БУТОНИТЕ ОТ ДИСТАНЦИОННОТО:

- Пускане/спиране на устройството
- BT/AUX/USB/FM – избор на вход
- Включване/изключване на звук
- Увеличаване/намаляване на звука
- Tune +/- FM режим

 - Прецизна настройка: Натиснете кратко за една стъпка (100 KHz)
 - Натиснете продължително за ръчна настройка

- MEM: Запомнявана на намерената станция
- CH +/-: В FM режим избира запаметена станция
- Scan: FM режим – кратко натискане стартира автоматично търсене и запаметяване на намерените честоти

5

- I. Enter: потвърждаване на избора и връщане в основен екран
- J. 0-9: цифрови бутони
- USB вход: за избор на любима песен, ако знаете поредния й номер в папката. Ако натиснете номер, по-голям от броя песни в папката, ще стартира последната песен от папката.
 - FM вход: за избор на любима станция, ако знаете поредния й номер (1 -100). Ако знаете честотата, директно натиснете 3 или 4 цифри, например 102.6 a 102.6 MHz.
- K. **USB и BT вход** – натиснете кратко за пускане/спиране
- L. **USB и BT вход** – натиснете кратко за избор на предишна песен
- M. **USB и BT вход** – натиснете кратко за избор на следваща песен
- N. **Палка** **USB вход** – натиснете кратко за избор на следваща/предишна папка
- O. **BT**: Натиснете кратко за BT режим и продължително за режим на свързване, дисплей примига бързо
- P. **Reset**: натиснете кратко, за да върнете началните настройки
- Q. **EQ**: Натиснете кратко, за да се покаже "1", натиснете кратко бутон за звук, за да се настроят ниските честоти. Натиснете отново бутон EQ, за да се покаже "b", натиснете кратко бутон за звук, за да настроите басите.

Bluetooth плейбек

Основни изисквания:

- BT трябва да е активиран на мобилното устройство, което ще свързвате с T5
- Мобилното устройство трябва да поддържа BT A2DP
- Мобилното устройство трябва да е на не повече от 10 м от Fenda T5

6

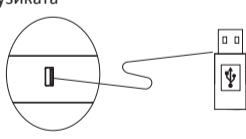
- Стъпки: Изберете вход
Натиснете продължително
- ще се покаже на дисплея
 - Имате 30 секунди, за да регистрирате мобилното устройство
 - Започнете търсене с мобилното устройство
 - Ако е необходим код, въведете 0000
 - При потвърждение връзката ще се осъществи автоматично и на дисплея ще се покаже bt

Забележка:

- Последното свързвано устройство към колоната ще се свърже автоматично при активиране на BT. Ще се появи bt
- Стартирайте плейбек от вашето мобилно устройство и колонката ще започне да възпроизвежда музика.

USB режим

1. Включете USB устройството
2. Четецът поддържа до 32Gb и формати MP3/WMA
3. Пуснете музиката



Проблем	Възможна причина	Решение
Системата не се включва	Захранващият кабел не е свързан	Проверете връзката
Звукът е твърде слаб	Бутонът е настроен на слаб звук	Увеличете силата на звука

7

Системата не изпълнява командите от дистанционното	Батерията на дистанционното е свършила	Сменете батерията, внимавайте за коректно поставяне на полюсите
Липсва звук	Източникът няма звук от сигнал	Не е активиран цифров изход на източника
	Неправилно свързан кабел/дефектен кабел	Проверете връзката и сменете кабела при необходимост
	Голяма дистанция при BT режим	Поставете BT устройството по-близо до колоните
	BT устройството не е свързано успешно	Рестартирайте колоните и започнете отново
Не се осъществява BT връзка	Не е инсталиран коректен BT драйвер на лаптопа или десктопа	Открийте драйвера и го инсталирайте

APP управление: Фенда T5 поддържа APP управление, можете да свалите приложението от Google Play или IOS store. Или сканирайте директно QR кодовете:



QR code for IOS

QR code for Android



Информация за рециклиране: Този символ върху устройството, батерията, документацията и опаковката указва, че при изхвърлянето на устройството трябва да спазвате разпоредбите за отпадъци от електрическо и електронно оборудване (WEEE). Съгласно разпоредбите устройството, неговите батерии и акумулатори, както и електрическите и електронните му принадлежности трябва да се изхвърлят отделно в края на експлоатационния им срок. Не изхвърляйте устройството заедно с несортирани битови отпадъци, тъй като това би било вредно за околната среда. За да изхвърлите устройството, то трябва да бъде върнато в точката на продажба или предадено в местен център за рециклиране. Свържете се с местната служба за изхвърляне на битови отпадъци за подробности относно рециклирането на това устройство. За да се предотврати евентуална вреда за околната среда или човешкото здраве от неконтролирано рециклиране на това устройство, рециклирайте го отговорно, за да насърчите устойчивото повторно използване на материалните ресурси.