

Серия Optix

LCD монитор

Optix MAG301CR2 (3CB4)

Съдържание

Съобщение за авторски права и търговски марки	iii
Редакция	iii
Техническа поддръжка	iii
Инструкции за безопасност	iv
СЕ съвместимост	vi
Изявление на ФКК относно радиочестотните смущения	vi
Изявление относно изхвърлянето на отпадъци от електронно и електрическо оборудване	vii
Информация за химични субстанции	vii
Начало	1-1
Съдържание на пакета	1-2
Инсталиране на стойката на монитора	1-3
Настройка на монитора	1-4
Общ преглед на монитора	1-5
Свързване на монитора към компютър	1-7
Настройка на екранното меню	2-1
Navi Key (Клавиш Navi)	2-2
Настройка на екранното меню чрез клавиша Navi	2-5
Приложение	A-1
Технически характеристики	A-2
Готови режими на дисплея	A-4
Отстраняване на неизправности	A-5

Съобщение за авторски права и търговски марки

Авторско право © Micro-Star Int'l Co., Ltd. Всички права запазени. Използваното лого на MSI е регистрирана търговска марка на Micro-Star Int'l Co., Ltd. Всички други споменати марки и имена може да са търговски марки на съответните им собственици. Няма гаранции за точността или пълнотата - нито изрични, нито подразбиращи се. MSI си запазва правото да прави промени в този документ без предизвестие.

Редакция

Редакция	Дата
В. 1.0	2020/07

Техническа поддръжка

Ако има проблем с Вашия продукт и не можете да намерите решение в това ръководство, моля свържете се с мястото, от което сте закупили оборудването, или с местния дистрибутор. Можете също така да посетите <https://www.msi.com/support/> за допълнителни напътствия.

Инструкции за безопасност



- ☑ Прочетете внимателно и задълбочено тези инструкции за безопасност.
- ☑ Всички предупреждения на устройството или в ръководството на потребителя трябва да се спазват.
- ☑ Оставете обслужването и ремонта на квалифициран персонал.



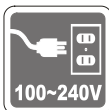
Запазете ръководството на потребителя, предоставено заедно с продукта, за бъдещи справки.



За да предотвратите пожар или токов удар, дръжте това устройство далеч от влага и висока температура.



Поставете устройството на стабилна, равна повърхност преди да го монтирате.



- ☑ Уверете се, че напрежението е в рамките на безопасното и че е настроено правилно на стойност 100~240V преди включване на устройството в електрически контакт. Не махайте предпазителя на заземяването от контакта. Устройството да се включва само в заземен електрически контакт.
- ☑ Винаги изваждайте захранващия кабел или изключвайте контакта, ако няма да използвате устройството известно време, за да постигнете нулева консумация на енергия.



Вентилаторът на устройството се използва за въздушна конвекция и да се предотврати прегряване на устройството. Не покривайте вентилатора.



Не оставяйте устройството в неконтролирана среда с температура на съхранение над 60°C или под -20°C, което може да повреди устройството.
ЗАБЕЛЕЖКА: Максималната работна температура е около 40°C.



При почистване на устройството, уверете се, че сте изключили контакта. Използвайте по-скоро мека кърпа отколкото промишлен почистващ препарат, за да почистите устройството. Никога не изливайте течност в отвора. Това може да доведе до повреда на устройството или до токов удар.



Поставете захранващия кабел там където няма риск той да бъде настъпен. Не поставяйте предмети върху захранващия кабел.



Винаги дръжте силни магнити или електрически обекти далеч от устройството.



В случай на някоя от следните ситуации, устройството трябва да се провери от сервизен персонал:

- ☑ Захранващият кабел или щепселът е повреден.
- ☑ Течност е проникнала вътре в устройството.
- ☑ Устройството е било изложено на влага.
- ☑ Устройството не работи добре или не можете да го накарате да работи като следват инструкциите в ръководството на потребителя.
- ☑ Устройството е било изпуснато и повредено.
- ☑ Има очевидни признаци, че устройството е счупено.

Характеристики на екологичен продукт

- ☑ Намалена консумация на енергия по време на работа и в режим на готовност.
- ☑ Ограничена употреба на вещества, вредни за околната среда и здравето.
- ☑ Лесно демонтиране и може да се рециклира.
- ☑ Намалено използване на природни ресурси чрез насърчаване на рециклирането.
- ☑ Удължен живот на продукта благодарение на лесно надграждане.
- ☑ Намалено количество твърди отпадъци, благодарение на политиката за обратно приемане.



Политика за опазване на околната среда

- ☑ Продуктът е създаден, така че да е възможно частите му да бъдат използвани повторно и да се рециклират. Те не трябва да се изхвърлят след края на живота на продукта.
- ☑ Потребителите трябва да се свържат с оторизирано място за събиране на отпадъци при рециклиране или изхвърляне на излезли от употреба продукти.
- ☑ Посетете уеб сайта на MSI и открийте най-близкия до Вас дистрибутор, за да получите повече информация относно рециклирането.
- ☑ Потребителите могат също да се свържат с нас на имейл grcontdev@msi.com, когато искат да получат информация за правилното изхвърляне, връщане обратно, рециклиране и демонтиране на продукти на MSI.

★ Предупреждение! Прекалената употреба на екрани може да окаже влияние върху зрението Ви.

★ Препоръки:

1. Правете 10-минутна почивка на всеки 30 минути екранно време.
2. Деца под 2-годишна възраст не трябва да имат достъп до екрани. Екранното време за деца над 2-годишна възраст трябва да се ограничи до по-малко от един час на ден.

СЕ съвместимост

Това устройство изпълнява изискванията на Директива на Съвета за сближаване на законодателствата на държавите-членки относно електромагнитната съвместимост (2014/30/ЕС), Съоръжения за ниско напрежение (2014/35/ЕС), Директива за енергийно-свързани продукти (2009/125/ЕО) и Директивата за ограничаването на опасните вещества (2011/65/ЕС). Този продукт е тестван и отговаря на хармонизираните стандарти за информационно технологично оборудване съгласно директивите в официалния журнал на ЕС.



Изявление на ФКК относно радиочестотните смущения



Това устройство е тествано и отговаря на ограниченията за цифрово устройство "Class B", съгласно част 15 от правилника на ФКК. Целта на тези критерии е да осигурят приемлива защита срещу вредни интерференции в жилищни инсталации. Това устройство генерира, използва и може да излъчва радиочестотна енергия и ако не бъде инсталирано и използвано съгласно инструкциите, може да предизвика вредни смущения в радиовръзките. Все пак, няма гаранция, че при някоя конкретна инсталация няма да се появи интерференция. Ако устройството причинява вредни смущения в радио- и телевизионното приемане, които могат да се определят чрез включване и изключване на устройството, потребителят може да се опита да коригира смущенията по един или повече от начините, посочени по-долу:

- Да преориентира или премести антената на приемника.
- Увеличете разстоянието между оборудването и приемника.
- Включете оборудването в контакт от електрическата верига, който е различен от веригата, към която е включен приемникът.
- Свържете се с дистрибутора или с опитен радио/телевизионен техник за помощ.

Бележка 1

Промените или модификациите, които не са одобрени изрично от страната, отговаряща за съвместимостта, могат да отнемат правата на потребителя да използва това оборудване.

Бележка 2

Екранираните кабели и захранващият кабел за променлив ток, ако има такива, трябва да са в рамките на ограниченията за емисии.

Устройството е в съответствие с раздел 15 от Правилата на ФКК. Работата му е обект на следните две условия:

1. Устройството да не причинява вредна интерференция.
2. Устройството да приема всякаква интерференция, включително и такава, която може да причини нежелано действие.

Изявление относно изхвърлянето на отпадъци от електронно и електрическо оборудване



Съгласно Директива 2012/19/ЕС на Европейския Парламент и на Съвета относно отпадъци от електрическо и електронно оборудване, която влиза в сила на 13 август 2005 г., продукти на "електрическо и електронно оборудване" вече не може да се изхвърлят като битови отпадъци и производителите на включеното електронно оборудване ще бъдат задължени да приемат обратно такива продукти в края на живота им.

Информация за химични субстанции

В съответствие със законите за химичните субстанции, като например регламента EU REACH (Регламент (ЕО) № 1907/2006 на Европейския парламент и на Съвета), MSI предоставя информация за химичните субстанции в продукти: https://www.msi.com/html/popup/csr/evmtprtt_pcm.html



1

Начало

Тази глава предоставя информация за процедурите по настройка на хардуера. Когато свързвате устройства, внимавайте как ги държите. Използвайте заземената каишка за ръка, за да избегнете статично електричество.

ВАЖНО

- *Илюстрациите са само за справка. Външният вид на Вашия монитор може да варира.*
- *Не използвайте остри предмети върху монитора.*

Съдържание на пакета

1. Монитор
2. Стойка
3. Основа на стойка с болт
4. Захранващ адаптер
5. Захранващ кабел
6. HDMI кабел (като опция)
7. DisplayPort кабел (като опция)
8. USB Upstream кабел (като опция)
9. Ръководство за бърз старт
10. Гаранционна карта
11. Болтове за капак VESA

* Свържете се с мястото на покупка или с местния дистрибутор, ако някои от елементите са повредени или липсват.

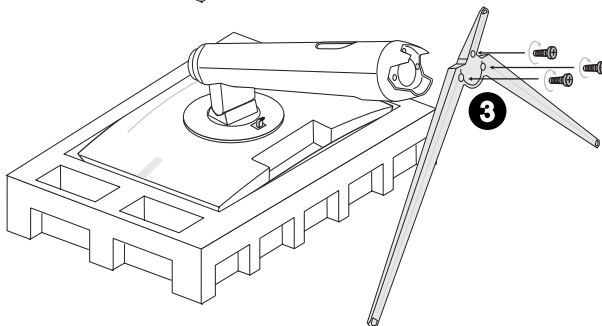
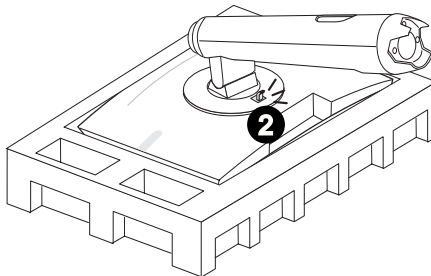
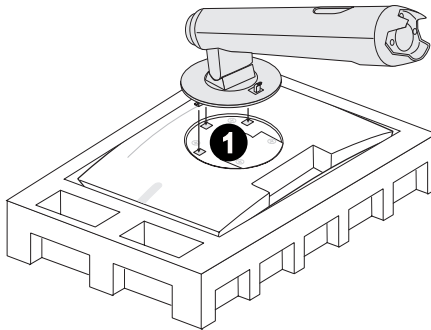
* Съдържанието на пакета може да варира според държавата.

Инсталиране на стойката на монитора

1. Подравнете ключалката на стойката към монитора и я натиснете.
2. Когато стойката е закрепена към монитора, ще се чуе щракване.
3. Свържете основата към стойката и затегнете болтовете на основата, за да закрепите основата.

ВАЖНО

- Поставете монитора върху мека, защитена повърхност, за да избегнете надрасване на панела на дисплея.
- Отворите за инсталиране на стойката може да се използват като стойка за стена. Свържете се с Вашия търговец за подходящ комплект за стенов монтаж.

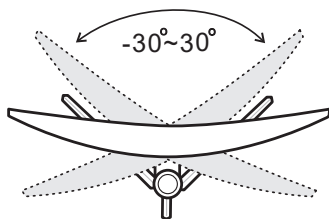
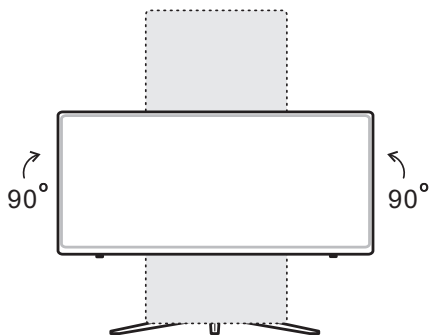
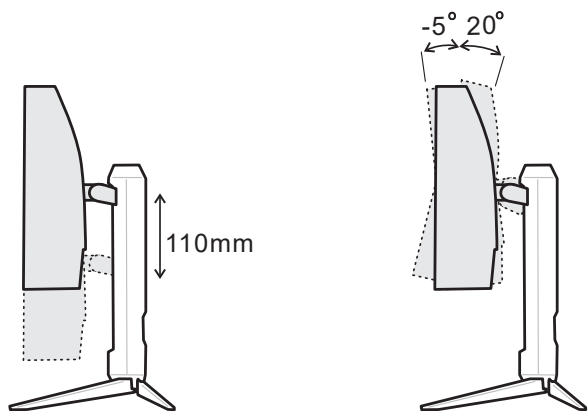


Настройка на монитора

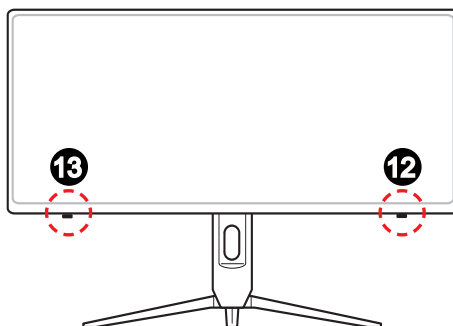
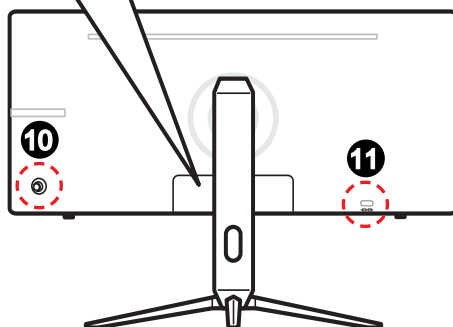
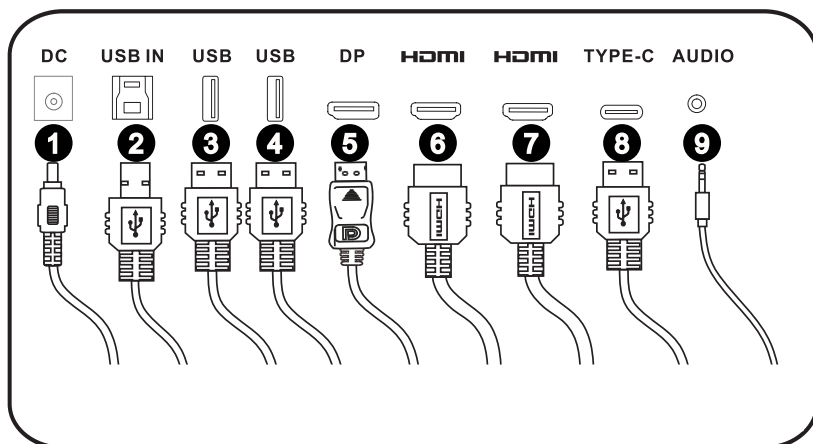
Този монитор е проектиран за максимален комфорт при гледане, благодарение на възможностите за настройка.

ВАЖНО

- Избягвайте да докосвате панела, когато настройвате монитора.
- Избягвайте надраскване на монитора. Повдигнете монитора до най-високата точка и го наклонете максимално назад, преди да го завъртите.



Общ преглед на монитора



1 Жак за хранване

2 Порт USB 3.2 Gen 1 Type-B Upstream

За USB Upstream кабел.

ВАЖНО

Проверете пакета на USB Upstream кабела и го свържете към компютъра и монитора. Когато този кабел е свързан, портовете USB Type A Downstream на монитора ще са готови за употреба.



3 Порт USB 3.2 Gen 1 Type-A Downstream

4 Порт USB 3.2 Gen 1 Type-A Downstream

5 DisplayPort

6 HDMI порт **HDMI™**
HIGH-DEFINITION MULTIMEDIA INTERFACE

7 HDMI порт **HDMI™**
HIGH-DEFINITION MULTIMEDIA INTERFACE

8 Порт USB Type-C

Този порт поддържа режим DisplayPort Alternate (DP Alt) и хранване до 5V/3A (15W). Служи единствено за пренос на видеосигнал и не поддържа пренос на данни.

9 Вход за слушалки

10 Клавиш Navi

11 Kensington заключване

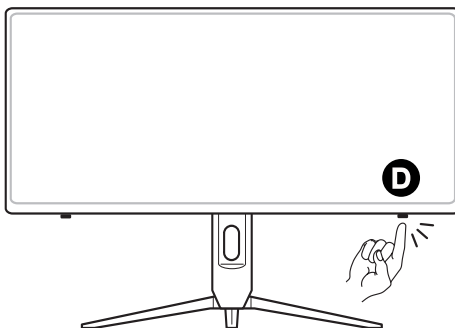
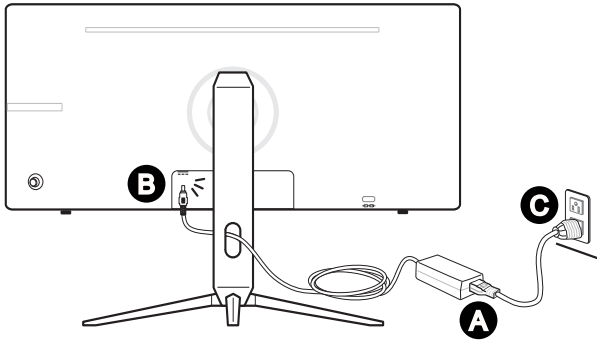
12 Бутон за хранване

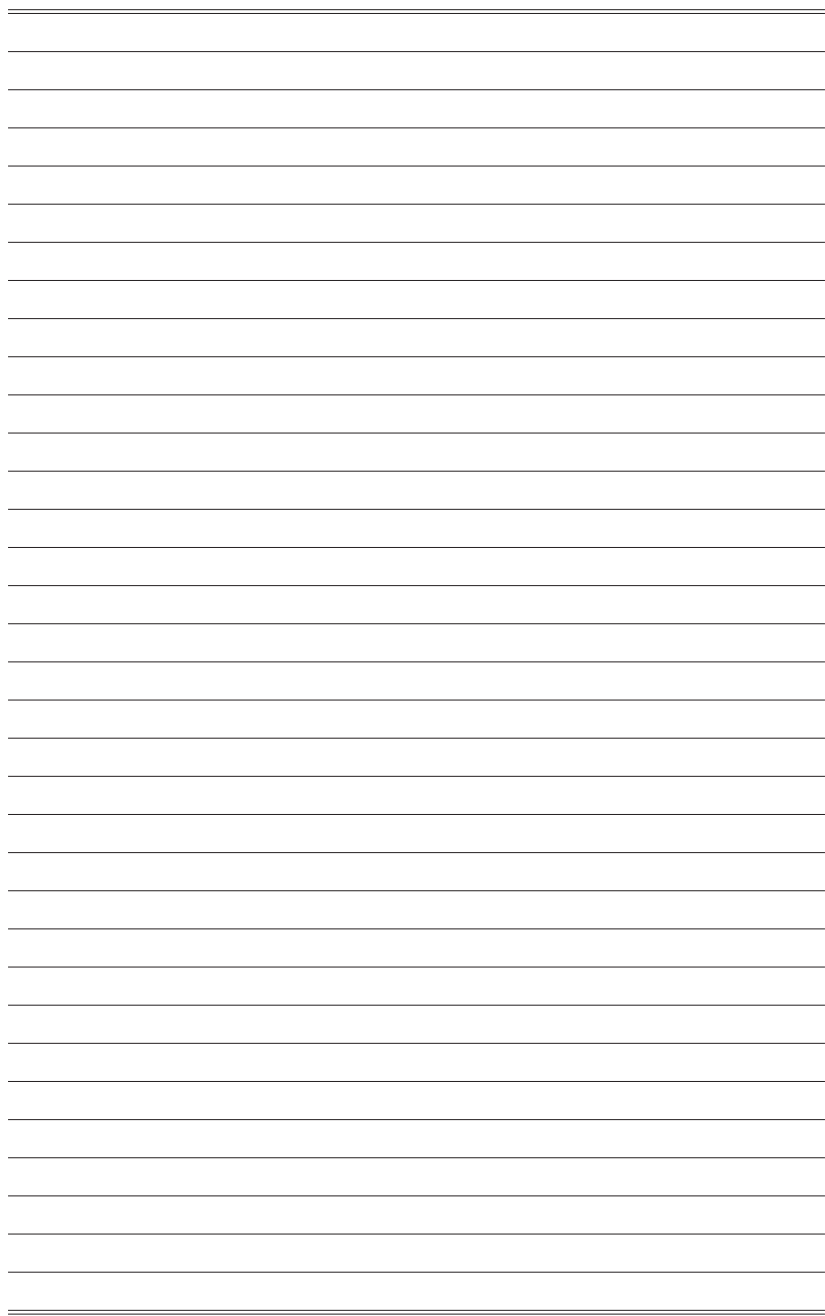
13 Клавиш MSI Масро

За активиране на екранно меню за игри.

Свързване на монитора към компютър

1. Изключете компютъра си.
2. Свържете HDMI/DisplayPort/USB Type-C кабела от монитора към Вашия компютър.
3. Монтирайте токовия адаптер и захранващия кабел на монитора. (Фигура А)
4. Свържете токовия адаптер към контакта на монитора. (Фигура В)
5. Включете захранващия кабел в електрическата мрежа. (Фигура С)
6. Включете монитора. (Фигура D)
7. Включете компютъра, след което мониторът автоматично ще открие източника на сигнал.





2

Настройка на екранното меню

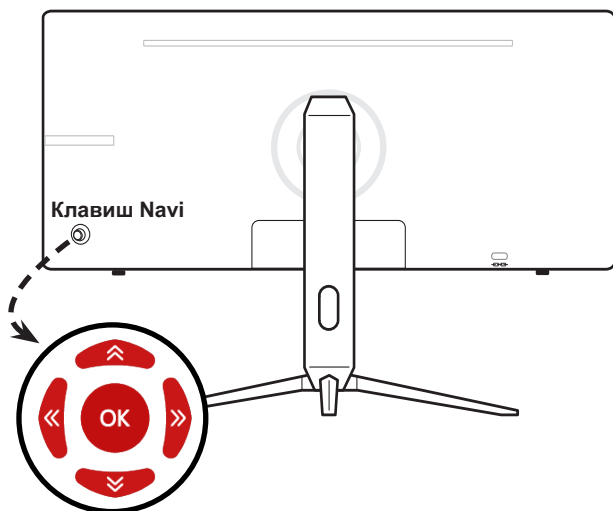
Тази глава съдържа важна информация за настройката на екранното меню.

ВАЖНО

Цялата информация е обект на промяна без предизвестие.


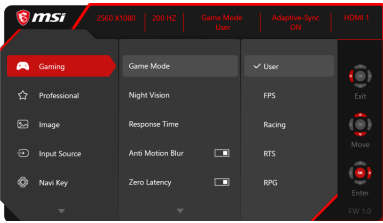
Navi Key (Клавиш Navi)




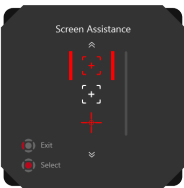

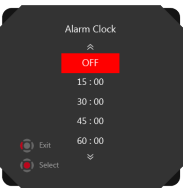


Мониторът е снабден с клавиш Navi, многопосочно управление, което спомага при навигацията в екранното меню.




2-2

Настройките по подразбиране на клавиша Navi са както следва:

Клавиш Navi	Бърз клавиш (Когато екранното меню е ИЗКЛ.)	Основни операции (Когато екранното меню е ВКЛ.)
Среден бутон 	Основно меню на екранното меню 	<ul style="list-style-type: none"> ■ За влизане в подменюта ■ Потвърждение на избор или настройка

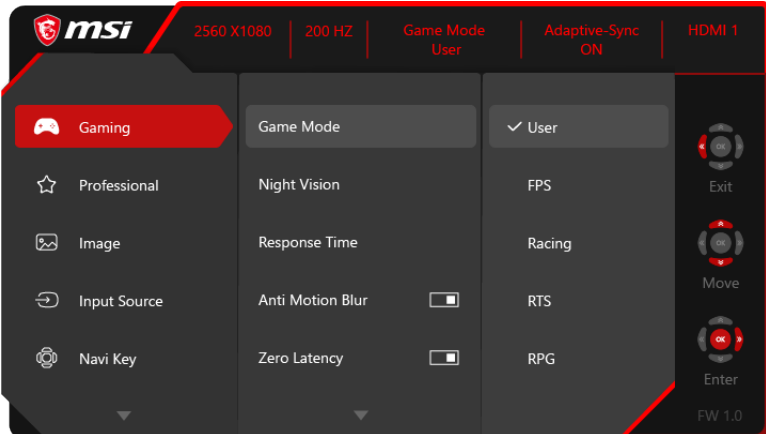
Клавиш Navi	Бърз клавиш (Когато екранното меню е ИЗКЛ.)		Основни операции (Когато екранното меню е ВКЛ.)
<p>Нагоре</p> 	<p>Game Mode (Режим за игри)</p> 	<ul style="list-style-type: none"> ■ Натиснете средния бутон за потвърждение и изход. ■ Натиснете бутони нагоре и надолу за настройка. ■ Натиснете бутон наляво, за да отмените визуализацията и да излезете. 	<ul style="list-style-type: none"> ■ Избор на функционални менюта и елементи. ■ Позволява настройка нагоре в стойностите на функциите
<p>Надолу</p> 	<p>Screen Assistance (Помощ за екрана)</p> 	<ul style="list-style-type: none"> ■ Натиснете средния бутон за потвърждение и изход. ■ Натиснете бутони нагоре и надолу за настройка. ■ Натиснете левия бутон за отказ на визуализацията и изход. 	<ul style="list-style-type: none"> ■ Избор на функционални менюта и елементи. ■ Позволява настройка надолу в стойностите на функциите
<p>Наляво</p> 	<p>Alarm Clock (Будилник)</p> 	<ul style="list-style-type: none"> ■ Натиснете средния бутон за потвърждение и изход. ■ Натиснете бутоните нагоре и надолу за избор. ■ Натиснете левия бутон за отказ на визуализацията и изход. 	<ul style="list-style-type: none"> ■ Избор на функционални менюта и елементи. ■ Изход от текущото меню
<p>Надясно</p> 	<p>Input Source (Източник на входен сигнал)</p> 	<ul style="list-style-type: none"> ■ Натиснете средния бутон за потвърждение и изход. ■ Натиснете бутоните нагоре и надолу за избор. ■ Натиснете бутон наляво за изход. 	<ul style="list-style-type: none"> ■ Избор на функционални менюта и елементи. ■ За влизане в подменюта

Потребителите може да влезат в екранното меню за персонализиране на бързите клавиши на клавиша Navi. Още опции за бързи клавиши са налични по-долу.

Опции на бързите клавиши на клавиша Navi	Операции	
<p>Brightness (Яркост)</p>		<ul style="list-style-type: none"> ■ Натиснете средния бутон за запис на стойността и изход. ■ Натиснете бутони нагоре и надолу за настройка. ■ Натиснете левия бутон за отказ на визуализацията и изход.
<p>Refresh Rate (Скорост на опресняване)</p>		<ul style="list-style-type: none"> ■ Натиснете средния бутон за потвърждение и изход. ■ Натиснете десния бутон за включване и левия бутон за изключване на Скорост на опресняване.
<p>Information on Screen (Информация на екрана)</p>		<ul style="list-style-type: none"> ■ Натиснете средния бутон за потвърждение и изход. ■ Натиснете десния бутон за включване и левия бутон за изключване на тази функция.

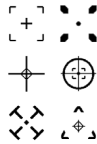
Настройка на екранното меню чрез клавиша Navi

Натиснете средния бутон на клавиша Navi за стартиране на основното меню на екранното меню. Използвайте бутоните нагоре, надолу, наляво и надясно, за да настроите желаните функционални менюта, за да отговарят на личните Ви предпочитания.



► Gaming (Игри)

Меню от 1-во ниво	Меню от второ/трето ниво	Описание
Game Mode (Режим за игри)	User (Потребител)	Всички елементи може да се настройват от потребителите.
	FPS	Всички елементи може да се настройват от потребителите.
	Racing (Състезание)	Всички елементи може да се настройват от потребителите.
	RTS	Всички елементи може да се настройват от потребителите.
	RPG	Всички елементи може да се настройват от потребителите.
	<ul style="list-style-type: none"> ■ Използвайте бутон нагоре или надолу, за да изберете и визуализирате ефектите на режимите. ■ Натиснете средния бутон а потвърждение и приложете своя тип режим. 	
Night Vision (Нощен режим)	OFF (ИЗКЛ.)	<ul style="list-style-type: none"> ■ Тази функция оптимизира яркостта на фона и се препоръчва за FPS игри.
	Normal (Нормално)	
	Strong (Силно)	
	Strongest (Най-силно)	
	A.I. (Изкуствен интелект)	

Меню от 1-во ниво	Меню от второ/трето ниво		Описание
Response Time (Време за реакция)	Normal (Нормално)		<ul style="list-style-type: none"> Потребителите може да настроиат Време за реакция във всеки режим. Функцията се препоръчва за FPS и състезания. Когато функцията Anti Motion Blur (Против размазване от движение) е включена, Response Time (Време за отговор) не може да се разреши и ще бъде сива.
	Fast (Бързо)		
	Fastest (Най-бързо)		
Anti Motion Blur (Против размазване от движение)	<input type="checkbox"/> (OFF) (ИЗКЛ.)		<ul style="list-style-type: none"> Яркост не може да се регулира, когато Против размазване от движение е ВКЛ. Когато Скорост на опресняване на екрана е по-ниска от 75Hz, функцията Против размазване от движение не може да се разреши. Функцията се препоръчва за кино, FPS и състезания. Против размазване от движение и HDCR не може да се активират едновременно. Против размазване от движение и Adaptive Sync не може да се активират едновременно.
	<input checked="" type="checkbox"/> (ON) (ВКЛ.)		
Refresh Rate (Скорост на опресняване)	Location (Местоположение)	Ляво горе	<ul style="list-style-type: none"> Потребителите може да настроиат Скорост на опресняване във всеки режим. Местоположение на скорост на опресняване по подразбиране е Ляво горе. Местоположението може да се регулира в екранното меню. Натиснете средния бутон а потвърждение и приложете Вашето Местоположение на скорост на опресняване. Този монитор следва и работи с готовата настройка Скорост на опресняване на екрана на операционната система.
		Дясно горе	
		Ляво долу	
		Дясно долу	
		Customize (Персонализиране)	
	OFF (ИЗКЛ.)	ON (ВКЛ.)	
Alarm Clock (Будилник)	Location (Местоположение)	Ляво горе	<ul style="list-style-type: none"> Потребителите може да настроиат Будилник във всеки режим. След настройка на часа, натиснете средния бутон за активиране на таймера. Местоположение на будилник по подразбиране е Ляво горе. Потребителите може да изберат своето собствено местоположение.
		Дясно горе	
		Ляво долу	
		Дясно долу	
		Customize (Персонализиране)	
	OFF (ИЗКЛ.)	00:01~99:59	
	15:00		
	30:00		
45:00			
60:00			
Screen Assistance (Помощ за екрана)	None (Няма)		<ul style="list-style-type: none"> Потребителите може да настроиат Помощ на екрана във всеки режим. Настройката по подразбиране на Помощ на екрана е Няма. Когато е зададено Нулиране, иконата ще бъде нулирана в центъра. Докато е зададена Позиция, екранното меню ще бъде затворено и ще показва само "Икона" на дисплея за настройка на Позиция, докато не натиснете средния бутон, за да излезете и ще се появи екранното меню.
	Icon (Икона)		
			
	Position (Позиция)		
	Reset (Нулиране)		

Меню от 1-во ниво	Меню от второ/трето ниво	Описание
Adaptive Sync	<input checked="" type="checkbox"/> (OFF) (ИЗКЛ.) <input type="checkbox"/> (ON) (ВКЛ.)	<ul style="list-style-type: none"> ■ Настройката по подразбиране е ИЗКЛ.. Adaptive Sync е обединен превключвател, ако HDMI е ИЗКЛ., всеки източник на входен сигнал също ще бъде изключен. ■ Само DisplayPort може да позволи G-SYNC съвместим режим за NVIDIA графична карта. ■ Разрешаването на Adaptive Sync ще повлияе на Против размазване от движение.

➤ Professional (Професионален режим) ☆

Меню от 1-во ниво	Меню от второ ниво	Описание
Pro Mode (Професионален режим)	User (Потребител)	Режим по подразбиране. Всички елементи може да се настройват от потребителите.
	Reader (Читател)	Всички елементи може да се настройват от потребителите.
	Cinema (Кино)	Всички елементи може да се настройват от потребителите.
	Designer (Дизайнер)	Всички елементи може да се настройват от потребителите.
		<ul style="list-style-type: none"> ■ Използвайте бутон нагоре или надолу, за да изберете и визуализирате ефектите на режимите. ■ Натиснете средния бутон а потвърждение и приложете своя тип режим.
Eye Saver (Защита на очите)	<input type="checkbox"/> (OFF) (ИЗКЛ.)	<ul style="list-style-type: none"> ■ Защита на очите защитава очите Ви от синята светлина. Когато е разрешена, функцията Защита на очите регулира температурата на екрана до по-жълт цвят. ■ Потребителите може да настройват Защита на очите във всеки режим. ■ Когато е Професионален режим е Читател, задължително се разрешава Защита на очите.
	<input checked="" type="checkbox"/> (ON) (ВКЛ.)	
HDCR	<input type="checkbox"/> (OFF) (ИЗКЛ.)	<ul style="list-style-type: none"> ■ Потребителите може да настройват HDCR във всеки режим. ■ HDCR подобрява качеството на изображението като увеличава контраста на изображенията. ■ Когато HDCR е ВКЛ., функцията Яркост ще е сива. ■ HDCR и Против размазване от движение не може да са разрешени едновременно.
	<input checked="" type="checkbox"/> (ON) (ВКЛ.)	
Anti Motion Blur (Против размазване от движение)	<input type="checkbox"/> (OFF) (ИЗКЛ.)	<ul style="list-style-type: none"> ■ Яркост не може да се регулира, когато Против размазване от движение е ВКЛ. ■ Когато Скорост на опресняване на екрана е пониска от 75Hz, функцията Против размазване от движение не може да се разреши. ■ Функцията се препоръчва за кино, FPS и състезания. ■ Против размазване от движение и HDCR не може да се активират едновременно. ■ Против размазване от движение и Adaptive Sync не може да се активират едновременно.
	<input checked="" type="checkbox"/> (ON) (ВКЛ.)	

Image Enhancement (Подобрение на изображението)	OFF (ИЗКЛ.)	<ul style="list-style-type: none"> Подобрение на изображението подобрява ръбовете на изображението, за да подобри остротата. Потребителите може да настройват Подобрение на изображението във всеки режим.
	Weak (Слабо)	
	Medium (Средно)	
	Strong (Силно)	
	Strongest (Най-силно)	

► Image (Образ)

Меню от 1-во ниво	Меню от второ/трето ниво	Описание
Brightness (Яркост)	0-100	<ul style="list-style-type: none"> Потребителите може да регулират Яркост в режими Потребител, RTS, RPG и Читател. Функцията Яркост става сива, когато е разрешен режим Против размазване от движение и HDCR.
Contrast (Контраст)	0-100	<ul style="list-style-type: none"> Потребителите може да настройват Контраст във всеки режим.
Sharpness (Рязкост)	0-5	<ul style="list-style-type: none"> Потребителите може да настройват Яркост във всеки режим. Разкост подобрява яснотата и детайлите на изображенията.
Color Temperature (Цветова температура)	Cool (Студени цветове)	<ul style="list-style-type: none"> Функцията Цветова температура по подразбиране е Нормална. Използвайте бутон нагоре или надолу, за да изберете и визуализирате ефектите на режимите. Натиснете средния бутон а потвърждение и приложете своя тип режим. Потребителите може да регулират Цветова температура в Режим за персонализиране.
	Normal (Нормално)	
	Warm (Топли цветове)	
	Customization (Персонализиране)	
Screen Size (Размер на екрана)	Auto (Авт.)	<ul style="list-style-type: none"> Потребителите може да регулират Размер на екрана във всеки режим, при всяка разделителна способност и при всяка скорост на опресняване.
	4:3	
	16:9	
	21:9	

► Input Source (Източник на входен сигнал)

Меню от първо ниво	Меню от второ ниво	Описание
HDMI1	Няма	Потребителите може да настройват Източник на воден сигнал във всеки режим.
HDMI2		
DP		
Type-C		
Auto Scan (Автоматично сканиране)	<input type="checkbox"/> (OFF) (ИЗКЛ.)	<ul style="list-style-type: none"> Потребителят може да натисне Бутонът клавиш Navi", след което да избере входен сигнал в статуса по-долу. Когато "Автоматично сканиране" е "ИЗКЛ." и мониторът е в икономичен режим. Когато полето със съобщение "Няма сигнал" е показано на монитора.
	<input checked="" type="checkbox"/> (ON) (ВКЛ.)	

► Navi Key (Клавиш Navi)

Меню от 1-во ниво	Меню от второ ниво	Описание
Нагоре	OFF (ИЗКЛ.)	<ul style="list-style-type: none"> Настройката по подразбиране на бутона нагоре е Режим за игри. Настройката по подразбиране на бутона надолу е Помощ за екрана. Настройката по подразбиране на бутона наляво е Будилник. Настройката по подразбиране на бутона надясно е Източник на входен сигнал. Всички елементи на клавиша Navi може да се регулират чрез екранното меню.
Надолу	Brightness (Яркост)	
Наляво	Game Mode (Режим за игри)	
Надясно	Screen Assistance (Помощ за екрана)	
	Alarm Clock (Будилник)	
	Input Source (Източник на входен сигнал)	
	Refresh Rate (Скорост на опресняване)	
	Information On Screen (Информация на екрана)	

► Setting (Настройка)

Меню от 1-во ниво	Меню от второ ниво	Описание
Language (Език)	繁體中文	<ul style="list-style-type: none"> Фабричната настройка по подразбиране на Език е Английски. Потребителите може да натиснат средния бутон, за да потвърдят и приложат настройката Език. Език е независима настройка. Настройката за езика на потребителите ще замести фабричната настройка по подразбиране. Когато потребителите зададат Нулиране да бъде Да, Език няма да се промени.
	English	
	Français	
	Deutsch	
	Italiano	
	Español	
	한국어	
	日本語	
	Русский	
	Português	
	简体中文	
	ไทย	
	Bahasa Indonesia	
	हिन्दी	
	Türkçe	
(Скоро ще бъдат налични още езици)		
Transparency (Прозрачност)	0~5	Потребителите може да настройват Прозрачност във всеки режим.
OSD Time Out (Таймаут на екранното меню)	5-30s	Потребителите може да настройват Таймаут на екранното меню във всеки режим.
RGB LED	<input type="checkbox"/> (OFF) (ИЗКЛ.)	Потребителите може да регулират RGB LED на Вкл. или Изкл.
	<input checked="" type="checkbox"/> (ON) (ВКЛ.)	

Power Button (Бутон за захранване)	OFF (ИЗКЛ.)	Когато е зададено ИЗКЛ., потребителите може да натиснат бутона на захранването, за да затворят монитора.
	Standby (в готовност)	Когато е зададен режим В готовност, потребителите може да натиснат бутона на захранването, за да настроят панела и подсветката.
Information On Screen (Информация на екрана)	<input checked="" type="checkbox"/> (OFF) (ИЗКЛ.) <input type="checkbox"/> (ON) (ВКЛ.)	<ul style="list-style-type: none"> ■ Информацията за състоянието на монитора ще бъде показана отъясно на екрана. ■ Потребителите може да разрешат или забранят Информация на екрана. ■ Настройката по подразбиране е ИЗКЛ.
Reset (Нулиране)	YES (ДА)	Потребителите може да нулират и възстановят настройките до оригиналните настройки по подразбиране на екранното меню във всеки режим.
	NO (НЕ)	
Type-C ключ	2 ленти	Изберете това, когато се свързвате към мобилно устройство (като мобилен телефон), което поддържа видеоизход Type C.
	4 ленти	Type-C ключът по подразбиране е с 4 ленти. Изберете това, когато се свързвате към компютър, който поддържа видеоизход Type C.

A

Приложение

ВАЖНО

Цялата информация е обект на промяна без предизвестие.

Технически характеристики

Размер	30 инч
Иззивка	1500R
Тип панел	VA
Разделителна способност	2560 x 1080
Пропорции	21:9
Яркост (нитове)	300
Контрастно съотношение	3000:1
Скорост на опресняване	200Hz
Време за реакция	1ms (MPRT)
Входен интерфейс	<ul style="list-style-type: none"> ■ HDMI порт x2 ■ DisplayPort x1 ■ USB Type-C порт x1
I/O	<ul style="list-style-type: none"> ■ HDMI порт x2 ■ DisplayPort x1 ■ Порт USB 3.2 Gen 1 Type-A Downstream x2 ■ Порт USB 3.2 Gen 1 Type-B Upstream x1 ■ USB Type-C порт x1 ■ Жак за слушалки x1
Ъгли на гледане	178°(х.) , 178°(в.)
DCI-P3/ sRGB	98,29%/ 127,39%
Повърхностна обработка	Против отблясъци
Цветове на екрана	1,07 милиарда 10bits (8bits+FRC)
Тип захранване	Външен токов адаптер
Технически характеристики на адаптера	Модел: ADS-65HI-12N-1 12048E
Вход за захранването	100~240Vac, 50~60Hz, 1,7A
Изход за захранване	19V, 4,74A
Регулиране (наклон)	-5° ~ 20°
Регулиране (Височина)	0 ~ 110mm
Регулиране (въртене)	-30° ~ 30°
Регулиране (ос)	-90° ~ 90°
Kensington заключване	Да
VESA монтаж	<ul style="list-style-type: none"> ■ Тип платка: 75 x 75 mm ■ Тип болт: M4 x10 mm <ul style="list-style-type: none"> ▶ Диаметър на резбата: 4 mm ▶ Стъпка на резбата: 0,7 mm ▶ Дължина на стъпката: 10 mm
Размери (Ш x В x Д)	702,9 x 513,3 x 286,9 mm (макс.)

Нетно тегло		5,8 kg (нето), 8,0 kg (бруто)
Среда	Работна	Температура: От 0°C до 40°C Влажност: 20% до 90% без кондензация Надморска височина: 0 ~ 2000m
	Памет	Температура: От -20°C до 60°C Влажност: 10% до 90% без кондензация
LED контрол		Поддръжка на Mystic light LED - RGB LED

Готови режими на дисплея

Стандарт	Разделителна способност	HDMI 1	HDMI 2	DP	Type C
VGA	640x480 при 60Hz	V	V	V	V
	640x480 при 67Hz	V	V	V	V
	640x480 при 72Hz	V	V	V	V
	640x480 при 75Hz	V	V	V	V
Dos режим	720x480 при 60Hz	V	V	V	V
	720x576 при 50Hz	V	V	V	V
SVGA	800x600 при 56Hz	V	V	V	V
	800x600 при 60Hz	V	V	V	V
	800x600 при 72Hz	V	V	V	V
	800x600 при 75Hz	V	V	V	V
XGA	1024x768 при 60Hz	V	V	V	V
	1024x768 при 70Hz	V	V	V	V
	1024x768 при 75Hz	V	V	V	V
SXGA	1280x1024 при 60Hz.	V	V	V	V
	1280x1024 при 75Hz.	V	V	V	V
WXGA+	1440x900 при 60Hz	V	V	V	V
WSXGA+	1680x1050 при 60Hz.	V	V	V	V
Full HD	1920x1080 при 60Hz	V	V	V	V
	1920x1080 при 120Hz	V	V	V	V
WFHD	2560x1080 при 60Hz	V	V	V	V
	2560x1080 при 120Hz	V	V	V	V
	2560x1080 при 144Hz	V	V	V	V
	2560x1080 при 180Hz	V	V		
	2560x1080 при 200Hz			V	V
Разделителна способност на видеотайминг	480P	V	V	V	V
	576P	V	V	V	V
	720P	V	V	V	V
	1080i	V	V		
	1080P	V	V	V	V
	1080P при 120Hz	V	V	V	V

Отстраняване на неизправности

LED индикаторът е изключен.

- Натиснете бутона на захранването на монитора отново.
- Проверете дали захранващият кабел на монитора е свързан правилно.

Няма картина.

- Проверете дали видеокартата на компютъра е инсталирана правилно.
- Проверете дали компютърът и мониторът са свързани към електрическата мрежа и включени.
- Проверете дали сигналният кабел на монитора е свързан правилно.
- Компютърът може да е в режим В готовност. Натиснете произволен клавиш, за да активирате монитора.

Изображението на екрана не е с правилната големина или не е центрирано.

Вижте Preset Display Modes (Готови режими на дисплея) за задаване на компютърна настройка, подходяща за показване на монитора.

Няма Plug & Play.

- Проверете дали захранващият кабел на монитора е свързан правилно.
- Проверете дали сигналният кабел на монитора е свързан правилно.
- Проверете дали компютърът и видеокартата са съвместими с Plug & Play.

Иконите, шрифтовете или екраните са неясни, размазани и имат проблеми с цветовете.

- Избягвайте използване на удължително кабели за видео.
- Настройте яркостта и контрастта.
- Регулирайте RGB цветовете или направете фина настройка на температурата.
- Проверете дали сигналният кабел на монитора е свързан правилно.
- Проверете за огнати щифтове на конектора на сигналния кабел.

Мониторът започва да мига и се виждат черти.

- Променете скоростта на опресняване, за да отговаря на възможностите на Вашия монитор.
- Актуализирайте драйверите за Вашата видеокарта.
- Дръжте монитора далеч от електрически устройства, които може да причинят електромагнитна интерференция (EMI).