

Серия Optix

LCD монитор

Optix G24C4 (3BA0)

Optix G27C5 (3CA9)

Optix G32C4 (3DA6)

Optix G27C4 (3CA9)

Optix G27CQ4 (3CB0)

Optix G32CQ4 (3DB5)

Съдържание

Съобщение за авторски права и търговски марки	iii
Редакция	iii
Техническа поддръжка	iii
Инструкции за безопасност	iv
СЕ съвместимост	vi
Изявление на ФКК относно радиочестотните смущения	vi
Изявление относно изхвърлянето на отпадъци от електронно и електрическо оборудване	vii
Информация за химични субстанции	vii

Начало1-1

Съдържание на пакета	1-2
Инсталиране на стойката на монитора	1-3
Настройка на монитора	1-5
Общ преглед на монитора	1-6
Свързване на монитора към компютър	1-10

Настройка на екранното меню2-1

Navi Key (Клавиш Navi)	2-2
Настройка на екранното меню чрез клавиша Navi	2-5

ПриложениеA-1

Технически характеристики	A-2
Готови режими на дисплея	A-4
Отстраняване на неизправности	A-6

Съобщение за авторски права и търговски марки

Авторско право © Micro-Star Int'l Co., Ltd. Всички права запазени. Използваното лого на MSI е регистрирана търговска марка на Micro-Star Int'l Co., Ltd. Всички други споменати марки и имена може да са търговски марки на съответните им собственици. Няма гаранции за точността или пълнотата - нито изрични, нито подразбиращи се. MSI си запазва правото да прави промени в този документ без предизвестие.

Редакция

Редакция	Дата
В. 1.0	2022/03

Техническа поддръжка

Ако има проблем с Вашия продукт и не можете да намерите решение в това ръководство, моля свържете се с мястото, от което сте закупили оборудването, или с местния дистрибутор. Можете също така да посетите <https://www.msi.com/support/> за допълнителни напътствия.

Инструкции за безопасност



- ☑ Прочетете внимателно и задълбочено тези инструкции за безопасност.
- ☑ Всички предупреждения на устройството или в ръководството на потребителя трябва да се спазват.
- ☑ Оставете обслужването и ремонта на квалифициран персонал.



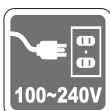
Запазете ръководството на потребителя, предоставено заедно с продукта, за бъдещи справки.



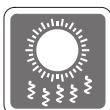
За да предотвратите пожар или токов удар, дръжте това устройство далеч от влага и висока температура.



Поставете устройството на стабилна, равна повърхност преди да го монтирате.



- ☑ Уверете се, че напрежението е в рамките на безопасното и че е настроено правилно на стойност 100~240V преди включване на устройството в електрически контакт. Не махайте предпазителя на заземяването от контакта. Устройството да се включва само в заземен електрически контакт.
- ☑ Винаги изваждайте захранващия кабел или изключвайте контакта, ако няма да използвате устройството известно време, за да постигнете нулева консумация на енергия.



Вентилаторът на устройството се използва за въздушна конвекция и да се предотврати прегряване на устройството. Не покривайте вентилатора.



Не оставяйте устройството в неконтролирана среда с температура на съхранение над 60°C или под -20°C, което може да повреди устройството.
ЗАБЕЛЕЖКА: Максималната работна температура е около 40°C.



При почистване на устройството, уверете се, че сте изключили контакта. Използвайте по-скоро мека кърпа отколкото промишлен почистващ препарат, за да почистите устройството. Никога не изливайте течност в отвора. Това може да доведе до повреда на устройството или до токов удар.



Поставете захранващия кабел там където няма риск той да бъде настъпен. Не поставяйте предмети върху захранващия кабел.



Винаги дръжте силни магнити или електрически обекти далеч от устройството.



В случай на някоя от следните ситуации, устройството трябва да се провери от сервизен персонал:

- ☐ Захранващият кабел или щепселът е повреден.
- ☐ Течност е проникнала вътре в устройството.
- ☐ Устройството е било изложено на влага.
- ☐ Устройството не работи добре или не можете да го накарате да работи като следват инструкциите в ръководството на потребителя.
- ☐ Устройството е било изпуснато и повредено.
- ☐ Има очевидни признаци, че устройството е счупено.

Характеристики на екологичен продукт

- ☐ Намалена консумация на енергия по време на работа и в режим на готовност.
- ☐ Ограничена употреба на вещества, вредни за околната среда и здравето.
- ☐ Лесно демонтиране и може да се рециклира.
- ☐ Намалено използване на природни ресурси чрез насърчаване на рециклирането.
- ☐ Удължен живот на продукта благодарение на лесно надграждане.
- ☐ Намалено количество твърди отпадъци, благодарение на политиката за обратно приемане.



Политика за опазване на околната среда

- ☐ Продуктът е създаден, така че да е възможно частите му да бъдат използвани повторно и да се рециклират. Те не трябва да се изхвърлят след края на живота на продукта.
- ☐ Потребителите трябва да се свържат с оторизирано пункт за събиране на отпадъци при рециклиране или изхвърляне на излезли от употреба продукти.
- ☐ Посетете уеб сайта на MSI и открийте най-близкия до Вас дистрибутор, за да получите повече информация относно рециклирането.
- ☐ Потребителите могат също да се свържат с нас на имейл grcontdev@msi.com, когато искат да получат информация за правилното изхвърляне, връщане обратно, рециклиране и демонтиране на продукти на MSI.

★ Предупреждение! Прекалената употреба на екрани може да окаже влияние върху зрението Ви.

★ Препоръки:

1. Правете 10-минутна почивка на всеки 30 минути екранно време.
2. Деца под 2-годишна възраст не трябва да имат достъп до екрани. Екранното време за деца над 2-годишна възраст трябва да се ограничи до по-малко от един час на ден.

СЕ съвместимост

Това устройство изпълнява изискванията на Директива на Съвета за сближаване на законодателствата на държавите-членки относно електромагнитната съвместимост (2014/30/ЕС), Съоръжения за ниско напрежение (2014/35/ЕС), Директива за енергийно-свързани продукти (2009/125/ЕО) и Директивата за ограничението на опасните вещества (2011/65/ЕС). Този продукт е тестван и отговаря на хармонизираните стандарти за информационно технологично оборудване съгласно директивите в официалния журнал на ЕС.



Изявление на ФКК относно радиочестотните смущения



Това устройство е тествано и отговаря на ограниченията за цифрово устройство "Class B", съгласно част 15 от правилника на ФКК. Целта на тези критерии е да осигурят приемлива защита срещу вредни интерференции в жилищни инсталации. Това устройство генерира, използва и може да излъчва радиочестотна енергия и ако не бъде инсталирано и използвано съгласно инструкциите, може да предизвика вредни смущения в радиовръзките. Все пак, няма гаранция, че при някоя конкретна инсталация няма да се появи интерференция. Ако устройството причинява вредни смущения в радио- и телевизионното приемане, които могат да се определят чрез включване и изключване на устройството, потребителят може да се опита да коригира смущенията по един или повече от начините, посочени по-долу:

- Да преориентира или премести антената на приемника.
- Увеличете разстоянието между оборудването и приемника.
- Включете оборудването в контакт от електрическата верига, който е различен от веригата, към която е включен приемникът.
- Свържете се с дистрибутора или с опитен радио/телевизионен техник за помощ.

Бележка 1

Промените или модификациите, които не са одобрени изрично от страната, отговаряща за съвместимостта, могат да отнемат правата на потребителя да използва това оборудване.

Бележка 2

Екранираните кабели и захранващият кабел за променлив ток, ако има такива, трябва да са в рамките на ограниченията за емисии.

Устройството е в съответствие с раздел 15 от Правилата на ФКК. Работата му е обект на следните две условия:

1. Устройството да не причинява вредна интерференция.
2. Устройството да приема всякаква интерференция, включително и такава, която може да причини нежелано действие.

Изявление относно изхвърлянето на отпадъци от електронно и електрическо оборудване



Съгласно Директива 2012/19/ЕС на Европейския Парламент и на Съвета относно отпадъци от електрическо и електронно оборудване, продукти на "електрическо и електронно оборудване" вече не може да се изхвърлят като битови отпадъци и производителите на включеното електронно оборудване ще бъдат задължени да приемат обратно такива продукти в края на живота им.

Информация за химични субстанции

В съответствие със законите за химичните субстанции, като например регламента EU REACH (Регламент (ЕО) № 1907/2006 на Европейския парламент и на Съвета), MSI предоставя информация за химичните субстанции в продукти: https://www.msi.com/html/popup/csr/evmtprrt_pcm.html



1

Начало

Тази глава предоставя информация за процедурите по настройка на хардуера. Когато свързвате устройства, внимавайте как ги държите. Използвайте заземената каишка за ръка, за да избегнете статично електричество.

ВАЖНО

- *Илюстрациите са само за справка. Външният вид на Вашия монитор може да варира.*
- *Не използвайте остри предмети върху монитора.*

Съдържание на пакета

1. Монитор
2. Стойка
3. Основа на стойка с болт
4. Токов адаптер и захранващ кабел
5. HDMI кабел (като опция)
6. DisplayPort кабел (като опция)
7. Ръководство за бърз старт
8. Гаранционна карта

* Свържете се с мястото на покупка или с местния дистрибутор, ако някои от елементите са повредени или липсват.

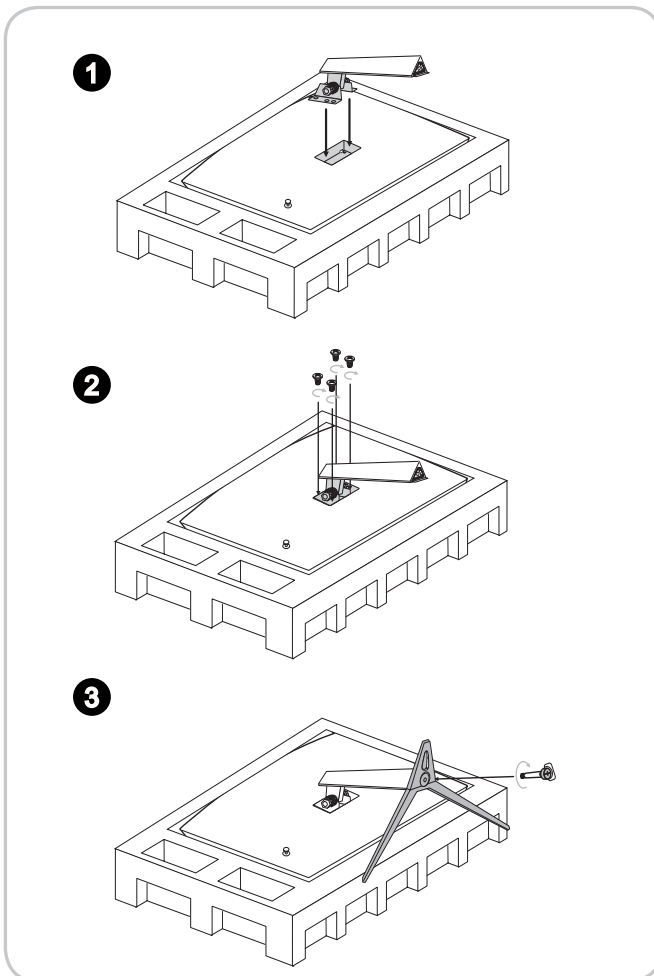
* Съдържанието на пакета може да варира според държавата.

Инсталиране на стойката на монитора

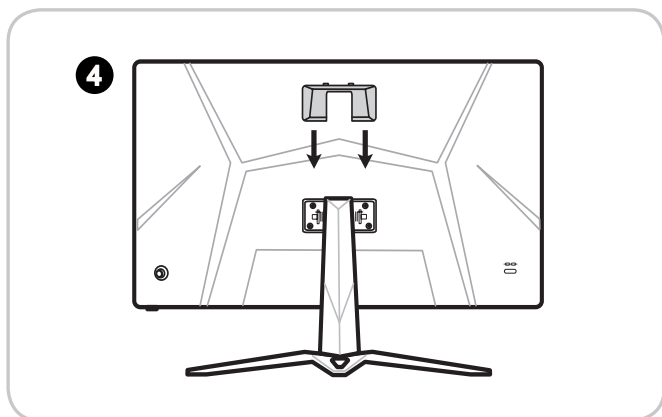
ВАЖНО

Поставете монитора върху мека, защитена повърхност, за да избегнете надраскване на панела на дисплея.

1. Подравнете всички ключалки на стойката към монитора.
2. Прикрепете стойката с болтовете за стойката.
3. Свържете основата към стойката и затегнете болтовете на основата, за да закрепите основата.



4. Подравнете ключалките, за да поставите капака VESA.



ВАЖНО

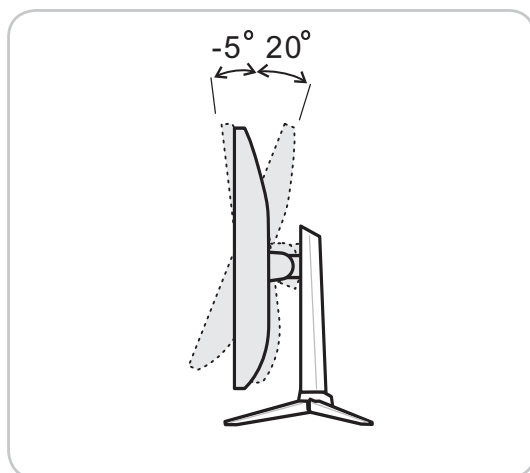
Отворите за инсталиране на стойката може да се използват като стойка за стена. Свържете се с Вашия търговец за подходящ комплект за стенов монтаж.

Настройка на монитора

Този монитор е проектиран за максимален комфорт при гледане, благодарение на възможностите за настройка.

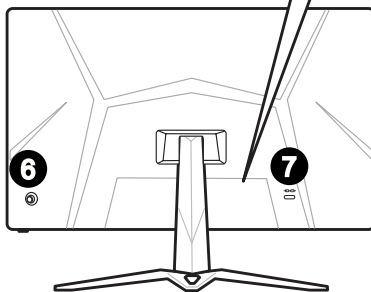
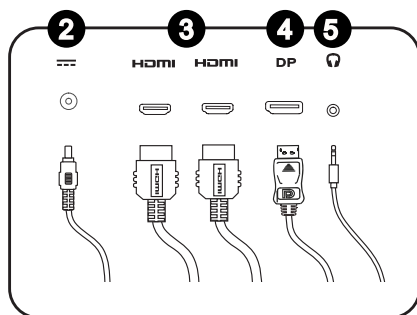
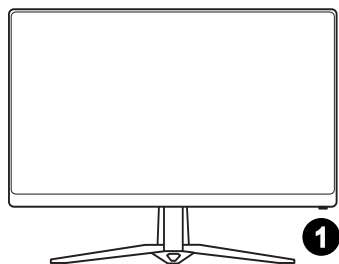
ВАЖНО

Избягвайте да докосвате панела, когато настройвате монитора.

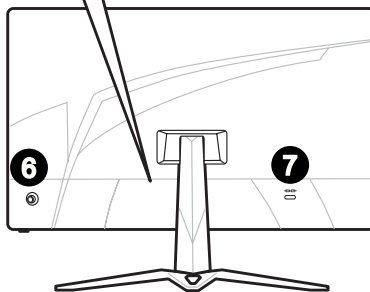


Общ преглед на монитора

► Optix G24C4 (3BA0) / Optix G27C4 (3CA9) / Optix G32C4 (3DA6) / Optix G27C5 (3CA9)



Optix G24C4 (3BA0)
Optix G27C4 (3CA9)
Optix G32C4 (3DA6)



Optix G27C5 (3CA9)

1 Бутон за захранване

2 Жак за захранване

3 HDMI порт **HDMI™**
HIGH-DEFINITION MULTIMEDIA INTERFACE

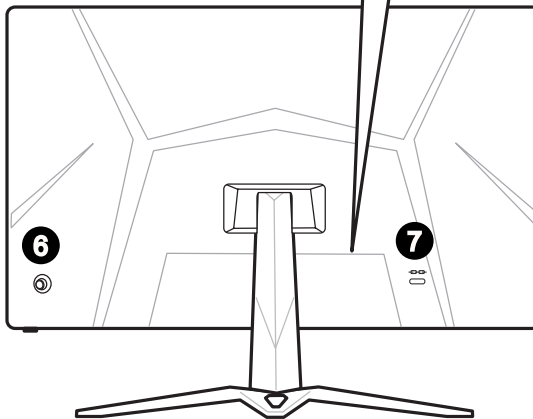
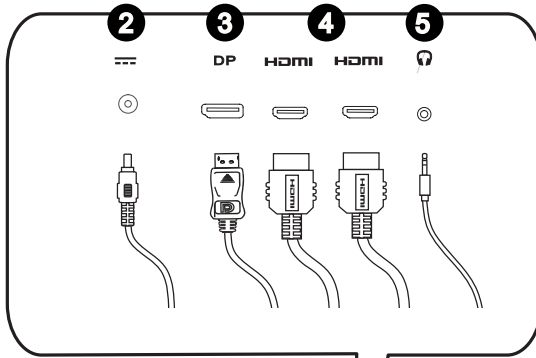
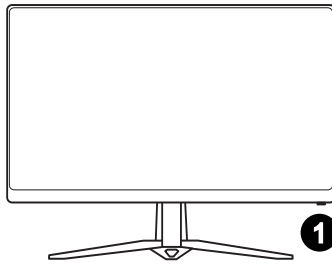
4 DisplayPort

5 Вход за слушалки

6 Клавиш Navi

7 Kensington заключване

► Optix G27CQ4 (3CB0) / Optix G32CQ4 (3DB5)



1 Бутон за захранване

2 Жак за захранване

3 DisplayPort

4 HDMI порт **HDMI**TM
HIGH-DEFINITION MULTIMEDIA INTERFACE

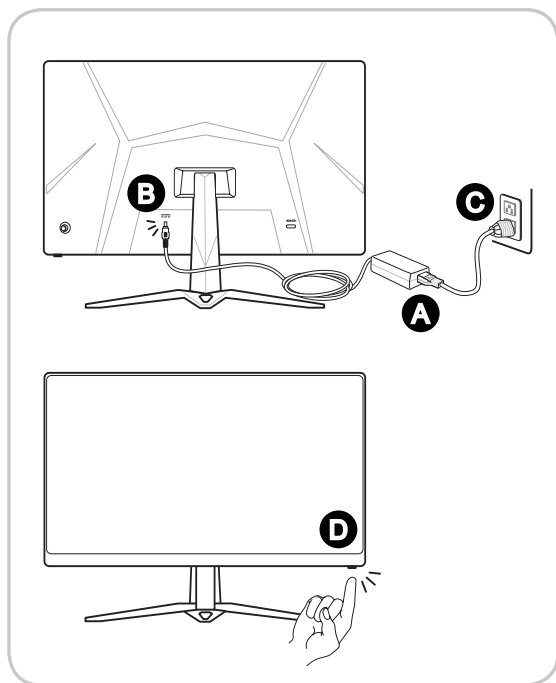
5 Вход за слушалки

6 Клавиш Navi

7 Kensington заключване

Свързване на монитора към компютър

1. Изключете компютъра си.
2. Свържете HDMI/DisplayPort кабела от монитора към компютъра.
3. Монтирайте токовия адаптер и захранващия кабел на монитора (Фигура А).
4. Свържете токовия адаптер към контакта на монитора (Фигура В).
5. Включете захранващия кабел в електрическата мрежа (Фигура С).
6. Включете монитора (Фигура D).
7. Включете компютъра, след което мониторът автоматично ще открие източника на сигнал.



2

Настройка на екранното меню

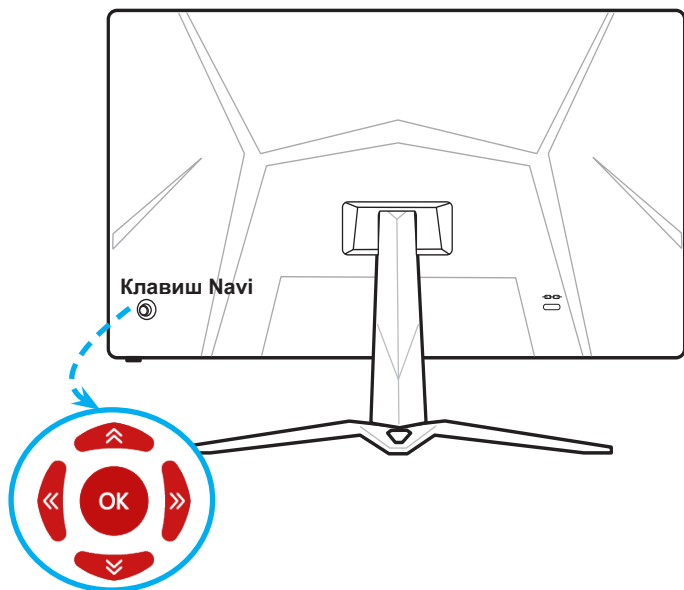
Тази глава съдържа важна информация за настройката на екранното меню.

ВАЖНО

Цялата информация е обект на промяна без предизвестие.


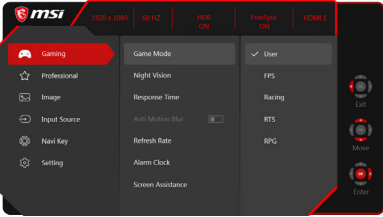
Navi Key (Клавиш Navi)




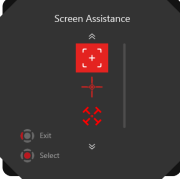

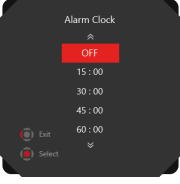


Мониторът е снабден с клавиш Navi, многопосочно управление, което спомага при навигацията в екранното меню.



2-2




Настройките по подразбиране на клавиша Navi са както следва:

Navi Key (Клавиш Navi)	Бърз клавиш (Когато екранното меню е ИЗКЛ.)	Основни операции (Когато екранното меню е ВКЛ.)
<p>Среден бутон</p> 	<p>Основно меню на екранното меню</p> 	<ul style="list-style-type: none"> ■ За влизане в подменюта ■ Потвърждение на избор или настройка

Navi Key (Клавиш Navi)	Бърз клавиш (Когато екранното меню е ИЗКЛ.)	Основни операции (Когато екранното меню е ВКЛ.)	Основни операции (Когато екранното меню е ВКЛ.)
<p>Нагоре</p> 	<p>Game Mode (Режим за игри)</p> 	<ul style="list-style-type: none"> ■ Натиснете средния бутон за потвърждение и изход. ■ Натиснете бутони нагоре и надолу за настройка. ■ Натиснете бутон наляво, за да отмените визуализацията и да излезете. 	<ul style="list-style-type: none"> ■ Избор на функционални менюта и елементи. ■ Позволява настройка нагоре в стойностите на функциите
<p>Надолу</p> 	<p>Screen Assistance (Помощ за екрана)</p> 	<ul style="list-style-type: none"> ■ Натиснете средния бутон за потвърждение и изход. ■ Натиснете бутони нагоре и надолу за настройка. ■ Натиснете левия бутон за отказ на визуализацията и изход. 	<ul style="list-style-type: none"> ■ Избор на функционални менюта и елементи. ■ Позволява настройка надолу в стойностите на функциите
<p>Наляво</p> 	<p>Alarm Clock (Будилник)</p> 	<ul style="list-style-type: none"> ■ Натиснете средния бутон за потвърждение и изход. ■ Натиснете бутоните нагоре и надолу за избор. ■ Натиснете левия бутон за отказ на визуализацията и изход. 	<ul style="list-style-type: none"> ■ Избор на функционални менюта и елементи. ■ Изход от текущото меню
<p>Надясно</p> 	<p>Input Source (Източник на входен сигнал)</p> 	<ul style="list-style-type: none"> ■ Натиснете средния бутон за потвърждение и изход. ■ Натиснете бутоните нагоре и надолу за избор. ■ Натиснете бутон наляво за изход. 	<ul style="list-style-type: none"> ■ Избор на функционални менюта и елементи. ■ За влизане в подменюта

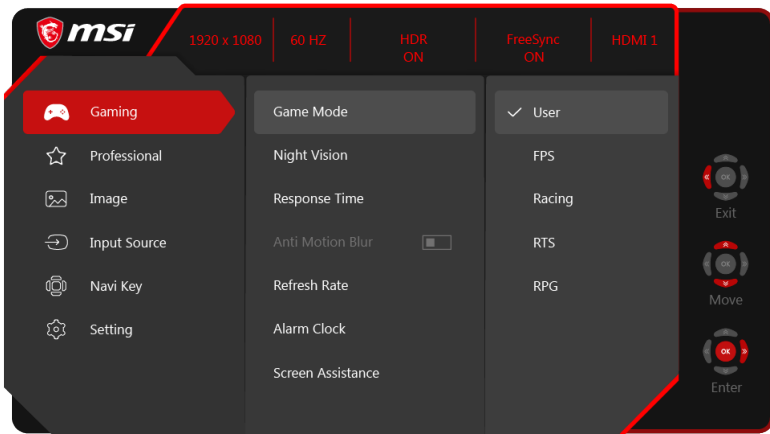
Потребителите може да влезат в екранното меню за персонализиране на бързите клавиши на клавиша Navi.

Още опции за бързи клавиши са налични по-долу.

Опции на бързите клавиши на клавиша Navi	Операции	
<p>Brightness (Яркост)</p>		<ul style="list-style-type: none"> ■ Натиснете средния бутон за запис на стойността и изход. ■ Натиснете бутони нагоре и надолу за настройка. ■ Натиснете левия бутон за отказ на визуализацията и изход.
<p>Refresh Rate (Скорост на опресняване)</p>		<ul style="list-style-type: none"> ■ Натиснете средния бутон за потвърждение и изход. ■ Натиснете десния бутон за включване и левия бутон за изключване на тази функция.
<p>Information on Screen (Информация на екрана)</p>		<ul style="list-style-type: none"> ■ Натиснете средния бутон за потвърждение и изход. ■ Натиснете десния бутон за включване и левия бутон за изключване на тази функция.

Настройка на екранното меню чрез клавиша Navi

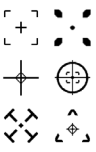
Натиснете средния бутон на клавиша Navi за стартиране на основното меню на екранното меню. Използвайте бутоните нагоре, надолу, наляво и надясно, за да настроите желаните функционални менюта, за да отговорят на личните Ви предпочитания.



2-5

► GAMING (ИГРИ)

Меню от първо ниво	Меню от второ/трето ниво	Описание
Game Mode (Режим за игри)	User (Потребител)	Всички елементи може да се настройват от потребителите.
	FPS	Всички елементи може да се настройват от потребителите.
	Racing (Състезание)	Всички елементи може да се настройват от потребителите.
	RTS	Всички елементи може да се настройват от потребителите.
	RPG	Всички елементи може да се настройват от потребителите.
	<ul style="list-style-type: none"> Използвайте бутон нагоре или надолу, за да изберете и визуализирате ефектите на режимите. Натиснете средния бутон а потвърждение и приложете своя тип режим. 	
Night Vision (Нощен режим)	OFF (ИЗКЛ.)	<ul style="list-style-type: none"> Тази функция оптимизира яркостта на фона и се препоръчва за FPS игри.
	Normal (Нормално)	
	Strong (Силно)	
	Strongest (Най-силно)	
	A.I. (Изкуствен интелект)	
Response Time (Време за реакция)	Normal (Нормално)	<ul style="list-style-type: none"> Потребителите може да настройват Време за реакция във всеки режим. Функцията Време за реакция става сива, когато е разрешена функцията Против размазване от движение.
	Fast (Бързо)	
	Fastest (Най-бързо)	

Меню от първо ниво	Меню от второ/трето ниво		Описание
Anti Motion Blur (Против размазване от движение)	<input type="checkbox"/> (OFF) (ИЗКЛ.) <input checked="" type="checkbox"/> (ON) (ВКЛ.)		<ul style="list-style-type: none"> Когато функцията Против размазване от движение е разрешена, Яркост не може да се разреши и ще бъде сива. Функцията Време за реакция става сива, когато е разрешена функцията Против размазване от движение. Против размазване от движение трябва да е ИЗКЛ., а FreeSync е ВКЛ.
Refresh Rate (Скорост на опресняване)	Location (Местоположение) OFF (ИЗКЛ.) ON (ВКЛ.)	Ляво горе Дясно горе Ляво долу Дясно долу	<ul style="list-style-type: none"> Потребителите може да настройват Скорост на опресняване във всеки режим. Местоположение на скорост на опресняване по подразбиране е Ляво горе. Местоположението може да се регулира в екранното меню. Натиснете средния бутон а потвърждение и приложете Вашето Местоположение на скорост на опресняване. Този монитор следва и работи с готовата настройка Скорост на опресняване на екрана на операционната система.
Alarm Clock (Будилник)	Location (Местоположение) OFF (ИЗКЛ.) 15:00 30:00 45:00 60:00	Ляво горе Дясно горе Ляво долу Дясно долу 00:01~99:59	<ul style="list-style-type: none"> Потребителите може да настройват Будилник във всеки режим. След настройка на часа, натиснете средния бутон за активирание на таймера. Местоположение на будилник по подразбиране е Ляво горе. Потребителите може да изберат своето собствено местоположение.
Screen Assistance (Помощ за екрана)	None (Няма) Icon (Икона) Position (Позиция) Reset (Нулиране)		<ul style="list-style-type: none"> Потребителите може да настройват Помощ на екрана във всеки режим. Настройката по подразбиране на Помощ на екрана е Няма.
FreeSync	<input checked="" type="checkbox"/> (OFF) (ИЗКЛ.) <input type="checkbox"/> (ON) (ВКЛ.)		<ul style="list-style-type: none"> FreeSync предотвратява разкъсване на екрана Настройката по подразбиране на DisplayPort или HDMI е ВКЛ. и може да се регулира на ВКЛ./ИЗКЛ. във всеки режим, при всяка разделителна способност и скорост на опресняване на екрана Функцията Против размазване от движение ще бъде забранена, ако е разрешена функцията FreeSync.

► Professional (Професионален режим) ☆

Меню от първо ниво	Меню от второ ниво	Описание
Pro Mode (Професионален режим)	User (Потребител)	Режим по подразбиране. Всички елементи може да се настройват от потребителите.
	Reader (Читател)	Всички елементи може да се настройват от потребителите.
	Cinema (Кино)	Всички елементи може да се настройват от потребителите.
	Designer (Дизайнер)	Всички елементи може да се настройват от потребителите.
	HDR	Всички елементи може да се настройват от потребителите.
	<ul style="list-style-type: none"> ■ Използвайте бутон нагоре или надолу, за да изберете и визуализирате ефектите на режимите. ■ Натиснете средния бутон а потвърждение и приложете своя тип режим. 	
Eye Saver (Защита на очите)	<input type="checkbox"/> (OFF) (ИЗКЛ.)	<ul style="list-style-type: none"> ■ Защита на очите защитава очите Ви от синята светлина. Когато е разрешена, функцията Защита на очите регулира температурата на екрана до по-жълт цвят. ■ Потребителите може да настройват Защита на очите във всеки режим. ■ Когато е Професионален режим е Читател, задължително се разрешава Защита на очите.
	<input checked="" type="checkbox"/> (ON) (ВКЛ.)	
HDCR	<input type="checkbox"/> (OFF) (ИЗКЛ.)	<ul style="list-style-type: none"> ■ Потребителите може да настройват HDCR във всеки режим. ■ HDCR подобрява качеството на изображението като увеличава контраста на изображенията. ■ Когато HDCR е ВКЛ., функцията Яркост ще е сива. ■ HDCR и Против размазване от движение не може да са разрешени едновременно.
	<input checked="" type="checkbox"/> (ON) (ВКЛ.)	
Anti Motion Blur (Против размазване от движение)	<input type="checkbox"/> (OFF) (ИЗКЛ.)	<ul style="list-style-type: none"> ■ Когато функцията Против размазване от движение е разрешена, HDCR и Яркост не може да се разрешат и стават сиви. ■ Функцията Време за реакция става сива, когато е разрешена функцията Против размазване от движение. ■ Против размазване от движение трябва да е ИЗКЛ., а FreeSync е ВКЛ.
	<input checked="" type="checkbox"/> (ON) (ВКЛ.)	
Image Enhancement (Подобрение на изображението)	OFF (ИЗКЛ.)	<ul style="list-style-type: none"> ■ Подобрение на изображението подобрява ръбовете на изображението, за да подобри остротата. ■ Потребителите може да настройват Подобрение на изображението във всеки режим.
	Weak (Слабо)	
	Medium (Средно)	
	Strong (Силно)	
	Strongest (Най-силно)	

► Image (Образ)

Меню от първо ниво	Меню от второ/трето ниво	Описание
Brightness (Яркост)	0-100	<ul style="list-style-type: none"> Потребителите може да регулират Яркост в режими Потребител, RTS, RPG и Читател. Функцията Яркост става сива, когато е разрешен режим Против размазване от движение или HDCR.
Contrast (Контраст)	0-100	<ul style="list-style-type: none"> Потребителите може да настройват Контраст във всеки режим.
Sharpness (Рязкост)	0-5	<ul style="list-style-type: none"> Потребителите може да настройват Яркост във всеки режим. Разкост подобрява яснотата и детайлите на изображенията.
Color Temperature (Цветова температура)	Cool (Студени цветове)	<ul style="list-style-type: none"> Функцията Цветова температура по подразбиране е Нормална. Използвайте бутон нагоре или надолу, за да изберете и визуализирате ефектите на режимите. Натиснете средния бутон а потвърждение и приложете своя тип режим. Потребителите може да регулират Цветова температура в Режим за персонализиране.
	Normal (Нормално)	
	Warm (Топли цветове)	
	Customization (Персонализиране)	
	R (0-100)	
	G (0-100)	
	B (0-100)	
Screen Size (Размер на екрана)	Auto (Авт.)	<ul style="list-style-type: none"> Потребителите може да регулират Размер на екрана във всеки режим, при всяка разделителна способност и при всяка скорост на опресняване. Настройката по подразбиране е Авт.
	4:3	
	16:9	

2-8

► Input Source (Източник на входен сигнал)

Меню от първо ниво	Описание
HDMI1	Потребителите може да настройват Източник на воден сигнал във всеки режим.
HDMI2	
DP	

► Navi Key (Клавиш Navi)

Меню от първо ниво	Меню от второ ниво	Описание
Нагоре/ Надолу/ Наляво/ Надясно	OFF (ИЗКЛ.)	<ul style="list-style-type: none"> Настройката по подразбиране на бутона нагоре е Режим за игри. Настройката по подразбиране на бутона надолу е Помощ за екрана. Настройката по подразбиране на бутона наляво е Будилник. Настройката по подразбиране на бутона надясно е Източник на входен сигнал. Всички елементи на клавиша Navi може да се регулират чрез екранното меню.
	Brightness (Яркост)	
	Game Mode (Режим за игри)	
	Screen Assistance (Помощ за екрана)	
	Alarm Clock (Будилник)	
	Input Source (Източник на входен сигнал)	
	Refresh Rate (Скорост на опресняване)	
	Information on Screen (Информация на екрана)	

► **Setting (Настройка)** 

Меню от първо ниво	Меню от второ ниво	Описание
Language (Език)	繁體中文	<ul style="list-style-type: none"> ■ Фабричната настройка по подразбиране на Език е Английски. ■ Потребителите може да натиснат средния бутон, за да потвърдят и приложат настройката Език. ■ Език е независима настройка. Настройката за езика на потребителите ще замести фабричната настройка по подразбиране. Когато потребителите зададат Нулиране да бъде Да, Език няма да се промени.
	English	
	Français	
	Deutsch	
	Italiano	
	Español	
	한국어	
	日本語	
	Русский	
	Português	
	简体中文	
	ไทย	
	Bahasa Indonesia	
	हिन्दी	
Türkçe		
(Скоро ще бъдат налични още езици)		
Transparency (Прозрачност)	0~5	Потребителите може да настройват Прозрачност във всеки режим.
OSD Time Out (Таймаут на екранното меню)	5~30s	Потребителите може да настройват Таймаут на екранното меню във всеки режим.
Power Button (Бутон за захранване)	OFF (ИЗКЛ.)	Когато е зададено OFF (ИЗКЛ.), потребителите може да натиснат бутон на захранването, за да затворят монитора.
	Standby (в готовност)	Когато е зададен режим Standby (В готовност), потребителите може да натиснат бутон на захранването, за да настроят панела и подсветката.
Information on Screen (Информация на екрана)	<input type="checkbox"/> (OFF) (ИЗКЛ.)	<ul style="list-style-type: none"> ■ Информацията за състоянието на монитора ще бъде показана отдясно на екрана. ■ Потребителите може да разрешат или забранят Информация на екрана. Настройката по подразбиране е ИЗКЛ.
	<input checked="" type="checkbox"/> (ON) (ВКЛ.)	

Меню от първо ниво	Меню от второ ниво	Описание
ECO Mode (ЕКО режим)	<input type="checkbox"/> (OFF) (ИЗКЛ.) <input checked="" type="checkbox"/> (ON) (ВКЛ.)	<ul style="list-style-type: none"> ■ ЕКО режим регулира подсветката на монитора, за да подобри енергийната ефективност. ■ Когато ЕКО режим е ВКЛ: <ul style="list-style-type: none"> ■ Кривата на яркостта ще се регулира. ■ Game Mode (Режим за игри), Pro Mode (Професионален режим), HDCR и Anti Motion Blur (Против размазване от движение) ще бъдат сиви. ■ Когато ЕКО режим е ИЗКЛ: <ul style="list-style-type: none"> ■ На екрана ще се появи съобщение. ■ Потребителите може да зададат по-висока стойност на Яркост.
Reset (Нулиране)	YES (ДА) NO (НЕ)	Потребителите може да нулират и възстановят настройките на оригиналната Настройка по на екранното меню във всеки режим.



A

Приложение

ВАЖНО

Цялата информация е обект на промяна без предизвестие.

Технически характеристики

Модел	Optix G24C4 (3BA0)	Optix G27C4 G27C5 (3CA9)	Optix G32C4 (3DA6)	Optix G27CQ4 (3CB0)	Optix G32CQ4 (3DB5)
Размер	24 инч	27 инч	32 инч	27 инч	32 инч
Извивка	1500R				
Тип панел	VA				
Разделителна способност	1920 x 1080 при 144Hz	1920 x 1080 при 165Hz		2560 x 1440 при 165Hz	
Пропорции	16:9				
Яркост (нитове)	250 (макс.)				
Контрастно съотношение	3000:1				
Скорост на опресняване	144Hz	165Hz			
Време за реакция	1ms (MPRT)				
Входен интерфейс	HDMI x2, DP x1				
I/O	<ul style="list-style-type: none"> ■ HDMI x2 ■ DisplayPort x1 ■ Изход за слушалки x1 				
Ъгли на гледане	178°(х.) , 178°(в.)				
DCI-P3/ sRGB	90%/ 115%				
Повърхностна обработка	Против отблясъци				
Цветове на екрана	1,07B (8 бита +FRC)				
Тип захранване	Външно захранване				
Технически характеристики на адаптера	Модел: ADPC2045		Модел: ADPC2065		
Вход за захранването	100~240Vac, 50~60Hz, 1,5A				
Изход за захранването	20V  2,25A		20V  3,25A		
Регулиране (наклон)	-5° ~ 20°				
Kensington заключване	Да				
VESA монтаж	<ul style="list-style-type: none"> ■ Тип платка: 100 x 100 mm ■ Тип болт: M4x10 mm <ul style="list-style-type: none"> ▶ Диаметър на резбата: 4 mm ▶ Стъпка на резбата: 0,7 mm ▶ Дължина на стъпката: 10 mm 				
Размери (Ш x В x Д)	536,7 x 429,0 x 225,4 mm	611,5 x 457,9 x 225,4 mm	709,4 x 509,5 x 248,8 mm	611,5 x 457,9 x 225,4 mm	709,4 x 509,5 x 248,8 mm

Модел		Optix G24C4 (3BA0)	Optix G27C4 G27C5 (3CA9)	Optix G32C4 (3DA6)	Optix G27CQ4 (3CB0)	Optix G32CQ4 (3DB5)
Нетно тегло		3,4 kg (нетно) / 5,0 kg (бруто)	5,4 kg (нетно) / 9,0 kg (бруто)	6,4 kg (нетно) / 10,0 kg (бруто)	5,4 kg (нетно) / 9,0 kg (бруто)	6,4 kg (нетно) / 10,0 kg (бруто)
Среда	Работна	Температура: От 0°C до 40°C Влажност: 20% до 90% без кондензация Надморска височина: 0 ~ 5000m				
	Памет	Температура: От -20°C до 60°C Влажност: 10% до 90% без кондензация				

Готови режими на дисплея

Standard	Resolution	Optix G24C4		Optix G27C4 G27C5		Optix G32C4	
		HDMI	DP	HDMI	DP	HDMI	DP
VGA	640x480 @60Hz	V					
	640x480 @67Hz	V					
	640x480 @72Hz	V					
	640x480 @75Hz	V					
Dos-Mode	720x400 @70Hz	V					
SVGA	800x600 @56Hz	V					
	800x600 @60Hz	V					
	800x600 @72Hz	V					
	800x600 @75Hz	V					
XGA	1024x768 @60Hz	V					
	1024x768 @70Hz	V					
	1024x768 @75Hz	V					
SXGA	1152x864 @75Hz	V					
	1280x720 @60Hz	V					
	1280x960 @60Hz	V					
	1280x1024 @60Hz	V					
	1280x1024 @75Hz	V					
WXGA+	1440x900 @60Hz	V					
WSXGA+	1680x1050 @60Hz	V					
Full HD	1920x1080 @60Hz	V					
	1920x1080 @100Hz	X	X	V	V	V	V
	1920x1080 @120Hz	V					
	1920x1080 @144Hz	V					
	1920x1080 @165Hz	X	X	X	V	X	V
Video Timing Resolution	480P	V					
	576P	V					
	720P	V					
	1080P	V					

Standard	Resolution	Optix G27CQ4		Optix G32CQ4	
		HDMI	DP	HDMI	DP
VGA	640x480 @60Hz	V			
	640x480 @67Hz	V			
	640x480 @72Hz	V			
	640x480 @75Hz	V			
Dos-Mode	720x400 @70Hz	V			
SVGA	800x600 @56Hz	V			
	800x600 @60Hz	V			
	800x600 @72Hz	V			
	800x600 @75Hz	V			
XGA	1024x768 @60Hz	V			
	1024x768 @70Hz	V			
	1024x768 @75Hz	V			
SXGA	1152x864 @75Hz	V			
	1280x720 @60Hz	V			
	1280x960 @60Hz	V			
	1280x1024 @60Hz	V			
	1280x1024 @75Hz	V			
WXGA+	1440x900 @60Hz	V			
WSXGA+	1680x1050 @60Hz	V			
Full HD	1920x1080 @60Hz	V			
	1920x1080 @100Hz	V			
	1920x1080 @120Hz	V			
	1920x1080 @144Hz	X			
	1920x1080 @165Hz	X			
QHD	2560x1440 @60Hz	V			
	2560x1440 @85Hz	V			
	2560x1440 @100Hz	V			
	2560x1440 @120Hz	V			
	2560x1440 @144Hz	V	X	V	X
	2560x1440 @165Hz	X	V	X	V
Video Timing Resolution	480P	V			
	576P	V			
	720P	V			
	1080P	V			

Отстраняване на неизправности

LED индикаторът е изключен.

- Натиснете бутона на захранването на монитора отново.
- Проверете дали захранващият кабел на монитора е свързан правилно.

Няма картина.

- Проверете дали видеокартата на компютъра е инсталирана правилно.
- Проверете дали компютърът и мониторът са свързани към електрическата мрежа и включени.
- Проверете дали сигналният кабел на монитора е свързан правилно.
- Компютърът може да е в режим В готовност. Натиснете произволен клавиш, за да активирате монитора.

Изображението на екрана не е с правилната големина или не е центрирано.

Вижте Preset Display Modes (Готови режими на дисплея) за задаване на компютърна настройка, подходяща за показване на монитора.

Няма Plug & Play.

- Проверете дали захранващият кабел на монитора е свързан правилно.
- Проверете дали сигналният кабел на монитора е свързан правилно.
- Проверете дали компютърът и видеокартата са съвместими с Plug & Play.

Иконите, шрифтовете или екраните са неясни, размазани и имат проблеми с цветовете.

- Избягвайте използване на удължително кабели за видео.
- Настройте яркостта и контраста.
- Регулирайте RGB цветовете или направете фина настройка на температурата.
- Проверете дали сигналният кабел на монитора е свързан правилно.
- Проверете за огнати щифтове на конектора на сигналния кабел.

Мониторът започва да мига и се виждат черти.

- Променете скоростта на опресняване, за да отговаря на възможностите на Вашия монитор.
- Актуализирайте драйверите за Вашата видеокарта.
- Дръжте монитора далеч от електрически устройства, които може да причинят електромагнитна интерференция (EMI).