

Beoplay H95

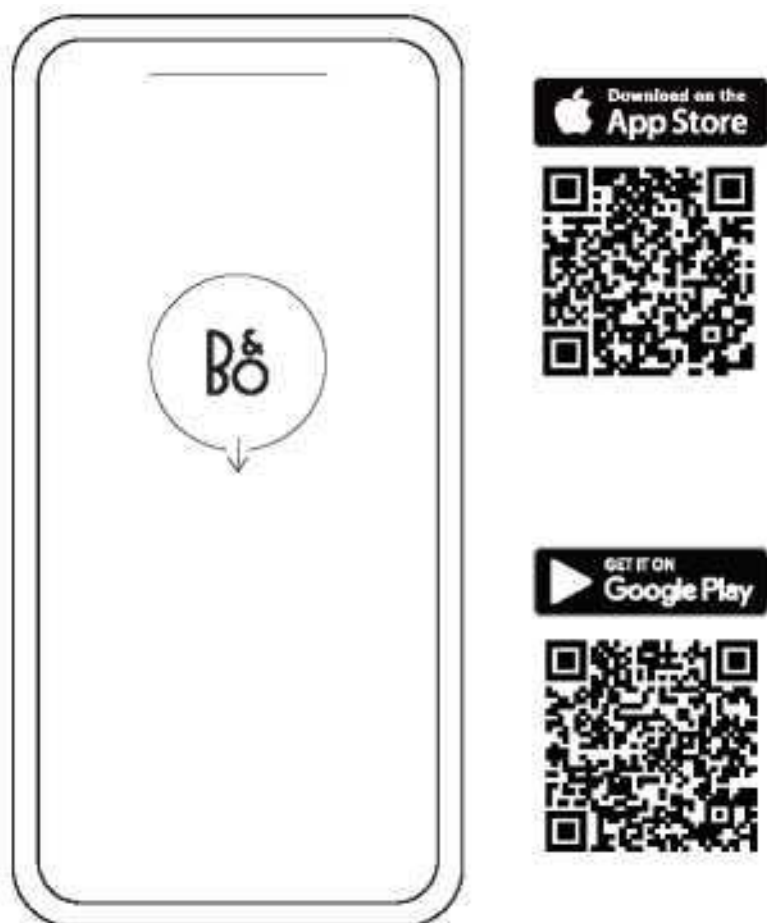
Ръководство на потребителя

СЪДЪРЖАНИЕ

Български (*Bulgarian*), 133

Български BULGARIAN

ИЗТЕГЛЯНЕ НА ПРИЛОЖЕНИЕТО BANG & OLUFSEN



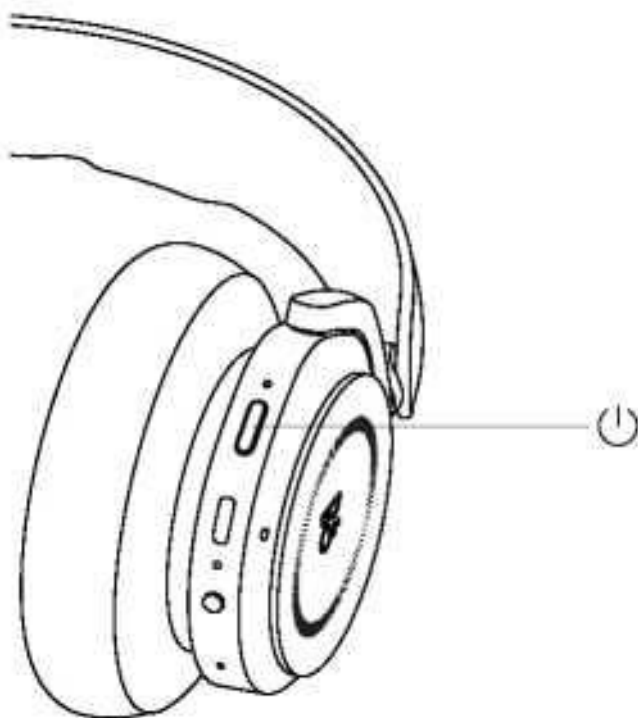
За настройване на устройството изтеглетe приложението Bang & Olufsen от Google Play или Apple App Store.

С помощта на това приложение Вие можете да настроите устройството за достъп до всички функции на Bang & Olufsen. Открийте всички функции на устройството, включително персонализиране на звука, продуктова поддръжка и нови функции - и всичко това Ви е под ръка.

При първото стартиране на приложението Bang & Olufsen ще Ви помоли да създадете акаунт.

За настройване на слушалките добавете новото устройство. Ако вече имате регистрация, преминете в "Настройки".

ПЪРВИ СЪПКИ



Включете новото устройство Beoplay HX, като натиснете за кратко копчето на дясната слушалка. Светлинният индикатор ще започне да мига в синьо, показвайки, че слушалките се намират в режим на сдвояване.

След това преминете в приложението Bang & Olufsen, за да настроите устройството, свържете се чрез Bluetooth, обновете програмното осигуряване до последната версия и персонализирайте настройките.

След включването на Beoplay HX Вие ще можете да намерите слушалките в настройките на Bluetooth на Вашето устройство.

МУЗИКА



Използвайте сензорното управление на десния алуминиев диск за управление на Veorlay HX.

Действие	Жест
Възпроизвеждане	Натиснете в центъра
Пауза	Натиснете в центъра
Следваща	Плъзнете напред
Предходна	Плъзнете назад
Усилване на звука	Направете с плъзгане кръгово движение по часовниковата стрелка вътре в кръга с гравировка
Намаляване на силата на звука	Направете с плъзгане кръгово движение обратно на часовниковата стрелка вътре в кръга с гравировка

ПОЗВЪНЯВАНИЯ



Използвайте сензорното управление на десния алуминиев диск за управление на Veorlay HX.

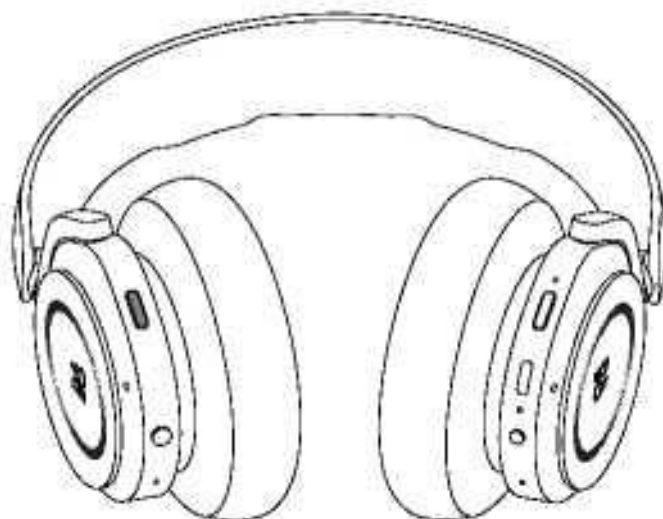
Действие	Жест
Приемане на разговор	Натиснете в центъра
Отказване на позвъняването	Натиснете два пъти в центъра
Завършване на разговора	Натиснете в центъра

АКТИВНО ШУМОПОТИСКАНЕ / ПРОЗРАЧНОСТ



Бързо превключвайте между активно шумопотискане, режим на прозрачност и неутрален режим с помощта на правоъгълното копче на лявата слушалка.

По време на телефонния разговор режимът на прозрачност се сменя с функцията Own Voice. Тя коригира нивото на силата на звука така, че да можете да чувате собствения си глас.

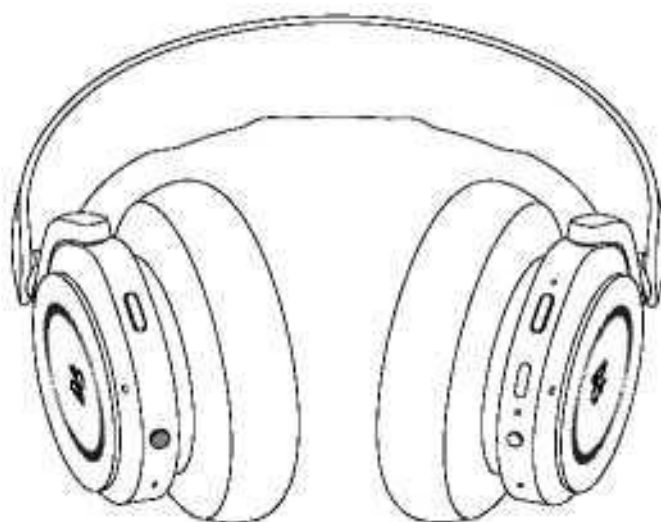


МНОГОФУНКЦИОНАЛНО КОПЧЕ



Кръглото копче на лявата слушалка позволява моментално да активирате гласовия помощник или да приглушите, или отново да включите микрофона по време на телефонния разговор.

Когато звукът е изключен, на слушалките ще свети червен индикатор.



ЗАРЕЖДАНЕ



Зареждането на слушалките става с помощта на кабела USB-C, който е включен в комплекта.

По време на зареждането можете да използвате слушалките.

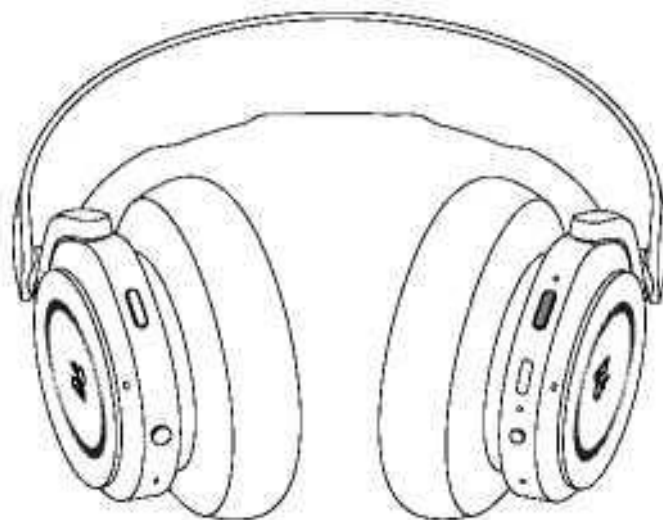
Пълното зареждане на Veorlay NX отнема около 3 часа.

Когато батерията е напълно заредена, индикаторът ще свети непрекъснато в зелено.

Ако зарядът на батерията е под 10%, индикаторът ще светне в червено и ще бъде подаден звуков сигнал.

Слушалките Veorlay NX осигуряват до 35 часа безжично възпроизвеждане с активно шумопотискане.

СДВОЯВАНЕ ЧРЕЗ BLUETOOTH



За активиране на Bluetooth натиснете и задръжете копчето на захранването в продължение на две секунди.

Когато чуете звуков сигнал, отпуснете копчето. Светлинният индикатор ще започне да мига в синьо – слушалките са готови за сдвояване.

Службата MFI за iOS (Made for iOS/Произведено за iOS) или Fast Pair (Бързо сдвояване) за Android ще предложи сдвояването да се извърши в приложението Bang & Olufsen. Също така можете да използвате менюто за сдвояване чрез Bluetooth на Вашето устройство.

ЛИН. ВХОД



Включете слушалките Beoplay NX и ги свържете към източника на звука с помощта на линеен кабел.

Функцията за активно шумопотискане и режимът на прозрачност са несъвместими със свързването с кабел и работят само в условията на безжична връзка.

АКТИВНО ШУМОПОТИСКАНЕ



Шумопотискането позволява да се заглушат звуците от заобикалящия свят и да се потопите в музиката, подкаста или просто в тишината.

За включване на активното шумопотискане или настройване на неговото ниво, натиснете правоъгълното копче на лявата слушалка за преминаване в режим на активно шумопотискане.

Тази функция можете да управлявате и на страницата на устройството в приложението Bang & Olufsen. Също там ще имате възможност да настроите автоматично нивото на шумопотискане в съответствие със заобикалящата среда.

ПРОЗРАЧЕН РЕЖИМ



Режимът на прозрачност позволява да се чуват звуците на заобикалящия свят, без да сваляте Beoplay Portal.

Активирайте и настройте каква част от външните звуци ще бъдат пропускани при прослушването на музика, като натиснете правоъгълното копче на лявата слушалка, за да превключите в режим на прозрачност.

Можете да управлявате режима на прозрачност и на страницата на устройството в приложението Bang & Olufsen.

OWN VOICE (СОБСТВЕН ГЛАС)

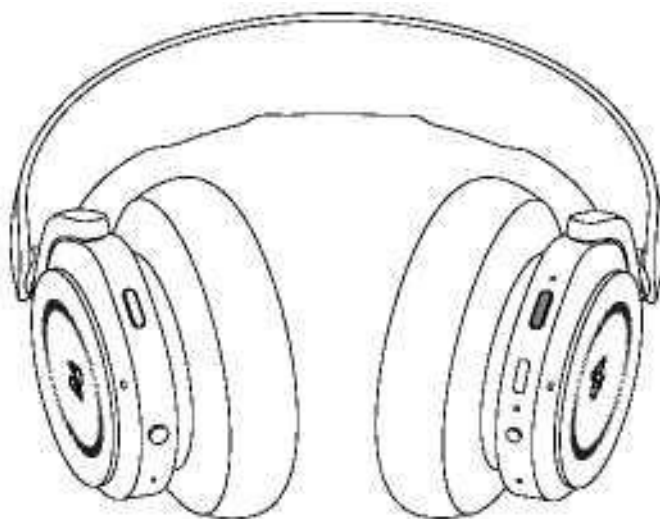


Технологията Own Voice (Собствен глас) измерва и коригира силата на Вашия глас, като едновременно отстранява фоновия шум, за да можете ясно и без изкривявания да чувате собствената реч.

За включване, изключване или настройване на нивото на функцията

Own Voice, натиснете правоъгълното копче на лявата слушалка за превключване в режим Own Voice по време на позвъняването. Работата на функцията може да се проконтролира и на страницата на слушалките в приложението Bang & Olufsen.

ВЪЗСТАНОВЯВАНЕ НА ФАБРИЧНИТЕ НАСТРОЙКИ



За възстановяване на фабричните настройки на слушалките, натиснете и задръжте (повече от 8 секунди) копчето за включване/изключване на дясната слушалка, докато светодиодният индикатор започне да мига в червено. След това изчакайте изключването на слушалките преди повторно стартиране на процеса на настройка.