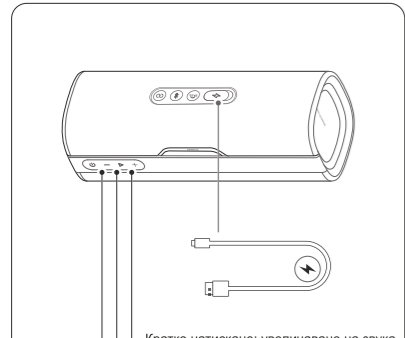


XIAOMI

Високоговорител NS7-GL

65366

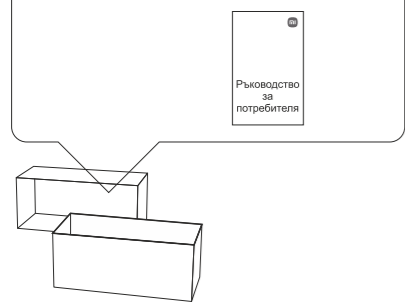


Кратко натискане: увеличаване на звука

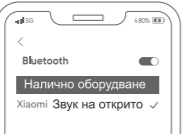
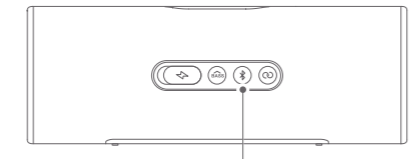
Възпроизвеждане/Пауза

Оттоварване/Прекратяване на повикване
Кратко натискане 3 пъти: предишна песен
Кратко натискане 2 пъти: следваща песен

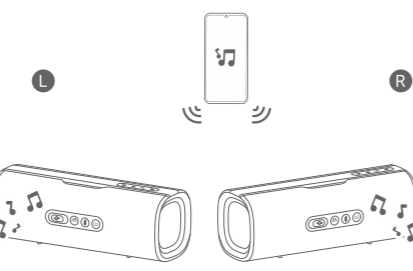
Кратко натискане: намалване на звука



Bluetooth връзка



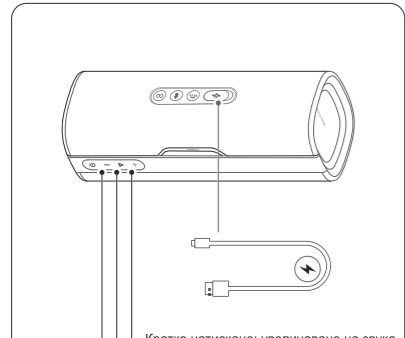
Стерео двойка



XIAOMI

Високоговорител NS7-GL

65366

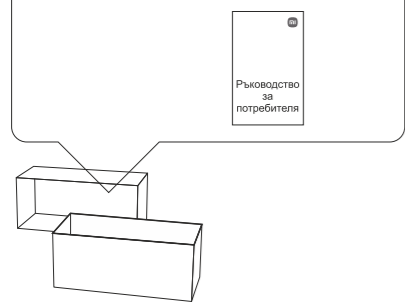


Кратко натискане: увеличаване на звука

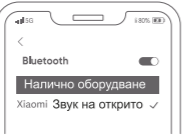
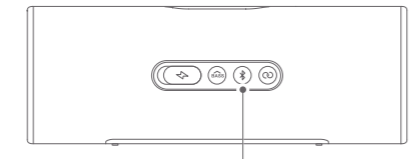
Възпроизвеждане/Пауза

Оттоварване/Прекратяване на повикване
Кратко натискане 3 пъти: предишна песен
Кратко натискане 2 пъти: следваща песен

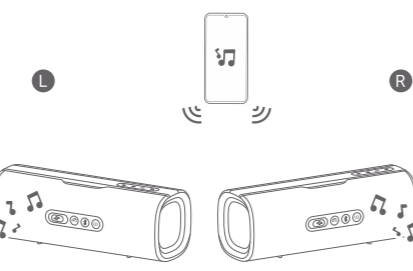
Кратко натискане: намалване на звука



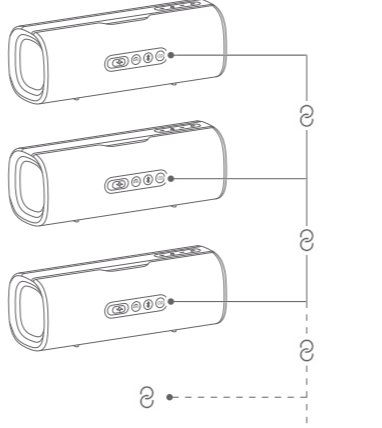
Bluetooth връзка



Стерео двойка

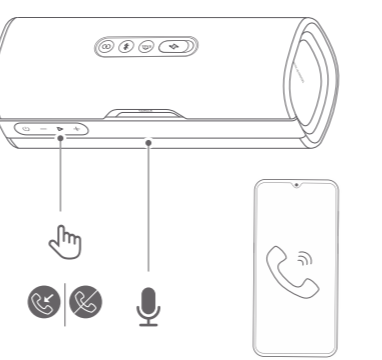


Двойка от няколко високоговорителя



до 100 бр.

Обаждания



Инструкции

Включване/изключване на захранването

Натиснете продължително за 2 секунди, за да включите високоговорителя и да стартирате Bluetooth сдвояването или да го изключите. Ще има гласова подкана за тази програма.

Bluetooth връзка

Когато високоговорителят е в режим на Bluetooth сдвояване, включете Bluetooth функцията на телефона си, след което изберете 'Xiaomi Sound Party' от списъка за Bluetooth сдвояване и щракнете върху сдвояване. Ще чуете известие, когато сдвояването е успешно. За да изключите високоговорителя, натиснете продължително 3 секунди и високоговорителят ще превключи в режим на Bluetooth сдвояване. BT функцията се включва, когато високоговорителя се включи чрез натискане за 2 секунди. BT функцията се изключва, когато високоговорителя се изключи чрез натискане за 2 секунди.

Режим TWS

Натиснете кратко и на двата високоговорителя и двата съседни високоговорителя автоматично ще се съдоят и ще работят съответно в лявия и десния канал. За да изключите връзката, натиснете кратко на който и да е от високоговорителите. Когато високоговорителят е в режим 'Party Connect', натиснете кратко , за да стартирате TWS групата, за да излезете от режим 'Party Connect'.

Свързване с партита*

Когато високоговорителите са свързани с Bluetooth, натиснете продължително бутон на всеки високоговорител за 3 секунди, всички високоговорители ще се съдоят автоматично. Когато високоговорителят е в режим TWS, натиснете продължително 3 секунди, за да излезете от режима TWS и да влезете в режим Party Connect. Натиснете продължително 3 секунди, за да влезете в Party Connect за други високоговорители. За да изключите връзката, натиснете бутон на всеки високоговорител. Сдвояване на няколко високоговорителя.

*Само един високоговорител се свързва с устройството (главен високоговорител) и по време на възпроизвеждане, останалите високоговорители трябва да бъдат изключени от устройствата и натиснете продължително 3 секунди, за да завършите Party Connect.

Обаждания

Кратко натискане за отговор на повикване; кратко натискане отново за прекратяване на повикването. Натиснете и задръжте бутон за 1 секунда, за да отворите повикването. По време на телефонен разговор, натиснете и задръжте за повече от 1 секунда, за да превключите между телефона и високоговорителя.

3D цветно осветление

1. Когато захранването е включено, натиснете кратко , за да превключите светлинния ефект.
2. Когато светлината свети, натиснете кратко два пъти бързо, за да я изключите. След това натиснете кратко , за да я включите отново.

Усилване на басите

Кратко натискане включва ефекта усилване на басите, подсветката на бутон в винаги включена, кратко натискане отново, за да изключите усилването на басите, подсветката е изключена.

NFC сдвояване

Високоговорителят е в режим на Bluetooth сдвояване, приближете мобилния телефон до . Свържете мобилния телефон с високоговорителя. За да прекъснете NFC сдвояването, приближете отново мобилния телефон до .

Възстановяване на фабричните настройки
Натиснете и задръжте + за 2 секунди едновременно, когато захранването е включено, всички бели светлини ще светнат за 2 секунди и след това ще се изключат.

Включване/изключване на захранването

Консумирана мощност в режим на готовност: 0,3 W
Време за влизане в режим на готовност: 20 мин.

Консумирана мощност при изключване: Измерване на входната мощност за 5 минути след пълно изключване на захранването, средно <0,3 W; Автоматично изключване в режим на готовност: Задействане на 20 минути бездействие за проверка на изключването. Консумирана мощност <0,3 W след изключване на захранването.

Консумирана мощност след завършване на зареждането: Изключете батерията след пълно зареждане и измерете консумацията на изходна мощност на зарядното устройство, <0,5 W. Този продукт ще се изключи автоматично след 20 минути в режим на готовност без работа, за да пести енергия. Препоръчително е зарядното устройство да се изключи от контакта, след като зареждането приключи, за да се подобри допълнително енергийната ефективност.

Зарядващ адаптер: Моля, използвайте съвместим и сертифициран по CE маркировка адаптер с изход 5V/3A, 9V/2A или 12V/2A. Мощността, доставяема от зарядното устройство, трябва да бъде между минимум [10] вата, необходима за радиосдвояването, и максимум [24] вата, за да се постигне максимална скорост на зареждане. Бързо зареждане с USB PD.

Важна информация за безопасност

Прочетете цялата информация за безопасност по-долу, преди да използвате устройството си:

- Използването на неотортирани кабели, зарядни адаптери или батерии може да причини пожар, експлозия или други рискове.
- Използвайте само одобрени аксесоари, които са съвместими с вашето устройство.
- Работният температурен диапазон на това устройство е от 0°C до 40°C. Използването на това устройство в среда извън този температурен диапазон може да го повреди.
- Ако устройството ви е снабдено с вградена батерия, за да избегнете повреда на батерията или устройството, не се опитвайте сами да смените батерията.
- Зареждайте това устройство само с включена или одобрен кабел и зарядващ адаптер. Използването на други адаптери може да причини пожар, токов удар и да повреди устройството и адаптера.
- След като зареждането приключи, изключете адаптера както от устройството, така и от контакта. Не зареждайте устройството повече от 26 часа.
- Батерията трябва да се рециклира или изхвърля отделно от битовите отпадъци. Неправилното боравене с батерията може да причини пожар или експлозия. Изхвърлете или рециклирайте устройството, батерията му и аксесоарите съгласно местните разпоредби.
- Не разглобявайте, не удряйте, не мажкайте и не изгаряйте батерията. Ако батерията изглежда деформирана или повредена, спрете да я използвате незабавно.
- Не късо съединяване в батерията, тъй като това може да причини прегряване, изгаряния или други наранявания.
- Не поставяйте батерията в среда с висока температура.
- Прегряването може да причини експлозия.
- Не разглобявайте, не удряйте и не мажкайте батерията, тъй като това може да доведе до протичане, прегряване или експлозия.
- Не изгаряйте батерията, тъй като това може да причини пожар или експлозия. Ако батерията изглежда деформирана или повредена, спрете да я използвате незабавно.
- Потребителят не трябва да отстранява или променя батерията. Отстраняване или ремонтът на батерията трябва да се извършва само от оторизиран сервизен център на произвождателя.
- Плавете устройството си сухо.
- Не се опитвайте да поправяте устройството сами. Ако някоя част от устройството не работи правилно, свържете се с отдела за обслужване на клиенти на Xiaomi или занесете устройството си в оторизиран сервизен център.
- Свържете други устройства съгласно техните ръководства за употреба. Не свързвайте несъвместим устройства към това устройство.
- За AC/DC адаптера, контактът трябва да бъде инсталиран близо до оборудването и да е лесно достъпен.

ВНИМАНИЕ

- РИСК ОТ ЕКСПЛОЗИЯ, АКО БАТЕРИЯТА БЪДЕ ЗАМЕНЕНА С НЕПРАВИЛЕН ТИП.
- ИЗХВЪРЛЯЙТЕ ИЗПОЛЗВАНИТЕ БАТЕРИИ СЪГЛАСНО ИНСТРУКЦИИТЕ.

Включване/изключване на захранването

Консумирана мощност в режим на готовност: 0,3 W
Време за влизане в режим на готовност: 20 мин.

Консумирана мощност при изключване: Измерване на входната мощност за 5 минути след пълно изключване на захранването, средно <0,3 W; Автоматично изключване в режим на готовност: Задействане на 20 минути бездействие за проверка на изключването. Консумирана мощност <0,3 W след изключване на захранването.

Консумирана мощност след завършване на зареждането: Изключете батерията след пълно зареждане и измерете консумацията на изходна мощност на зарядното устройство, <0,5 W. Този продукт ще се изключи автоматично след 20 минути в режим на готовност без работа, за да пести енергия. Препоръчително е зарядното устройство да се изключи от контакта, след като зареждането приключи, за да се подобри допълнително енергийната ефективност.

Зарядващ адаптер: Моля, използвайте съвместим и сертифициран по CE маркировка адаптер с изход 5V/3A, 9V/2A или 12V/2A. Мощността, доставяема от зарядното устройство, трябва да бъде между минимум [10] вата, необходима за радиосдвояването, и максимум [24] вата, за да се постигне максимална скорост на зареждане. Бързо зареждане с USB PD.

Важна информация за безопасност

Прочетете цялата информация за безопасност по-долу, преди да използвате устройството си:

- Използването на неотортирани кабели, зарядни адаптери или батерии може да причини пожар, експлозия или други рискове.
- Използвайте само одобрени аксесоари, които са съвместими с вашето устройство.
- Работният температурен диапазон на това устройство е от 0°C до 40°C. Използването на това устройство в среда извън този температурен диапазон може да го повреди.
- Ако устройството ви е снабдено с вградена батерия, за да избегнете повреда на батерията или устройството, не се опитвайте сами да смените батерията.
- Зареждайте това устройство само с включена или одобрен кабел и зарядващ адаптер. Използването на други адаптери може да причини пожар, токов удар и да повреди устройството и адаптера.
- След като зареждането приключи, изключете адаптера както от устройството, така и от контакта. Не зареждайте устройството повече от 26 часа.
- Батерията трябва да се рециклира или изхвърля отделно от битовите отпадъци. Неправилното боравене с батерията може да причини пожар или експлозия. Изхвърлете или рециклирайте устройството, батерията му и аксесоарите съгласно местните разпоредби.
- Не разглобявайте, не удряйте, не мажкайте и не изгаряйте батерията. Ако батерията изглежда деформирана или повредена, спрете да я използвате незабавно.
- Не късо съединяване в батерията, тъй като това може да причини прегряване, изгаряния или други наранявания.
- Не поставяйте батерията в среда с висока температура.
- Прегряването може да причини експлозия.
- Не разглобявайте, не удряйте и не мажкайте батерията, тъй като това може да доведе до протичане, прегряване или експлозия.
- Не изгаряйте батерията, тъй като това може да причини пожар или експлозия. Ако батерията изглежда деформирана или повредена, спрете да я използвате незабавно.
- Потребителят не трябва да отстранява или променя батерията. Отстраняване или ремонтът на батерията трябва да се извършва само от оторизиран сервизен център на произвождателя.
- Плавете устройството си сухо.
- Не се опитвайте да поправяте устройството сами. Ако някоя част от устройството не работи правилно, свържете се с отдела за обслужване на клиенти на Xiaomi или занесете устройството си в оторизиран сервизен център.
- Свържете други устройства съгласно техните ръководства за употреба. Не свързвайте несъвместим устройства към това устройство.
- За AC/DC адаптера, контактът трябва да бъде инсталиран близо до оборудването и да е лесно достъпен.

ВНИМАНИЕ

- РИСК ОТ ЕКСПЛОЗИЯ, АКО БАТЕРИЯТА БЪДЕ ЗАМЕНЕНА С НЕПРАВИЛЕН ТИП.
- ИЗХВЪРЛЯЙТЕ ИЗПОЛЗВАНИТЕ БАТЕРИИ СЪГЛАСНО ИНСТРУКЦИИТЕ.

Инструкции

Включване/изключване на захранването

Натиснете продължително за 2 секунди, за да включите високоговорителя и да стартирате Bluetooth сдвояването или да го изключите. Ще има гласова подкана за тази програма.

Bluetooth връзка

Когато високоговорителят е в режим на Bluetooth сдвояване, включете Bluetooth функцията на телефона си, след което изберете 'Xiaomi Sound Party' от списъка за Bluetooth сдвояване и щракнете върху сдвояване. Ще чуете известие, когато сдвояването е успешно. За да изключите високоговорителя, натиснете продължително 3 секунди и високоговорителят ще превключи в режим на Bluetooth сдвояване. BT функцията се включва, когато високоговорителя се включи чрез натискане за 2 секунди. BT функцията се изключва, когато високоговорителя се изключи чрез натискане за 2 секунди.

Режим TWS

Натиснете кратко и на двата високоговорителя и двата съседни високоговорителя автоматично ще се съдоят и ще работят съответно в лявия и десния канал. За да изключите връзката, натиснете кратко на който и да е от високоговорителите. Когато високоговорителят е в режим 'Party Connect', натиснете кратко , за да стартирате TWS групата, за да излезете от режим 'Party Connect'.

Свързване с партита*

Когато високоговорителите са свързани с Bluetooth, натиснете продължително бутон на всеки високоговорител за 3 секунди, всички високоговорители ще се съдоят автоматично. Когато високоговорителят е в режим TWS, натиснете продължително 3 секунди, за да излезете от режима TWS и да влезете в режим Party Connect. Натиснете продължително 3 секунди, за да влезете в Party Connect за други високоговорители. За да изключите връзката, натиснете бутон на всеки високоговорител. Сдвояване на няколко високоговорителя.

*Само един високоговорител се свързва с устройството (главен високоговорител) и по време на възпроизвеждане, останалите високоговорители трябва да бъдат изключени от устройствата и натиснете продължително 3 секунди, за да завършите Party Connect.

Обаждания

Кратко натискане за отговор на повикване; кратко натискане отново за прекратяване на повикването. Натиснете и задръжте бутон за 1 секунда, за да отворите повикването. По време на телефонен разговор, натиснете и задръжте за повече от 1 секунда, за да превключите между телефона и високоговорителя.

3D цветно осветление

1. Когато захранването е включено, натиснете кратко , за да превключите светлинния ефект.
2. Когато светлината свети, натиснете кратко два пъти бързо, за да я изключите. След това натиснете кратко , за да я включите отново.

Усилване на басите

Кратко натискане включва ефекта усилване на басите, подсветката на бутон в винаги включена, кратко натискане отново, за да изключите усилването на басите, подсветката е изключена.

NFC сдвояване

Високоговорителят е в режим на Bluetooth сдвояване, приближете мобилния телефон до . Свържете мобилния телефон с високоговорителя. За да прекъснете NFC сдвояването, приближете отново мобилния телефон до .

Възстановяване на фабричните настройки
Натиснете и задръжте + за 2 секунди едновременно, когато захранването е включено, всички бели светлини ще светнат за 2 секунди и след това ще се изключат.

- изхвърляне на батерия в огън или гореща фурна, или механично смачкване или рязане на батерия, което може да доведе до експлозия;
- оставяне на батерия в среда с изключително висока температура, което може да доведе до експлозия или изтичане на запалима течност или газ;
- батерия, подложена на изключително ниско въздушно налягане, което може да доведе до експлозия или изтичане на запалима течност или газ.

Основни спецификации

Номер на модела на продукта: MDZ-39-DB
Говорител: 2 високоговорителя
Поддържа: A2DP V1.4, AVRCP V1.6.2, HFP V1.8
Bluetooth версия: 5.4
Номинална изходна мощност: 1 x 15W, 1 x 15W
Съотношение сигнал/шум: ≥80dB
Батерия: Литиево-йонна, 7.3V, 5200mAh
Мощност на Bluetooth предавателя: <10dBm
Продължителност на възпроизвеждане: прибл. 26 часа (при 50% сила на звука)
Честотен диапазон: 60Hz до 20kHz
Модулация на Bluetooth предавателя: GFSK, π/4-QPSK, 8-DPSK
Изход: 5V = 3A (макс.)
Вход: 5V = 3A или 9V = 2A или 12V = 2A (12V = 2A, 4H)

ГАРАНЦИОННО ИЗВЕСТИЕ

НАСТОЯЩОТО ИЗВЕСТИЕ ЗА ЗАКОННА ГАРАНЦИЯ ВИ ИНФОРМИРА ЗА ВАШИТЕ ПРАВА ПО СПОРЕД ЗАКОННАТА ГАРАНЦИЯ, ЗА ПЪЛНО РАЗБИРАНЕ НА ВАШИТЕ ПРАВА СТЕ ПОКАНЕНИ ДА СЕ КОНСУЛТИРАТЕ СЪС ЗАКОНОДАТЕЛИ НА ВАШАТА СТРАНА, ПРОВИНЦИЯ ИЛИ ЦИТ. Продължителността и условията, свързани със законните гаранции, се определят от съответните местни закони. За повече информация относно предимствата на потребителската гаранция, моля, вижте официалния уебсайт на Xiaomi <https://www.mi.com/global/support/warranty>. Ако сте закупили Продукта директно от Xiaomi, във всички останали случаи, моля, консултирайте се с вашия продавател. Няма гаранция, че работата на Продукта ще бъде непрехватна или без грешки. Щети, произтичащи от неспазване на инструкциите, свързани с употреба на Продукта, са изключени. Ако бъде открит хардуерен дефект в рамките на гаранционния период, Продуктът ще бъде или (1) ремонтиран, (2) заменен или (3) възстановен суми, в зависимост от вида на правата съгласно местните закони. Нормално износване, непреодолима сила, злоупотреба или повреди, причинени от небрежност или вина на потребителя, не се покриват от гаранцията. Лице за контакт за следпродажбено обслужване може да бъде всяко лице от оторизираната сервизна мрежа на Xiaomi, оторизираните дистрибутори на Xiaomi или крайният продавател, който ви е продал Продукта. Настоящата гаранция не важи в Хонконг и Тайван.

Продукти, които не са били надлежно внесени и/или не са били надлежно произведени от Xiaomi и/или не са били надлежно придобити от Xiaomi или официален продавател на Xiaomi, не са покрити от настоящите гаранции. Съгласно приложимото законодателство, можете да се възползвате от гаранции от неофициалния търговец на дребно, който е продал Продукта, Поради това Xiaomi ви каани да се свържете с търговеца на дребно, от когото сте закупили продукта.

Бележки

Съответствие с RoHS - Европейски съюз
Продуктите на Xiaomi, продавани в Европейския съюз, отговарят на изискванията на Директива 2011/65/ЕС и последващите ѝ изменения, Директива (ЕС) 2015/863 относно ограничаване на употреба на определени опасни вещества в електронското и електронното оборудване.
Относителна декларация за съответствие с изискванията на ЕС
С настоящото Beijing Xiaomi Electronics Co., Ltd декларира, че радиосоръжението ти Xiaomi Sound Party е в съответствие с Директива 2014/53/ЕС. Пълният текст на декларацията за съответствие с изискванията на ЕС е достъпен на следния интернет адрес: <http://mi.com/global/service/support/declaration.html>

RF честота и мощност

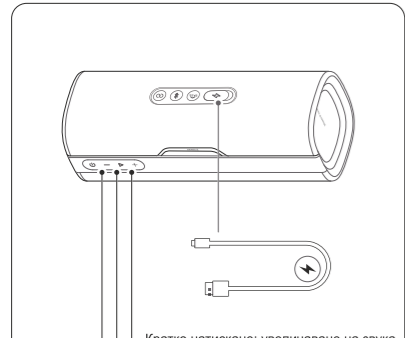
Това устройство предлага следните честотни ленти само в районите на ЕС и максимална радиочестотна мощност Bluetooth: 20 dBm
За целите на рециклирането и улесняване на ефективното използване на ресурсите, моля, върнете този продукт в най-близкото оторизирано събирателно заведение.



XIAOMI

Високоговорител NS7-GL

65366

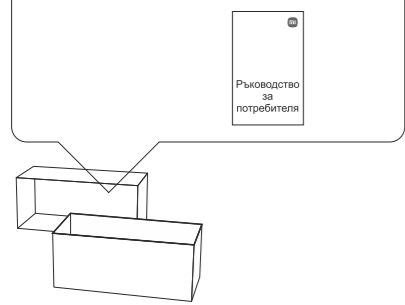


Кратко натискане: увеличаване на звука

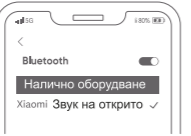
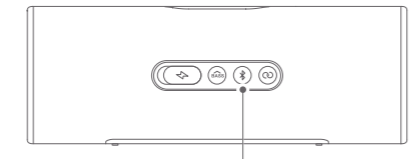
Възпроизвеждане/Пауза

Оттоварване/Прекратяване на повикване
Кратко натискане 3 пъти: предишна песен
Кратко натискане 2 пъти: следваща песен

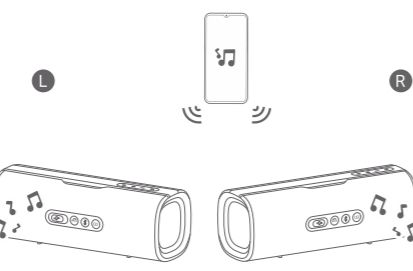
Кратко натискане: намалване на звука



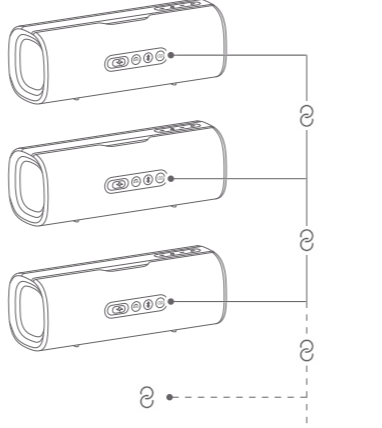
Bluetooth връзка



Стерео двойка

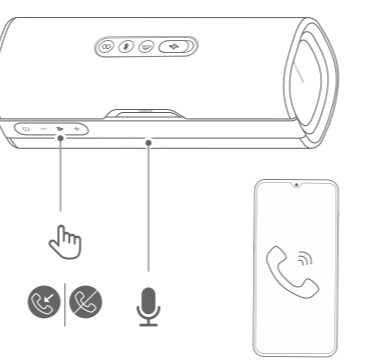


Двойка от няколко високоговорителя



до 100 бр.

Обаждания



- изхвърляне на батерия в огън или гореща фурна, или механично смачкване или рязане на батерия, което може да доведе до експлозия;
- оставяне на батерия в среда с изключително висока температура, което може да доведе до експлозия или изтичане на запалима течност или газ;
- батерия, подложена на изключително ниско въздушно налягане, което може да доведе до експлозия или изтичане на запалима течност или газ.

Основни спецификации

Номер на модела на продукта: MDZ-39-DB
Говорител: 2 високоговорителя
Поддържа: A2DP V1.4, AVRCP V1.6.2, HFP V1.8
Bluetooth версия: 5.4
Номинална изходна мощност: 1 x 15W, 1 x 15W
Съотношение сигнал/шум: ≥80dB
Батерия: Литиево-йонна, 7.3V, 5200mAh
Мощност на Bluetooth предавателя: <10dBm
Продължителност на възпроизвеждане: прибл. 26 часа (при 50% сила на звука)
Честотен диапазон: 60Hz до 20kHz
Модулация на Bluetooth предавателя: GFSK, π/4-QPSK, 8-DPSK
Изход: 5V = 3A (макс.)
Вход: 5V = 3A или 9V = 2A или 12V = 2A (12V = 2A, 4H)

ГАРАНЦИОННО ИЗВЕСТИЕ

НАСТОЯЩОТО ИЗВЕСТИЕ ЗА ЗАКОННА ГАРАНЦИЯ ВИ ИНФОРМИРА ЗА ВАШИТЕ ПРАВА ПО СПОРЕД ЗАКОННАТА ГАРАНЦИЯ, ЗА ПЪЛНО РАЗБИРАНЕ НА ВАШИТЕ ПРАВА СТЕ ПОКАНЕНИ ДА СЕ КОНСУЛТИРАТЕ СЪС ЗАКОНОДАТЕЛИ НА ВАШАТА СТРАНА, ПРОВИНЦИЯ ИЛИ ЦИТ. Продължителността и условията, свързани със законните гаранции, се определят от съответните местни закони. За повече информация относно предимствата на потребителската гаранция, моля, вижте официалния уебсайт на Xiaomi <https://www.mi.com/global/support/warranty>. Ако сте закупили Продукта директно от Xiaomi, във всички останали случаи, моля, консултирайте се с вашия продавател. Няма гаранция, че работата на Продукта ще бъде непрехватна или без грешки. Щети, произтичащи от неспазване на инструкциите, свързани с употреба на Продукта, са изключени. Ако бъде открит хардуерен дефект в рамките на гаранционния период, Продуктът ще бъде или (1) ремонтиран, (2) заменен или (3) възстановен суми, в зависимост от вида на правата съгласно местните закони. Нормално износване, непреодолима сила, злоупотреба или повреди, причинени от небрежност или вина на потребителя, не се покриват от гаранцията. Лице за контакт за следпродажбено обслужване може да бъде всяко лице от оторизираната сервизна мрежа на Xiaomi, оторизираните дистрибутори на Xiaomi или крайният продавател, който ви е продал Продукта. Поради това Xiaomi ви каани да се свържете с търговеца на дребно, от когото сте закупили продукта.

Бележки

Съответствие с RoHS - Европейски съюз
Продуктите на Xiaomi, продавани в Европейския съюз, отговарят на изискванията на Директива 2011/65/ЕС и последващите ѝ изменения, Директива (ЕС) 2015/863 относно ограничаване на употреба на определени опасни вещества в електронското и електронното оборудване.
Относителна

