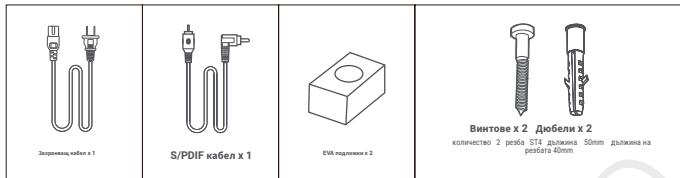


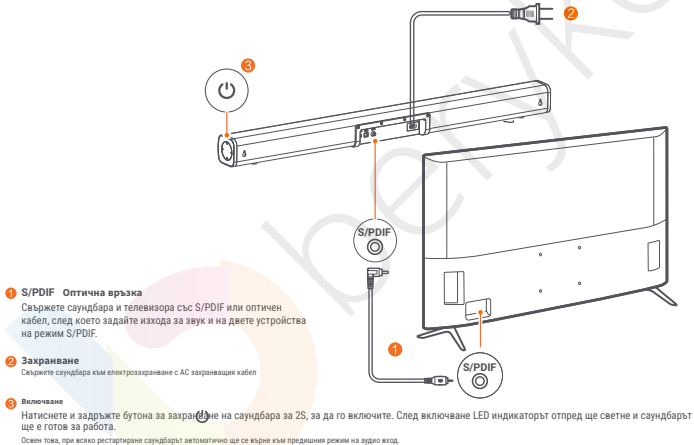
xiaomi **Soundbar 2.0ch**

Ръководство за потребителя

Списък с аксесоари



Монтаж на саундбар и телевизор

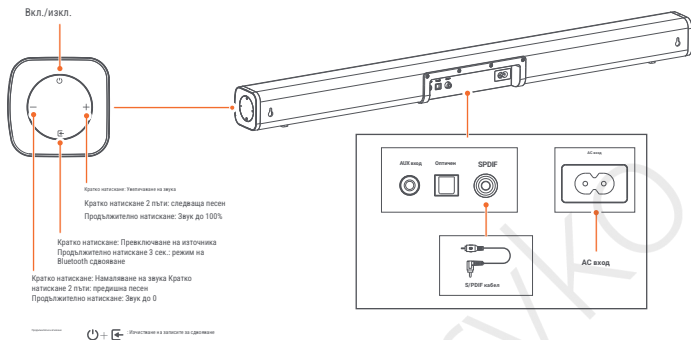


Bluetooth свързване

Когато е включен, натиснете кратко бутона Source, за да влезете в режим на сдвояване по Bluetooth – LED индикаторът ще започне да мига. След това включете Bluetooth на мобилното устройство, изберете „Xiaomi Soundbar 2.0“ от списъка с устройства и завършете свързването.



Бутони и портове

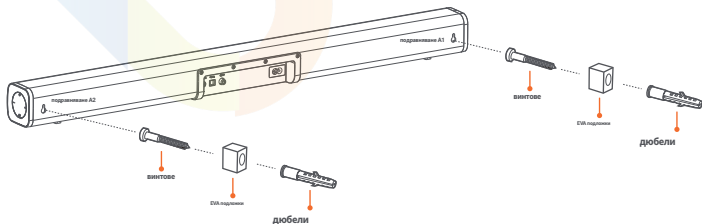


Монтаж на стена

1. Определете позицията на отворите



2. Пробиване: Пробийте отвори според определените позиции на отворите в стената



3. Фиксиране свундбар

Поставете разпъващите дюбели в двата отвора в стената, прекарайте винтовете през EVA подложките и ги завийте в дюбелите, след което закрепете Xiaomi TV Soundbar 2.0 към винтовете

монтажът е завършен

Параметри на продукта

Модел: MDZ-34-DB Размер: 780x64x63 mm
Вход: 100~240V~ 50/60Hz 0.6A 26W

Честотна характеристика: 20Hz~20KHz

RMS мощност: 12Wx2 4Ω

Максимална изходна мощност: 100Wm

Версия на Bluetooth: 5.3

BT честота (MHz) 2402~2480MHz

Максимална температура на околната среда 45°C

Важни бележки

Преди да използвате този продукт, прочетете и спазвайте следните предпазни мерки, за да избегнете опасности.

1. Захранващият щепсел служи като средство за прекъсване на електрозахранването.
 2. Контактът трябва да е монтиран близо до оборудването и да бъде леснодостъпен. При устройствата с щепсел изходният контакт трябва да е леснодостъпен.
 3. Когато оборудването не се използва, изключете захранването към него и извадете щепсела от контакта.
 4. Не поставяйте върху оборудването открити източници на запалване, например запалени свещи.
- ✂️ Вържете устройството далеч от вода. Ако някога попаднат чужди предмети или течности, незабавно прекратете употребата и изключете щепсела от контакта.
6. Не поставяйте оборудването на нестабилна повърхност. То може да се преобърне и да причини нараняване.
 7. Само за апаратура от клас II. Този символ означава, че оборудването е електрически уред от клас II или с двойна изолация.

УВЕДОМЛЕНИЕ ЗА ГАРАНЦИЯ

НАСТОЯЩОТО УВЕДОМЛЕНИЕ ЗА ЗАКОНОВА ГАРАНЦИЯ ВИ ИНФОРМИРА ЗА ВАШЕТА ПРАВА ПО ЗАКОНОВАТА ГАРАНЦИЯ. ЗА ПЪЛНО РАЗБИРАНЕ НА ПРАВАТА ВИ МОЛЯ, ЗАПОЗНАЙТЕ СЕ СЪС ЗАКОНИТЕ НА ВАШАТА ДЪРЖАВА, ПРОВИНЦИЯ ИЛИ ЩАТ.

Срокът и условията, свързани със законните гаранции, се определят от съответните местни закони. За повече информация относно потребителските гаранционни предимства посетете официалния сайт на Xiaomi: <https://www.mi.com/global/support/warranty>. Ако сте закупили продукта директно от Xiaomi, в останалите случаи се обрънете към продавача. Не се гарантира, че работата на продукта ще бъде непрофесионална или без грешки. Не се покриват щети, произтичащи от неспазване на инструкциите за употреба на продукта. Ако в рамките на гаранционния срок бъде установен задържан дефект, продуктът ще бъде: (1) ремонтиран, (2) заменен или (3) сумата ще бъде възстановена, в зависимост от правата ви по местното законодателство. Нормалното износване, фирмозаморни обстоятелства, неправилна употреба или щети, причинени от небрежност или вина на потребителя, не се покриват от гаранцията. Лице за контакт за следпродажбено обслужване може да бъде всеки от авторизираната сервисна мрежа на Xiaomi, авторизираните дистрибутори на Xiaomi или крайният търговец, от когото сте закупили продуктите.

Настоящата гаранция не важи в Хонконг и Тайван.

Продукти, които не са надлежно внесени и/или не са надлежно произведени от Xiaomi и/или не са надлежно закупени от Xiaomi или от официален продавач на Xiaomi, не се покриват от настоящите гаранции. Съгласно приложимото законодателство може да имате право на гаранции от неофициални търговеци, от когото сте закупили продукта. Поради това Xiaomi ви приканва да се свържете с търговеца, от който сте закупили продукта.

Това оборудване трябва да се монтира и използва така, че да има минимално разстояние 20 cm между радиатора и тялото ви.

Опростена ЕС декларация за съответствие

С настоящото Beijing Xiaomi Electronics Co.,Ltd декларира, че радиосъоръжението от тип Xiaomi Sound Pocket е в съответствие с Директива 2014/53/EC.

Пълният текст на ЕС декларацията за съответствие е достъпен на следния интернет адрес:

<http://www.mi.com/global/service/support/declaration.html>

РЧ честота и мощност

Това устройство предлага следните честотни ленти само за територията на ЕС и максимална радиочестотна мощност: Bluetooth 5.3

С цел рециклиране и по-ефективно използване на ресурсите, при изхвърляне върнете този продукт в близък авторизиран пункт за събиране, при регистриран демонтовър или рециклиator, или в сервисен център на Xiaomi.

Какво означава символът с контейнера на колела: Той указва да не изхвърляте електронните отпадъци в контейнерите за битови отпадъци. Причината е, че тези отпадъци са опасни по своята природа и трябва да се рециклират по специален начин.

Забележка: Това оборудване е тествано и е установено, че отговаря на ограниченията за цифрово устройство от Клас В, съгласно част 15 от правилата на FCC. Тези ограничения са предназначени да осигурят разумна защита срещу вредни смущения при инсталация в жилищна среда.

Това оборудване генерира, използва и може да излъчва радиочестотна енергия и, ако не е инсталирано и използвано съгласно инструкциите, може да причини вредни смущения на радиосъобщенията. Въпреки това няма гаранция, че в конкретна инсталация няма да възникнат смущения. Ако това оборудване причинява вредни смущения на радио- или телевизионния прием, което може да се установи чрез изключване и повторно включване на устройството, потребителят се насърчава да опита да отстрани смущенията чрез една или повече от следните мерки:

- Пренасочете или преместете приемната антена.
- Увеличете разстоянието между оборудването и приемника.
- Свържете оборудването към контакт в електрическа верига, различна от тази, към която е свързан приемникът.
- Потърсете помощ от търговеца или от опитен радио/ТВ техник.

Промени или модификации, които не са изрично одобрени от страната, отговорна за съответствието, могат да лишат потребителя от правото да използва оборудването.



Вносител:

Beryko s.r.o.

Pod Vinicemi 931/2, 301 00 Pízeň

www.beryko.cz

Beijing Xiaomi Electronics Co., Ltd

Стая 802, етаж 8, сграда 5, №15 KeChuang 10th Road, Пекинска икономическа и
технологична зона за развитие, гр. Пекин, Китай.

Имейл: contact@support.mi.com

Упълномощен представител на производителя в ЕС

Име: Xiaomi Technology Netherlands B.V

Адрес: Prinses Beatrixlaan 582, 2595BM, Xara, Нидерландия.

Имейл: contact@support.mi.com



beryko



85-M2201-1505