

xiaomi

.

Ръководство за употреба на прахосмукачка Xiaomi G20 Mix



## Инструкции за безопасност

Този продукт е предназначен само за домашна употреба. Моля, прочетете внимателно това ръководство преди употреба и го запазете за бъдещи справки.

- Уредът може да се използва от деца над 7 години, както и от лица с намалени физически, сетивни или умствени способности, или с недостатъчен опит и познания, само ако са под надзор или им е обяснено как да работят безопасно с уреда и разбират възможните опасности. Децата не трябва да играят с уреда. Почистването и поддръжката не трябва да се извършват от деца без надзор.
- Този уред съдържа батерии, които могат да бъдат сменени само от квалифицирани лица.
- Използвайте уреда само с предоставения към него захранващ блок.
- Прахосмукачката е подходяща само за вътрешна употреба. Не я използвайте и не я инсталирайте на открито, в индустриални или търговски помещения.
- Не зареждайте и не съхранявайте прахосмукачката в близост до източници на топлина или във влажни помещения, като например до радиатор, в кухня или баня.
- Внимавайте за опасност от късо съединение на клемите на уреда или батерията при контакт с метални предмети.
- Не докосвайте щепсела или електрически части с мокри ръце.
- Използвайте само резервни части, одобрени от Xiaomi.
- Преди да монтирате, премахнете или сменете частите, както и преди почистване или поддръжка на прахосмукачката, изключете уреда и извадете захранващия кабел от контакта, за да избегнете наранявания.
- За да намалите риска от пожар, експлозия или нараняване, винаги проверявайте дали захранващият блок е невредим преди употреба. Не използвайте прахосмукачката, ако захранващият блок е повреден.
- Не блокирайте входа или изхода на въздуха, за да предотвратите прегряване или повреда на уреда.
- Не поставяйте предмети върху отвор за засмукване на прахосмукачката.
- Не използвайте прахосмукачката, ако някоя част е повредена или не е монтирана правилно.
- При повдигане или пренасяне на уреда се уверете, че е изключен, за да избегнете наранявания.
- Докато работите с прахосмукачката, дръжте движещите се части, като четката, далеч от хора и домашни любимци.
- Когато почиствате съблът, бъдете особено внимателни и следете за собствената си безопасност.
- Не използвайте прахосмукачката за почистване на фин прах, като строителен прах или пепел от камини.
- Не почиствайте с прахосмукачката твърди или горещи материали, като възлеж, фасове или кирбрити.
- Не използвайте прахосмукачката за събиране на остри или твърди предмети като стъкло, пирони, винтове или монети.
- Не почиствайте с уреда силно мазни, лепкави или оцветени петна като вакса за обувки, боя или пигменти.
- Не използвайте прахосмукачката за събиране на запалими или експлозивни течности като бензин, или токсични разтвори като белина, амоняк или препарати за отпущане на канали.
- Не почиствайте с прахосмукачката тонер или мастило от лазерни принтери или копирни машини, тъй като това може да причини пожар или експлозия.
- Не облягайте прахосмукачката върху нестабилни повърхности като столове или маси, защото може да падне и да се повреди или да причини нараняване.
- Не потапяйте прахосмукачката или нейните части във вода или друга течност за почистване. След почистване или поддръжка, изчакайте всички части да изсъхнат напълно, преди да ги сглобите и използвате отново.
- Не използвайте прахосмукачката, ако отворът ѝ е заключен. Почиствайте редовно от прах, власинки, косми и други замърсявания, за да не се нарушава въздушният поток. • Ако забележите прегряване, необичайни шумове, мигризма или намалена мощност на засмукване, се обърнете към официалния сервизен екип. Не се опитвайте да ремонтирате уреда сами.
- Прахосмукачката трябва да се ремонтира само от официален сервиз, за да се гарантира безопасна употреба.
- Не използвайте батерии или захранване от други производители.
- Не залагайте уреда или батерията на прекомерни температури.
- Внимавайте за риск от късо съединение на клемите на батерията при контакт с метални предмети.
- Ако захранващият блок е повреден, той трябва да бъде сменен само от професионалист от производителя, оторизиран сервиз или подобна организация, за да се избегнат рискове за безопасността.
- **ВНИМАНИЕ** – Опасност от пожар: Не използвайте никакви ароматизатори върху предфильтъра или следфильтъра на прахосмукачката. Тези продукти съдържат запалими вещества, които могат да предизвикат пожар.
- Стриктно спазвайте инструкциите в това ръководство при зареждане на прахосмукачката при температура на околната среда между 0 до 35 °C. Неправилното зареждане може да повреди батерията.
- Винаги следвайте инструкциите в това ръководство при употреба на прахосмукачката. Потребителите носят отговорност за всякакви щети или загуби, възникнали при неправилна употреба.
- **ВНИМАНИЕ:** Използвайте само захранващия модул, предоставен с този уред.
- **ВНИМАНИЕ:** За зареждане на батерията използвайте само отделящия се захранващ модул, предоставен с този уред.
- Използвайте само със захранващ модул GC32-310100-2A.

## Информация за съответствие с регулаторните изисквания



### ЕС Декларация за съответствие

Ние, Beijing Shunzao Technology Co., Ltd., с настоящото декларираме, че това оборудване отговаря на приложимите директиви и европейски стандарти, включително техните изменения. Пълният текст на Декларацията за съответствие на ЕС е достъпен на следния интернет адрес: <http://www.mi.com/global/service/support/declaration.html>

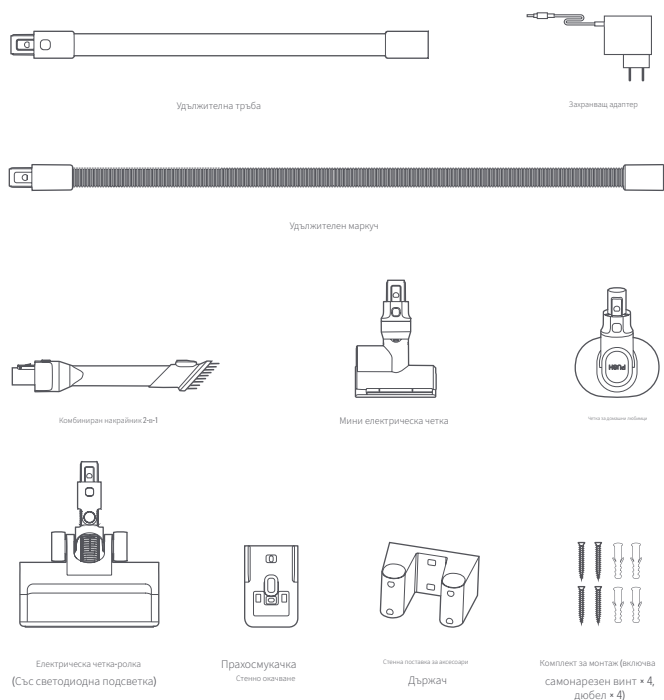
Информация за изключително изключително изключително и изключително оборудване (WEEE)



Всички продукти, маркирани с този символ, представляват отпадъци от електрическо и електронно оборудване (WEEE съгласно директива 2012/19/EC), които не трябва да се изхвърлят заедно с неразделени битови отпадъци. За да опазите човешкото здраве и околната среда, предайте вашето излязло от употреба оборудване на определен пункт за събиране и рециклиране на такива отпадъци, определен от държавата или местните власти. Правилното изхвърляне и рециклиране спомага за предотвратяване на потенциално негативни последици за околната среда и здравето. За повече информация относно местоположението, условията и правилата за предаване, се обърнете към инсталатора или местните власти.

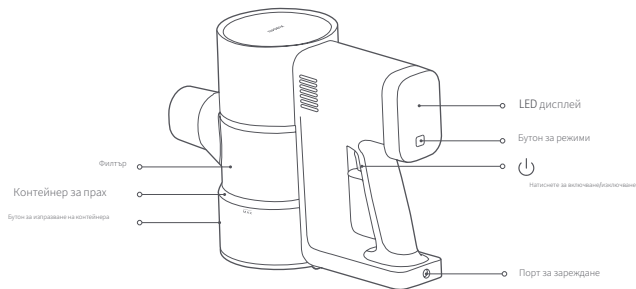
## Общ преглед на продукта

### Списък с аксесоари

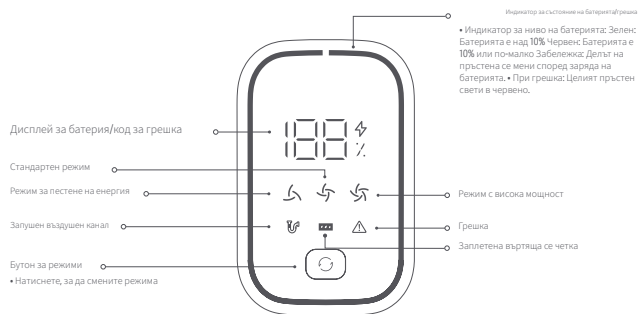


**Забележка:** Изображенията на продукта, аксесоарите и потребителския интерфейс в ръководството са само за илюстрация. Реалният продукт и функции може да се различават поради надстройки.

### Праховсмукачка



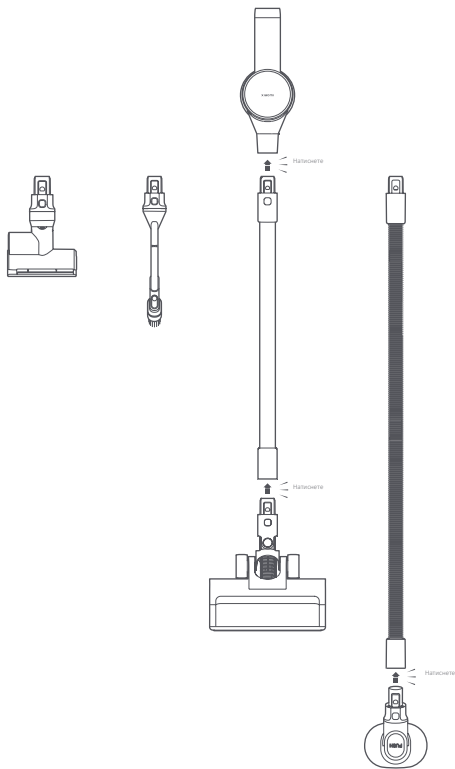
### LED дисплей



**Забележка:** Ако праховсмукачката не работи правилно, на екрана ще се появят съответните съобщения за грешки. За решения вижте раздела „Отстраняване на неизправности“. Ако проблемът остане, свържете се с екипа за следпродажбено обслужване.

## Как да монтирате

### Монтиране на аксесоарите към прахосмукачката

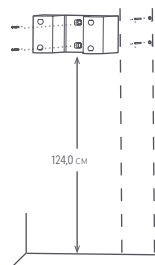


**Забележка:** Не използвайте удължителния марюч с електрическата четка или мини електрическата четка.

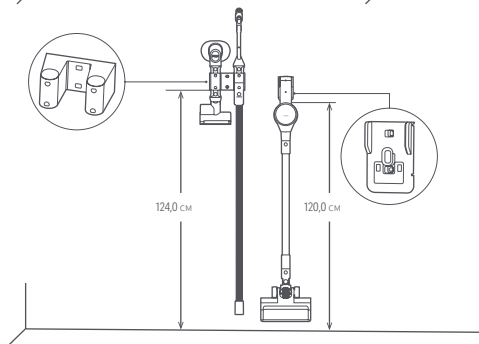
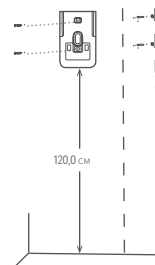
### Монтаж на стойките за прахосмукачка и аксесоари към стената

- Избор на място:** Изберете хладно и сухо място с електрически контакт наблизо, без препятствия като кабели или тръби в стената. Монтирайте стойката за аксесоари на височина 124,0 см от пода, а стойката за прахосмукачката — на 120,0 см. Оставете препоръчително разстояние от 15 см между двете стойки.
- Пробийте дупките:** Отбележете на стената съответните места според отворите на двата стени държача. Използвайте електрическа бормашина с 5 мм средло, за да пробийте дупки с приблизителна дълбочина 40 мм на всяко отбелязано място, след което поставете дебели вълна дупка.
- Монтиране на стенните държачи:** Подравнете отворите на държачите с дупките, които пробихте в стената, и използвайте самонарязващи се винтове, за да ги закрепите здраво. **Забележка:** Моля, спазвайте стриктно посочената височина при монтажа на двата държача, за да не се затрудни съхранението.

Монтаж на стенна стойка за аксесоари

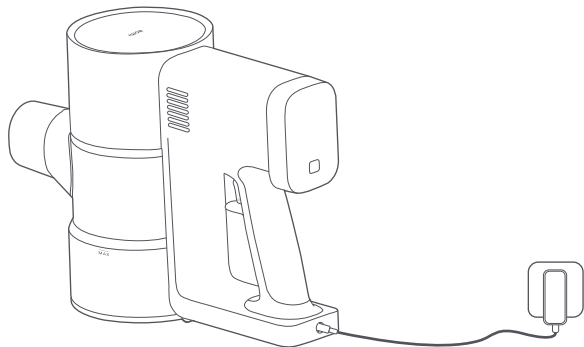


Монтаж на стойка за стена за прахосмукачка



## Зареждане

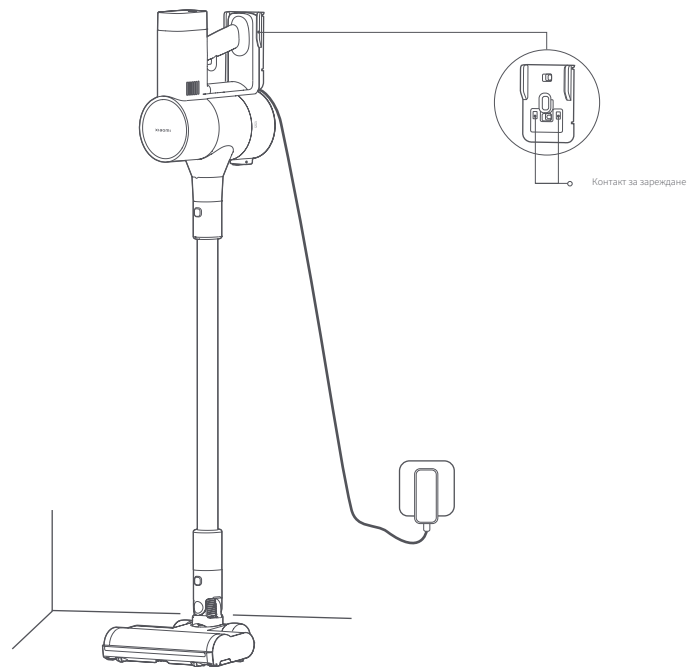
### Зареждане на прахосмукачката



#### Бележки:

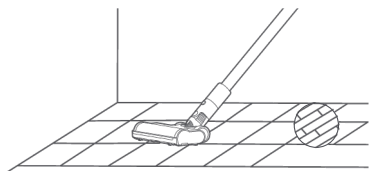
- Заредете батерията на прахосмукачката напълно преди първа употреба. Това ще отнеме приблизително 3,5 часа.
- Прахосмукачката не може да се използва по време на зареждане.
- След като батерията се зареди докрай, индикаторът ще изгасне и уредът ще премине в енергоспестяващ режим.
- Използването на прахосмукачката на висока мощност за продължително време може да доведе до нагряване на батерията и удължаване на времето за зареждане. Оставете уреда да се охлади за 60 минути преди да започнете зареждането.

### Зареждане на прахосмукачката чрез стенна стойка



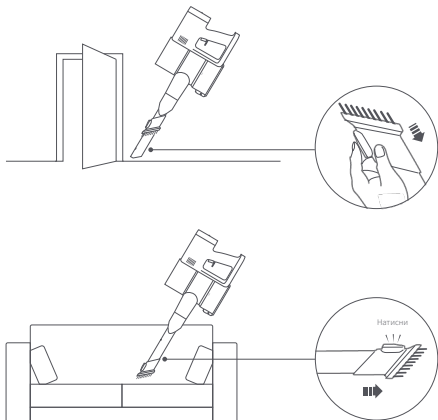
## Електрически валяк с четка (със светлина)

Подходящ за почистване на мраморни и дървени подове, както и килими с къс косъм.



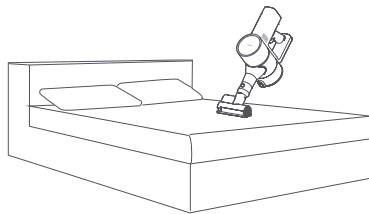
## Дюза 2-в-1 с четка

Подходяща за почистване на тесни пространства като клавиатури, пердета, дивани, тавани, ъгли и интериора на автомобил. **Забележка:** За да избегнете потенциални опасности за безопасността, не излагайте прахосмукачката на директна слънчева светлина и не я съхранявайте в горещи среди, като например в автомобил през лятото.



## Мини електрическа четка

Идеална за почистване на текстилни повърхности като дивани и матраци.



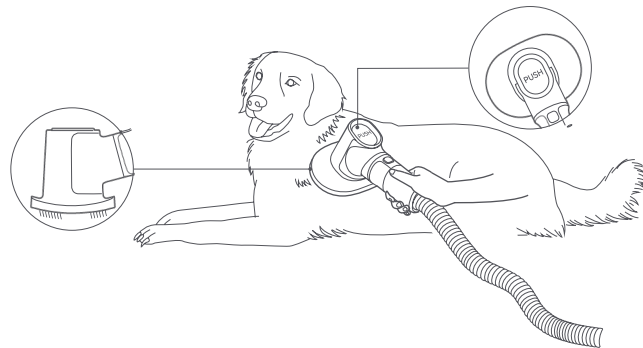
Четка за домашни  
любимици

Подходяща за почистване на косата и дължината на косата.

- Препоръчва се внимателно да разревате и почиствате козината на домашния любимец по посока на растежа ѝ.
- За по-голяма свобода на движение, свържете удължителния маркуч към прахосмукачката.
- Ако по четката се натрупа козина, отделете я от животното и натиснете бутона **PUSH**, за да премахнете космите от четината.

### Внимание:

- Спрете да разревате домашния любимец веднага, ако забележите признаци на неудоволствие или дискомфорт.
- По време на разреване се уверете, че хората и животните са в безопасност, за да избегнете инциденти.



## Грижа и поддръжка

### Внимание:

- Преди да пристъпите към почистване или поддръжка, изключете уреда от електрическата мрежа и се уверете, че прахосмукачката е изключена.
- Използвайте само оригинални части, за да осигурите коректна работа и да запазите гаранцията си.
- Ако филтърът, префилтърът, следфилтърът, удължителната тръба, гъвкавият марюч, комбинираният накрайник или четката за домашни любимци се залушат, прахосмукачката ще преустанови работа. Изключете уреда и почистете залушените части, преди да го използвате отново.
- Ако електрическата четка или мини електрическата четка се блокират, те ще спрат да работят, но самата прахосмукачка ще продължи да работи. Моля, изключете уреда, почистете четката и след това продължете с употребата.
- Преди да почиствате, сваляте четката от уреда, за да избегнете неволно включване и възможно нараняване.
- Ако не възнамерявате да използвате прахосмукачката за по-дълъг период, напълно я заредете, изключете я от захранването и я съхранявайте на прохладно и сухо място, далеч от пряка слънчева светлина.
- За да предотвратите прекалено разреждане на батерията, презареждайте прахосмукачката поне веднъж на всеки три месеца.

### Почистване на прахосмукачката

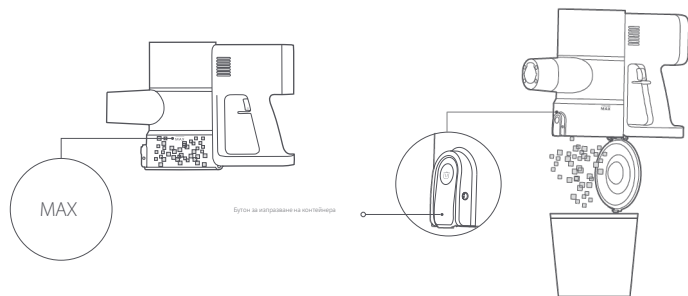
Забършете прахосмукачката със суха и мека кърпа.



### Почистване на контейнера за прах

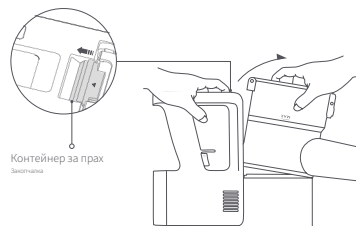
Когато контейнерът за прах достигне маркировката „MAX“, силата на почистване на прахосмукачката намалява. За да възстановите ефективността, изпразнете контейнера за прах. За изпразване: Дръжте контейнера над кошче за боклук и натиснете бутона за освобождаване на праха, за да изсипете съдържанието.

**Внимание:** Преди да почистите контейнера за прах, изключете прахосмукачката от захранването и сваляте удължителя.



### Почистване на филтърния модул

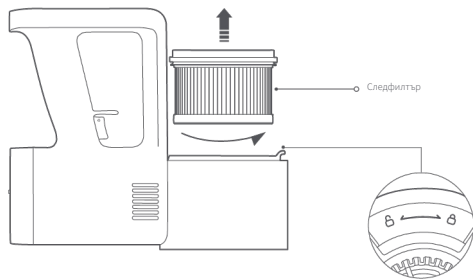
1. Като е показано, освободете закопчалката на контейнера за прах, за да извадите контейнера навън.



2. Извадете префилтъра, повдигнете дръжката и завъртете обратно на часовниковата стрелка, за да преминете филтъра.

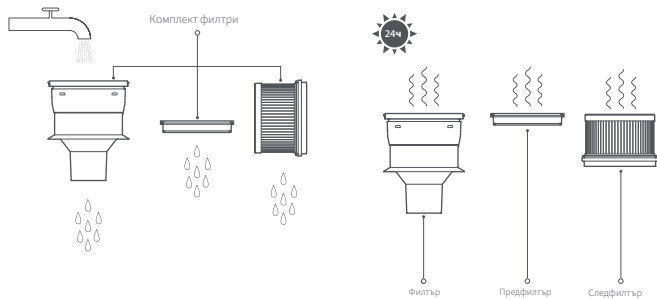


3. Завертете пост-филтъра обратно на часовниковата стрелка, за да го извадите.



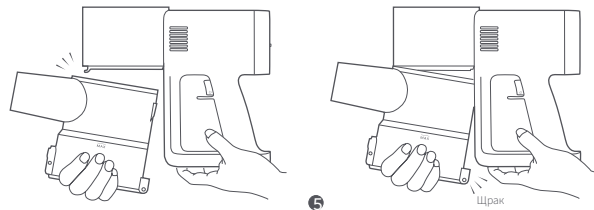
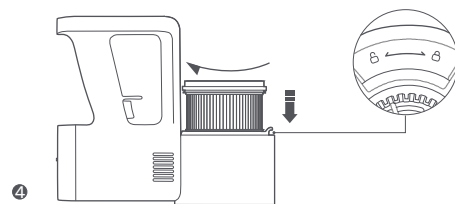
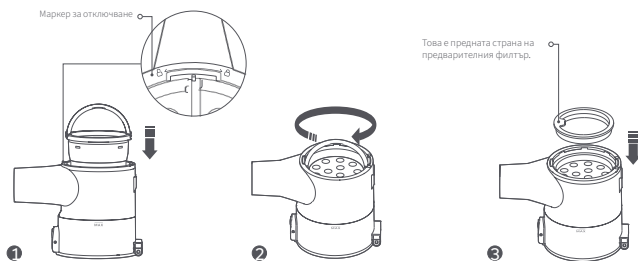
4. Изплакнете филтъра, предфилтъра и пост-филтъра под течаща вода, докато станат напълно чисти, след което ги оставете да изсъхнат напълно за минимум 24 часа. **Бележки:**

- Не чистете предфилтъра и пост-филтъра.
- Когато почиствате пост-филтъра, изплаквайте го няколко пъти и леко почукайте ръба му, за да отстраните праха и замърсяванията, докато се почисти напълно.
- Не почиствайте предфилтъра и пост-филтъра с ръка, четка или остър предмет, за да избегнете повреди.
- Ако след почистване засмукващата мощност остане значително намалена, опитайте да закупите и замените филтрите с оригинални.



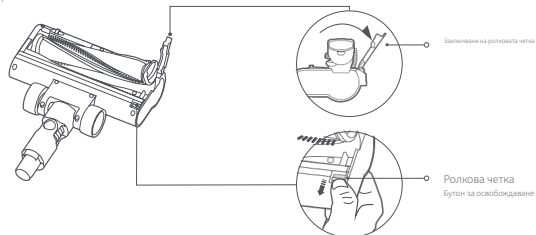
## Монтаж на филтърният модул

1. **Когато поставяте филтъра върху контейнера за прах** за отключване
2. Дръжте дръжката и завъртете филтъра по посока на часовниковата стрелка, докато се фиксира на място.
3. Поставете предфилтъра с предната част нагоре на определеното място.
4. Поставете пост-филтъра във прахосмучката и го завъртете по часовниковата стрелка, докато щракне на място.
5. Монтирайте обратно контейнера за прах и се уверете, че е стабилно поставен.

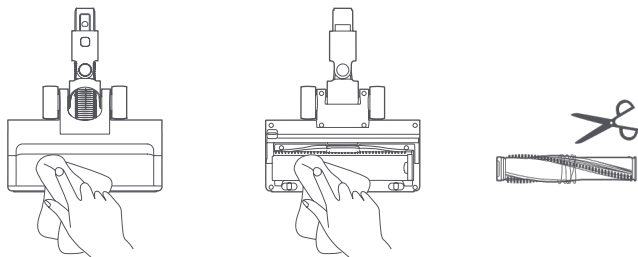


## Почистване на електрическата четка с ролка

1. Поставете електрическата четка с главата надолу, натиснете бутона за освобождаване на ролката, отворете заключването и извадете ролката на четката.

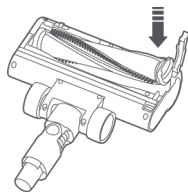


2. Използвайте суха кърпа или картинена салфетка, за да почистите праха и замърсяванията от внода за засмукване и прозрачния капак.
3. Отстранете космите, които са се омотали около ролковата четка, след което я почистете.



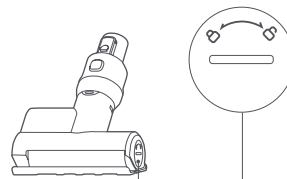
4. Поставете отново ролковата четка в правилната посока според илюстрацията, след това натиснете ключалката, за да я фиксирате на място.

**Внимание:** Не почиствайте електрическата четка с вода, тъй като има вграден мотор.

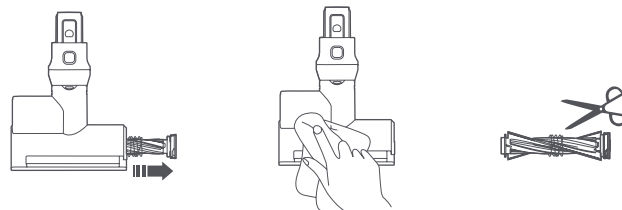


## Почистване на мини електрическата четка

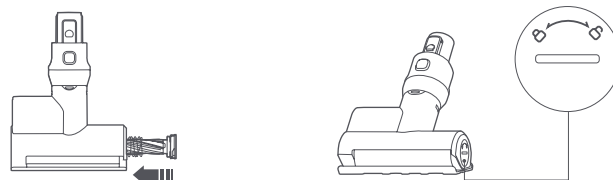
1. С подходящ инструмент завъртете ролката на четката по часовниковата стрелка, както е показано, за да я извадите.



2. Използвайте суха кърпа или картинена салфетка, за да почистите праха и замърсяванията от внода за засмукване и прозрачния капак.
3. Отстранете космите, които са се омотали около ролковата четка, след което я почистете.



4. Монтирайте отново ролковата четка в правилната посока и я завъртете обратно на часовниковата стрелка, за да я заключите. **Внимание:** Не почиствайте мини електрическата четка с вода, тъй като има вграден мотор.






## Чести проблеми

Често срещан проблем	Възможна причина	Решение
Прахоумкачката не работи.	Батерията е изтощена. Засмукаващият отвор, въздухопроводът, предфилтърът или следфилтърът е запушен.	Заредете прахоумкачката преди употреба.  Проверете и почистете незабавно.
	Филтърът, предфилтърът или следфилтърът не е поставен на мястото си.	Проверете и поставете на правилното място.
	Задействана е защитата от прегряване на батерията.	Изчаквайте да се нормализира температурата на батерията и опитайте отново.
Мощността на засмукуване намалява.	Контейнерът за прах е пълен или предфилтърът/следфилтърът е запушен.	Проверете и почистете незабавно.
	Главата на четката е блокирана.	Почистете главата на четката.
	Батерията не е напълно заредена.	Заредете прахоумкачката преди употреба.
Кратки мигнания на батерията.	Контейнерът за прах е пълен или предфилтърът/следфилтърът е запушен.	Проверете и почистете незабавно.
	Главата на четката е блокирана.	Почистете главата на четката.
	Въртящата се четка е блокирана от чужди предмети.	Премахнете всички чужди предмети и използвайте отново.
Въртящата се четка не се върти.	Контактите на четката или удължителната тръба са замърсени.	Изключете уреда и свалете четката. Почистете контактите с мека, суха кърпа и опитайте отново.
Прахоумкачката не се зарежда.	Използваният захранващ адаптер не е оригинален.	Заредвайте прахоумкачката само с оригинално захранване.
Батерията се зарежда бавно.	Задействана е защитата от прегряване на батерията.	Изчаквайте да се нормализира температурата на батерията и опитайте отново.

Забележка: Ако горните решения не помогнат, моля, свържете се с екипа за следпродажбено обслужване.

## Отстраняване на неизправности

Ако прахоумкачката не работи правилно, на екрана ще се появи съобщение за грешка. Вижте таблицата по-долу за решения.

Грешка	Възможна причина	Решение
	Въздушният канал е запушен.	Проверете и почистете контейнера за прах, филтъра, предфилтъра, следфилтъра, удължителната тръба, маркува или четката.
	Главата на четката е заплетена.	Почистете главата на четката.
	Задействана е защитата от прегряване на батерията.	Изчаквайте да се нормализира температурата на батерията и опитайте отново.
	На екрана се показва код за грешка E0, E1, E2, E3 или E4.	Свържете се с екипа за следпродажбено обслужване.

## Технически характеристики

Xiaomi Прахоумкачка G20 Max			
Име	Безжична прахоумкачка	Модел	D206
Номинално напрежение	25.2 V	Номинална мощност	520 W
Зареждащо напрежение	31.0 V	Тегло (нето)	4.25 kg
Консумация на енергия	Режим изключено: <math>\leq 0.5\text{ W}</math>	Време до визане в състояние	Режим изключено: <math>\leq 20\text{ min}</math>
Електрическа четка (с LED осветление)			
Модел	D206-DS	Номинално напрежение	21.6 V
Номинална мощност	30 W		
Мини електрическа четка			
Модел	D206-MN	Номинално напрежение	21.6 V
Номинална мощност	10 W		
Захранване			
Производител	FOSHAN SHUNDE GUANYUDA POWER SUPPLY CO., LTD.		
Модел	GC32-310100-2A	Средна активна ефективност	87.6%
Номинален вход	100-240 V 50/60 Hz 1.0 A	Ефективност при ниско натоварване (10%)	81.28%
Номинален изход	31.0 V 1.0 A, 31.0 W	Консумация на енергия при празен ход	0.09 W

## Екологично предупреждение

Акумулаторният литиево-йонен батериен пакет на този прахоумкачка съдържа вещества, които могат да замърсят околната среда. Преди да изхвърлите уреда, извадете батериите и ги предайте в оторизиран рециклиращ център.

- Батерията трябва да се отстрани от уреда преди предаването му за рециклиране.
- Уредът трябва да бъде изключен от електрическата мрежа при сваляне на батерията.
- Батерията трябва да бъде изхвърлена безопасно.

### Внимание:

- Уверете се, че прахоумкачката е изключена от захранването и батериите са напълно разредени, преди да ги извадите.

- Изнесете извадените батерии до професионален рециклиращ център за правилно изхвърляне.
- Не оставяйте батериите на места с висока температура, тъй като има риск от експлозия.
- При теч от батерията избягвайте контакт с течността. Ако попадне в очите, незабавно изплакнете обилно с вода и потърсете медицинска помощ.

### Стъпки за премахване на батерията:

1. Развийте петте винта на долния капак на прахоумкачката и свалете капака заедно с кабела за свързване на зареждащите контакти.
2. Демонтирайте LED дисплея и окабеляването.
3. Развийте двата винта на предния капак и го отстранете.
4. Свалете задния капак и изключете кабела на бутон от платката.
5. Отделете основната част на уреда и извадете батерияния пакет.

## ГАРАНЦИОННО УВЕДОМЛЕНИЕ

Тази гаранция ви осигурява конкретни права, а може да притежавате и други права според законите във вашата страна, провинция или щат. В някои държави, провинции или щати, потребителското законодателство може да определя минимален гаранционен срок. Освен ако законът не позволява друго, **Xiaomi** не ограничава, изключва или сuspendира други ваши права. За да разберете напълно правата си, ви препоръчваме да се запознаете със законите във вашата страна, провинция или щат.

### 1. ГАРАНЦИЕНА ГАРАНЦИЯ ЗА ПРОДУКТА

**Xiaomi** гарантира, че продуктите са без дефекти в материалите и изработката при нормална употреба и според указанията в ръководството за потребителя, в рамките на гаранционния период. Продължителността и условията на законите гаранции се определят от местното законодателство. За повече информация относно потребителските гаранции, посетете официалния сайт на **Xiaomi**: <https://www.mi.com/global/support/warranty>.

**Xiaomi** уверява първоначалния купувач, че неговият продукт **Xiaomi** няма да има дефекти в материалите и изработката при нормална употреба за посочения по-горе период. **Xiaomi** не гарантира, че работата на продукта ще бъде непрекъсната или без грешки.

**Xiaomi** не носи отговорност за щети, причинени от неспазване на инструкциите за употреба на продукта.

### 2. РЕКЛАМАЦИИ И РЕШЕНИЯ

Ако бъде установен х ардуерен дефект и **Xiaomi** получи валидна рекламация в рамките на гаранционния период, **Xiaomi** ще (1) ремонтира продукта безплатно, (2) го замени или (3) в възстанови сумата за продукта, без да в ключва е вентулни разходи за доставка.

#### 3. КАК ДА ПОЛУЧИТЕ ГАРАНЦИОННО ОБСЛУЖВАНЕ

За да получите гаранционно обслужване, трябва да доставите продукта в оригиналната му опаковка или в подходяща опаковка, осигуряваща същото ниво на защита, на адреса, посочен от **Xiaomi**. С изключение на случаите, когато е забранено от приложимото законодателство,

**Xiaomi** може да изиска да предоставите доказателство за покупка и/или да спазите изискванията за регистрация преди да получите гаранционно обслужване.

#### 4. ИЗКЛЮЧЕНИЯ И ОГРАНИЧЕНИЯ

Освен ако **Xiaomi** не е посочила друго, тази ограничена гаранция се отнася само за продуктите, произведени от или за **Xiaomi** и разпознаваеми чрез търговските марки, търговското име или логото „Xiaomi“ или „MI“.

Ограничената гаранция не важи за: (a) повреди в следствие на природни бедствия или форсмажорни обстоятелства като гръмотевици, торнадо, наводнения, пожар, земетресение или други вълни причини; (b) небрежност; (c) изменения или модификации на части от продукта; (e) щети, причинени от използване с продукти, които не са **Xiaomi**; (f) щети от инциденти, злоупотреба или неправилна употреба; (g) щети, причинени от работа на продукта извън позволените или предназначенията от **Xiaomi** у словия или с неправилно напрежение/захранване; или (h) щети, причинени от обслужване (включително ългрейди и разширения), извършено от лица, които не са представители на **Xiaomi**.

Ваша отговорност е да архивирате в сички данни, софтуер или други материали, които сте съхранили на продукта. Възможно е данните, софтуерът или другите материали да бъдат загубени или форматирани по време на обслужването. **Xiaomi** не носи отговорност за такава загуба или повреда.

Нито един дистрибутор, агент или служител на **Xiaomi** няма право да прави промени, допълнения или допълнения към тази ограничена гаранция. Ако някоя клауза бъде обявена за незаконна или неприложима, това не засяга валидността или приложимостта на останалите клаузи.

Освен ако не е забранено от закон или не е обещано друго от **Xiaomi**, следгаранционното обслужване е ограничено до страната или региона, в който е извършена първоначалната покупка.

Продукти, които не са внесени и/или произведени от **Xiaomi** съгласно изискванията, или не са официално закупени от **Xiaomi** или от официален търговец на **Xiaomi**, не попадат под настоящите гаранции. В съответствие с приложимото законодателство, може да имате гаранционни права към неофициалния търговец, от когото е закупен продуктът. Затова **Xiaomi** Ви препоръчва да се обърнете към търговеца, от когото сте купили продукта. Настоящите гаранции не важат за продукти в Хонконг и Тайван.

### 5. ПОДРАЗБИРАНИ ГАРАНЦИИ

Освен в случаите, забранени от действащото законодателство, всички подразбиращи се гаранции (включително за годност и пригодност за определена цел) са с ограничена продължителност, която не надвишава срока на тази ограничена гаранция. В някои държави или региони обаче не се допуска ограничаване на срока на подразбиращите се гаранции, затова това ограничение няма да се прилага в тези случаи.

#### 6. ОГРАНИЧЕНИЕ НА ОТГОВОРНОСТТА

С изключение на случаите, в които законът не допуска това, **Xiaomi** не носи отговорност за щети, причинени от инциденти, косвени, специални или последващи вреди, включително, но не само, загуба на печалба, приходи или данни, щети в резултат на нарушаване на изрична или подразбираща се гаранция или друго правно основание, дори ако **Xiaomi** е била уведомена за възможността за такива щети. В някои държави или региони не се допуска изключване или ограничаване на специални, косвени или последващи вреди, така че горното ограничение или изключение може да не се отнася за вас.

### 7. КОНТАКТИ С XIAOMI

За клиенти, моля, посетете уебсайта: <https://www.mi.com/global/support/warranty>

Лице за контакт за следгаранционно обслужване може да бъде всеки представител от оторизиран сервизен център на **Xiaomi**, оторизиран дистрибутор на **Xiaomi** или крайният продавач, от когото сте закупили продукта. При съмнение се обърнете към съответното лице, посочено от **Xiaomi**.